







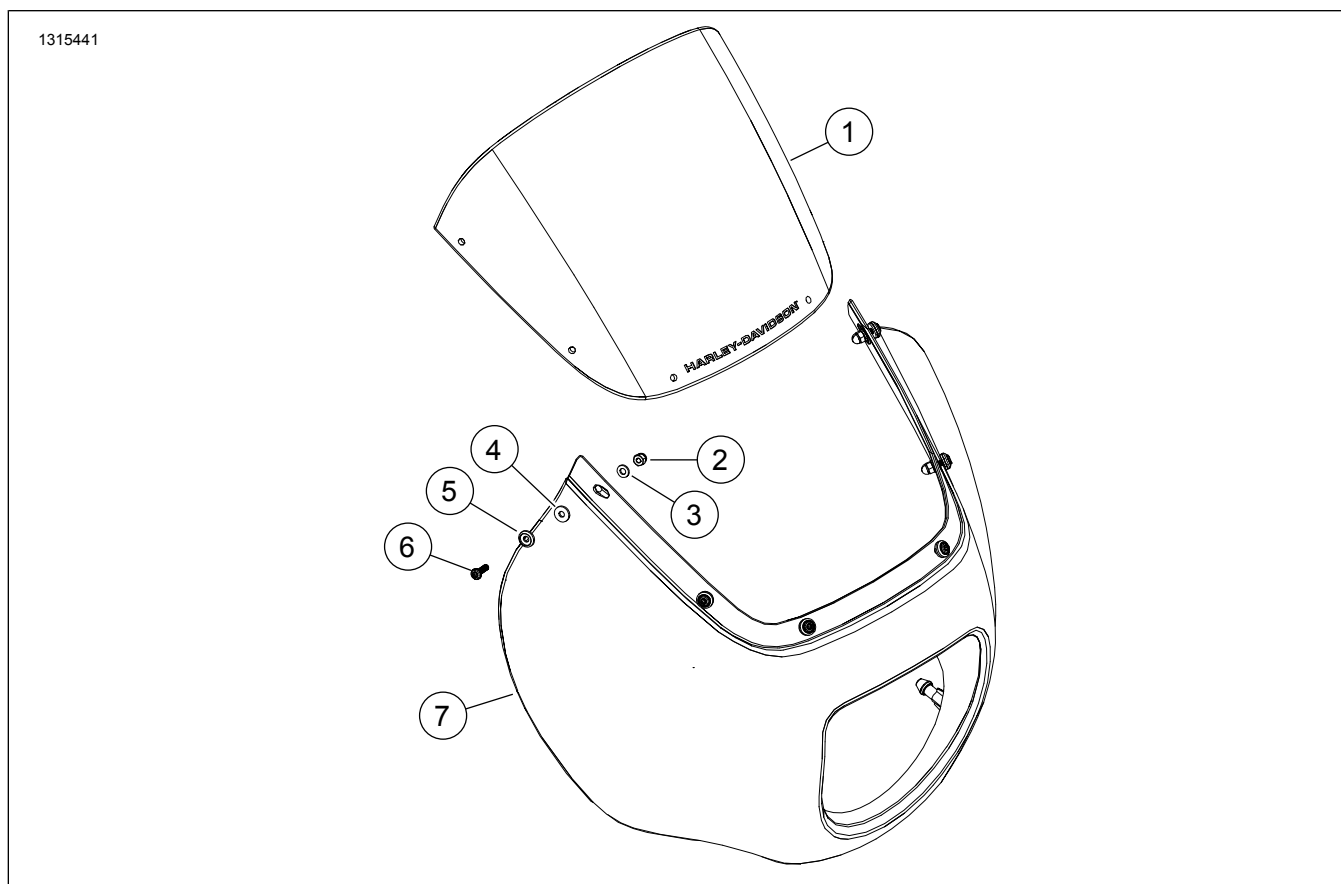
## SKRAĆENA MASKA ZA MODELE SOFTAIL

Tablica 1.

Kompleti	Preporučeni alati	Razina vještine	Vrijeme
57001615xxx, 57001627 ( Zastarjelo – ne postavljati na vozilo : 57000980, 57000981xxx)	Zaštitne naočale, moment ključ	    1	1 sat

(1) Potrebno je pritezanje do tražene vrijednosti momenta ili ostali alati i tehnike srednje razine zahtjevnosti

### SADRŽAJ KOMPLETA



Slika 1. Servisni dijelovi: Komponente leđnog naslona vozača

Tablica 2. Popis servisnih dijelova: Komponente leđnog naslona vozača

<input checked="" type="checkbox"/>	Stava	Kol.	Opis	Br. dijela	Napomene
<input type="checkbox"/>	1	1	Vjetrobran	57400399	
<input type="checkbox"/>	2	6	Matica, glavica	10100131	
<input type="checkbox"/>	3	6	Podloška, ravna	10300189	
<input type="checkbox"/>	4	6	Podložak, gumeni	10300211	
<input type="checkbox"/>	5	6	Podložak, posebni	10300212	
<input type="checkbox"/>	6	6	Vijak, lećasta glava TORX, 8-32	10200999	2–2,3 N·m (18–20 in-lbs)
<input type="checkbox"/>	7	1	Skraćena maska	Ne prodaje se zasebno	

## OPĆENITO

### NAPOMENA

Prije ugradnje ili uklanjanja predmeta s vozila provjerite je li sadržaj kompleta potpun.

## Modeli

Za informacije o ugrađivanju dijelova pogledajte Prodajni katalog dijelova i pribora ili odjeljak Dijelovi i pribor na stranici [www.harley-davidson.com](http://www.harley-davidson.com) (samo na engleskom).

Pazite da upotrebljavate najnoviju verziju uputa koja je dostupna na stranici: [www.harley-davidson.com/isheets/-J0TEST1](http://www.harley-davidson.com/isheets/-J0TEST1)

Obratite se centru za podršku korisnicima tvrtke Harley-Davidson na broj telefona 1-800-258-2464 (samo u SAD-u) ili 1-414-343-4056.

## Zahtjevi za postavljanje

### ▲ UPOZORENJE

**Sigurnost vozača i putnika ovisi o ispravnom postavljanju ovog pribora. Ako vam je postupak prezahtjevan ili nemate pravi alat, obratite se dobavljaču za Harley-Davidson®. Neispravno postavljanje ovog pribora može rezultirati smrću ili ozbiljnim ozljedama. (00308b)**

Za ovu ugradnju potrebno je zasebno kupiti komplet nosača skraćene maske za modele Softail (br. dijela 57001249 ili 57001250).

## SASTAVITE

1. Slika 1 Postavite vjetrobran (1) na skraćenu masku (7).
2. Labavo postavite dijelove za ugradnju (2 - 6).
3. Zategnite dijelove počevši s prednje strane prema natrag.  
Moment: 2–2,3 N·m (18–20 in-lbs)

## POSTAVLJANJE

1. Priključna mjesta maske poravnajte s uvodnicama i pritisnite.