



POKLOPAC ZAVOJNICE

OPĆENITO

Brojevi kompleta

57300213, 57300214, 57300289

Modeli

Kako biste saznali informacije o ugrađivanju dijelova za pojedine modele pogledajte Prodajni katalog dijelova i pribora ili odjeljak Dijelovi i pribor na stranici www.harley-davidson.com (samo na engleskom).

Sadržaj kompleta

Pogledajte Slika 1 i Tablica 1.

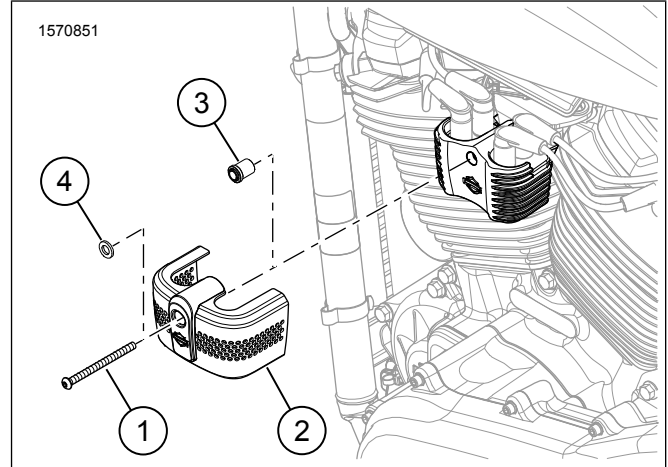
▲ UPOZORENJE

Sigurnost vozača i putnika ovisi o ispravnom postavljanju ovog pribora. Ako vam je postupak prezahtjevan ili nemate pravi alat, obratite se dobavljaču za Harley-Davidson®. Neispravno postavljanje ovog pribora može rezultirati smrću ili ozbiljnim ozljedama. (00308b)

POSTAVLJANJE

- Izvadite glavni osigurač. Pogledajte korisnički priručnik.
- Uklonite Originalna oprema (OE) navojni vijak zavojnice. Odložite.
- Postavite poklopac zavojnice preko zavojnice.
 - Kompleti: 57300213, 57300214.** Vijak (1) i poklopac zavojnice (2).
 - Kompleti: 57300289.** Vijak (1), podloška (4), poklopac zavojnice (2) i odstojnik (3).
- Zategnite vijak (1).
 - Kompleti: 57300213, 57300214.**
Moment: 14,9–18,9 N·m (11–14 ft-lbs)
 - Kompleti: 57300289.**
Moment: 14,9–16,3 N·m (11–12 ft-lbs)

Servisni dijelovi



Slika 1. Servisni dijelovi

Tablica 1. Servisni dijelovi

Komplet	Stavka	Opis (Količina)	Br. dijela
57300213	1	Vijak, krom	10200731
	2	Poklopac zavojnice	Ne prodaje se zasebno
57300214	1	Vijak, crni	10200730
	2	Poklopac zavojnice	Ne prodaje se zasebno
57300289	1	Vijak, pocinčani	10201184
	2	Poklopac zavojnice	Ne prodaje se zasebno
	3	Razdjelnik	12400199
	4	Podložak	10300130