



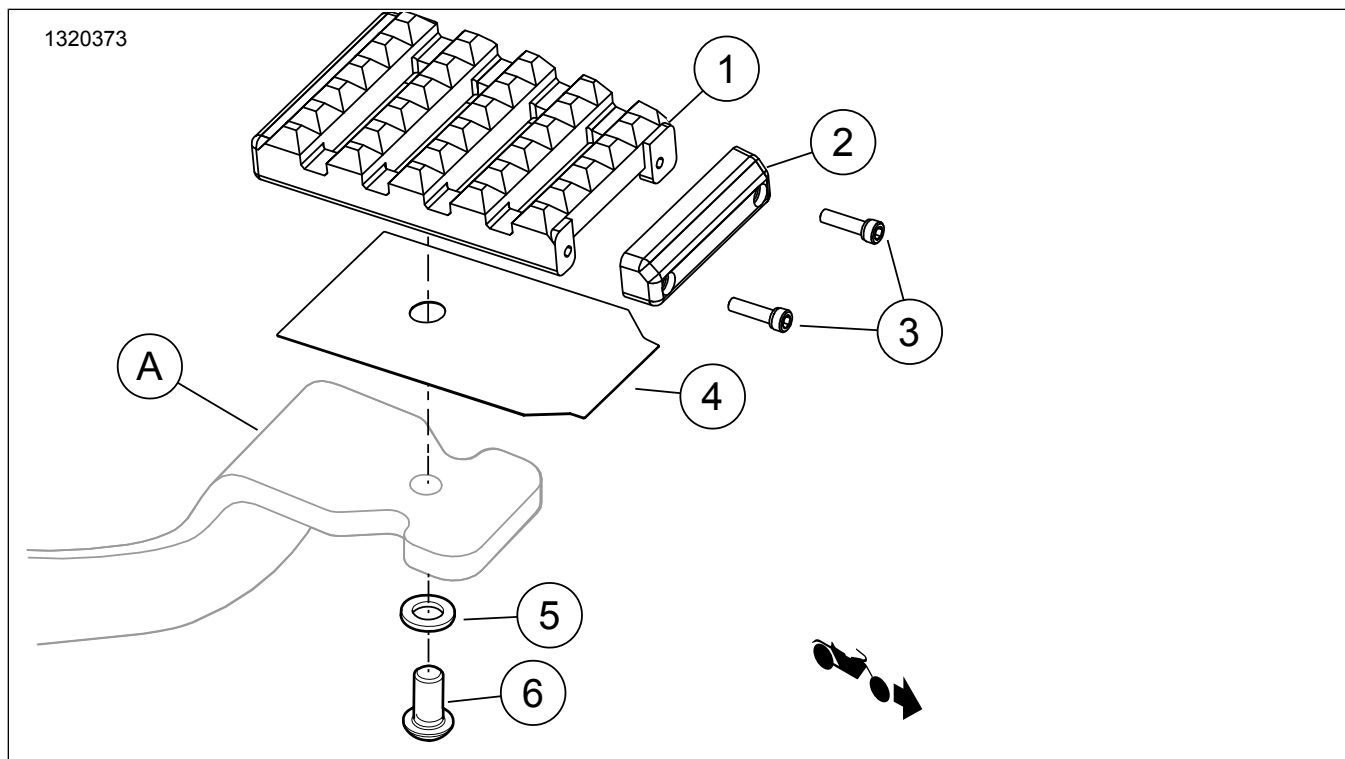
KOMPLET PLOČICE PAPUČICE KOČNICE

Tablica 1. Opće informacije

Kompleti	Preporučeni alati	Razina vještine ⁽¹⁾	Vrijeme
Kompleti papučica: 50600266, 50600267, 50600268, 50600269, 50600346, 50600347 Kompleti obloga: 50600290, 50600291, 50600292, 50600293, 50600294, 50600295, 50600296, 50600297, 50600365, 50600366, 50600367, 50600368	Zaštitne naočale, moment ključ		1 sat

(1) Potrebno je pritezanje do tražene vrijednosti momenta ili ostali alati i tehnike srednje razine zahtjevnosti

SADRŽAJ KOMPLETA



Slika 1. Sadržaj kompleta: Komponente pločice papučice kočnice



Tablica 2. Sadržaj kompleta: Komponente pločice papučice kočnice

<input checked="" type="checkbox"/>	Stavka	Kol.	Opis	Br. dijela	Napomene
<input type="checkbox"/>	1	1	Pločica papučice kočnice, velika, kompleti 50600266, 50600268, 50600346, 50600347, 50600365, 50600366, 50600367, 50600368	Ne prodaje se zasebno	
<input type="checkbox"/>			Pločica papučice kočnice, mala, kompleti 50600267, 50600269	Ne prodaje se zasebno	
<input type="checkbox"/>	2	1	Obloga, pločica papučice kočnice, velika, kompleti 50600266, 50600268, 50600346, 50600347, 50600365, 50600366, 50600367, 50600368	Ne prodaje se zasebno	
<input type="checkbox"/>			Obloga, pločica papučice kočnice, mala, kompleti 50600267, 50600269	Ne prodaje se zasebno	
<input type="checkbox"/>	3	2	Vijak, okrugla glava, kompleti 50600266, 50600267, 50600268, 50600269	50600323	Zatezni moment: 1,7 - 2,3 Nm (15 - 20 in-lbs)
<input type="checkbox"/>			Vijak, okrugla glava, kompleti 50600346, 50600347	10200662	Zatezni moment: 1,7 - 2,3 Nm (15 - 20 in-lbs)
<input type="checkbox"/>	4	1	Umetak, pločica papučice kočnice, velika, kompleti 50600266, 50600268, 50600346, 50600347	Ne prodaje se zasebno	
<input type="checkbox"/>			Umetak, pločica papučice kočnice, mala, kompleti 50600267, 50600269	Ne prodaje se zasebno	
<input type="checkbox"/>	5	1	Podloška, kompleti 50600266, 50600267, 50600268, 50600269	12408	
<input type="checkbox"/>			Podloška, kompleti 50600346, 50600347	6333	
<input type="checkbox"/>	6	1	Vijak, imbus, kompleti 50600266, 50600267, 50600268, 50600269, 50600346, 50600347	10200663	Zatezni moment: 26 Nm (19 ft-lbs)
Stavke spomenute u tekstu, ali nisu isporučene s kompletom.					
<input checked="" type="checkbox"/>	A		Ručica nožne kočnice		

NAPOMENA

Prije ugradnje ili uklanjanja predmeta s vozila provjerite je li sadržaj kompleta potpun.

OPĆENITO

Modeli

Za informacije o ugrađivanju dijelova za pojedine modele pogledajte Prodajni katalog dijelova i pribora ili odjeljak Dijelovi i pribor na stranici www.harley-davidson.com (samo na engleskom).

Pazite da imate najnoviju verziju uputa. Dostupna je na: www.harley-davidson.com/isheets

Obratite se centru za podršku korisnicima tvrtke Harley-Davidson na broj telefona 1-800-258-2464 (samo u SAD-u) ili 1-414-343-4056.

Zahtjevi za postavljanje

▲ UPOZORENJE

Sigurnost vozača i putnika ovisi o ispravnom postavljanju ovog pribora. Ako vam je postupak prezahtjevan ili nemate pravi alat, obratite se dobavljaču za Harley-Davidson®. Neispravno postavljanje ovog pribora može rezultirati smrću ili ozbiljnim ozljedama. (00308b)

UKLONITE

1. Uklonite prethodno postavljeni poklopac papučice kočnice s poluge nožne kočnice.

POSTAVLJANJE

1. Pogledajte Slika 1 . **Novu** pločicu papučice kočnice (1) i umetak (4) poravnajte i gurnite preko kraja poluge nožne kočnice (A).
2. Sastavite običnu podlošku (5) i vijak (6).
3. Vijak (6) navijte kroz rupu u poluzi nožne kočnice (A) i u stražnju stranu pločice papučice kočnice (1). Pritegnite.
Moment: 26 N·m (19 ft-lbs)

ZAMJENA OBLOGE ili MALE POTROŠNE NOŽICE

1. Pogledajte Slika 1 . Uklonite vijke (3).
2. Zamijenite oblogu ili malu potrošnu nožicu (2).
3. Na vijke nanosite kap sredstva protiv odvrtanja (3).
Potrošni dio: LOCTITE 243 MEDIUM STRENGTH THREADLOCKER AND SEALANT (PLAVI) (99642-97)

4. Postavite vijke (3). Pritegnite.
Moment: 1,7–2,3 N·m (15–20 **in-lbs**)