



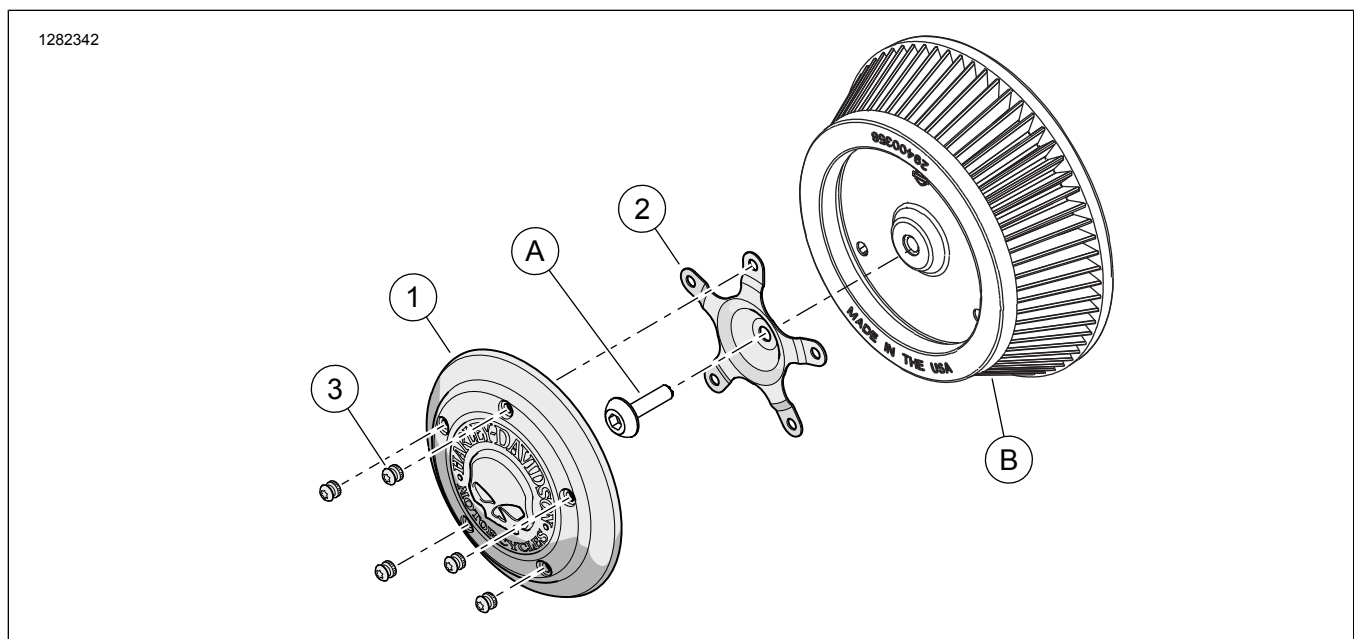
POKLOPAC FILTRA ZRAKA

Tablica 1. Opće informacije

Kompleti	Preporučeni alati	Razina vještine*	Vrijeme
27956-10, 29417-04, 29820-11, 29400366, 61300057, 61300058, 61301027, 61400007, 61400009, 61400019, 61400021, 61400049, 61400050, 61400052, 61400163, 61400164, 61400166, 61400167, 61400168, 61400170, 61400323	Zaštitne naočale, moment ključ		1 sat

(1) *Potrebno je pritezanje do tražene vrijednosti momenta ili ostali alati i tehnike srednje razine zahtjevnosti

SADRŽAJ KOMPLETA



Slika 1. Sadržaj kompleta: Poklopac filtra zraka



Tablica 2. Popis sadržaja kompleta: Poklopac filtra zraka

<input checked="" type="checkbox"/>	Stavka	Kol.	Opis	Br. dijela	Napomene
<input type="checkbox"/>	1	1	Poklopac filtra zraka	Ne prodaje se zasebno	
<input type="checkbox"/>	2	1	Nosač, navojni (5 rupa)	29077-03	Kompleti 27956-10, 29417-04, 29820-11, 29400366, 61300057, 61301027, 61400049, 61400163, 61400167, 61400323
1		Nosač, navojni (5 rupa)	61400011	Kompleti 61300058, 61400007, 61400009, 61400021, 61400052, 61400166, 61400170	
1		Nosač, navojni (5 rupa)	12700026	Kompleti 61400019, 61400050, 61400164, 61400168	
<input type="checkbox"/>	3	5	Vijak, Torx™, imbus, krom	94590-98	Svi kompleti osim 29400366 3,4–4,2 N·m (30–37 in-lbs)
5		Vijak, Torx™, imbus, crni oksid	10200435	Samo komplet 29400366 3,4–4,2 N·m (30–37 in-lbs)	
5		Vijak, Torx™, imbus, krom	10200894	Samo komplet 61301027 3,4–4,2 N·m (30–37 in-lbs)	
Dolje navedene stavke ne dolaze s kompletom, ali se spominju u tekstu:					
<input checked="" type="checkbox"/>	A		Originalni imbus vijak		3,4–6,8 N·m (30–60 in-lbs)
<input checked="" type="checkbox"/>	B		Originalni poklopac filtra zraka		

NAPOMENA

Prije ugradnje ili uklanjanja predmeta s vozila provjerite je li sadržaj kompleta potpun.

OPĆENITO

Modeli

Kako biste saznali informacije o ugrađivanju dijelova za pojedine modele pogledajte Prodajni katalog dijelova i pribora ili odjeljak Dijelovi i pribor na stranici www.harley-davidson.com (samo na engleskom).

Pazite da preuzmete najnoviju verziju uputa na stranici: www.harley-davidson.com/isheets

Obratite se centru za podršku korisnicima tvrtke Harley-Davidson na broj telefona 1-800-258-2464 (samo u SAD-u) ili 1-414-343-4056.

Zahtjevi za postavljanje

▲ UPOZORENJE

Sigurnost vozača i putnika ovisi o ispravnom postavljanju ovog pribora. Ako vam je postupak prezahtjevan ili nemate pravi alat, obratite se dobavljaču za Harley-Davidson®. Neispravno postavljanje ovog pribora može rezultirati smrću ili ozbiljnim ozljedama. (00308b)

POSTAVLJANJE

- Pogledajte Slika 1 . Uklonite i spremite Originalna oprema (OE) vijak poklopca filtra zraka (A).
- Postavite nosač za montažu (2) pomoću vijka (A).
 - Krak nosača stavite u položaj kazaljke na 12 sati.

- Zategnite vijak (A).
Moment: 3,4–6,8 N·m (30–60 **in-lbs**)
- Poklopac filtra zraka (1) postavite na nosač (2).
 - Rupe na poklopcu poravnajte s rupama na nosaču.
 - Postavite i djelomično zategnite svaki vijak (3).
 - Vijke (3) zatežite unakrsno.
Moment: 3,4–4,2 N·m (30–37 **in-lbs**)
 - Ako se ukloni OE usis, naljepnicu s upozorenjem (ako je isporučena) stavite na jasno vidljivo mjesto. Harley-Davidson predlaže da naljepnicu zalijepite na sljedeće:
 - Softail:** donji desni odbojnik
 - Dyna:** desna vilica.
 - Touring/Trike:** gornja strana unutarnjeg primarnog ležaja ili bočni poklopac.