



## KOMPLET PREKLOPNE TORBE PORED SJEDALA

### OPĆENITO

#### Broj kompleta

90201769, 90201770

#### Modeli

Za informacije o ugrađivanju dijelova za razne modele pogledajte Prodajni katalog dijelova i pribora ili odjeljak Dijelovi i pribor na stranici [www.harley-davidson.com](http://www.harley-davidson.com) (samo na engleskom).

#### Zahtjevi za postavljanje

##### ▲ UPOZORENJE

Sigurnost vozača i putnika ovisi o ispravnom postavljanju ovog pribora. Ako vam je postupak prezahtjevan ili nemate pravi alat, obratite se dobavljaču za Harley-Davidson®. Neispravno postavljanje ovog pribora može rezultirati smrću ili ozbiljnim ozljedama. (00308b)

##### ▲ UPOZORENJE

Ne prelazite kapacitet mase torbi pored sjedala. Torbe pored sjedala moraju imati jednaku masu. Prevelika masa u torbama pored sjedala može uzrokovati gubitak nadzora, što može rezultirati smrću ili ozbiljnom ozljedom. (00383a)

Zasebna kupovina kompleta s nosivom vodilicom preklopne torbe pored sjedala 90201777, 91017-10A, 90799-94D, 90201324, 91790-84C ili 90201433.

##### NAPOMENA

**Komplet 90201769** - maksimalni kapacitet 2,7 kg (6 lb) po strani.

**Komplet 90201770** - maksimalni kapacitet 4,5 kg (10 lb) po strani.

### Sadržaj kompleta

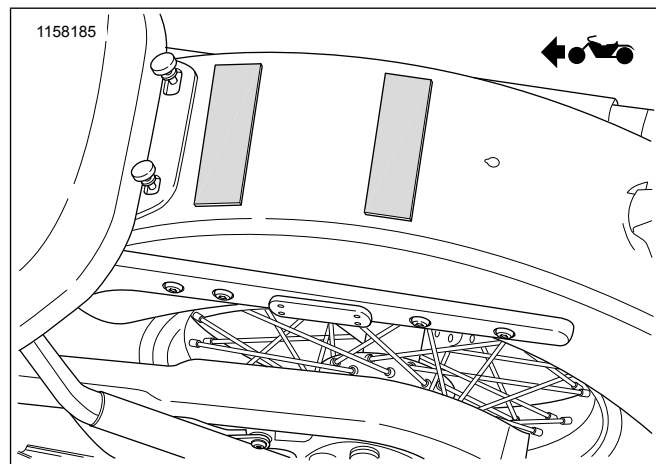
Pogledajte Slika 4 i Tablica 1

### POSTAVLJANJE

1. Slika 1 Razrežite antiabrazivnu traku u dva dijela, skratite na širinu stražnjeg blatobrana i nanesite.

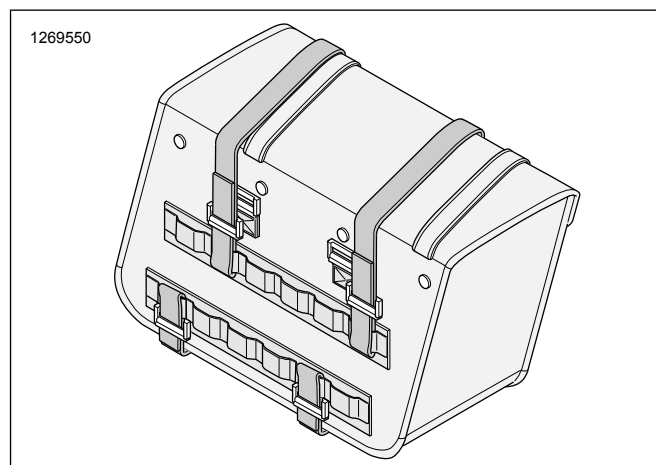
##### NAPOMENA

*Kako ne bi došlo do struganja boje, zalijepite antiabrazivnu traku na vrh stražnjeg branika.*



Slika 1. Postavljanje antiabrazivne trake

2. Slika 2 Zalijepite najmanje tri trake s čičkom na stražnji dio torbe pored sjedala.

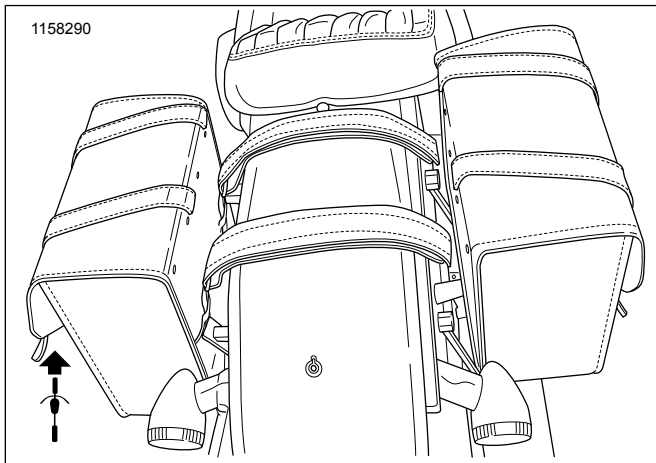


Slika 2. Postavite traku s čičkom (tipično)

3. Najprije postavite donju traku s čičkom na dno vodilice nosača torbe pored sjedala na desnoj strani vozila.
4. Pobrinite se da je traka s čičkom pričvršćena.
5. Odrežite višak trake s čičkom.
6. Pričvrstite dvije preostale trake s čičkom na torbu, jednu na svaku stranu vodilice nosača.
7. Pobrinite se da je traka s čičkom pričvršćena.
8. Odrežite višak trake s čičkom.
9. Ponovite korake od 2 do 8 na lijevoj strani vozila.



10. Slika 3 Položite potporne jarmove koji su već postavljeni na desnu torbu pored sjedala, preko branika na antiabrazivnoj traci pa postavite lijevu torbu pored sjedala.



**Slika 3. Postavljanje potpornog jarma**

11. Pritegnite potporne jarmove.

12. Provjerite jesu li potporni jarmovi čvrsto stegnuti.

**NAPOMENA**

*Provjerite ima li dovoljno prostora između torbe pored sjedala i ispuha.*

13. Odrežite višak potpornog jarma.

14. Postavite reflektore (4) na torbe pored sjedala ako iste prekrivaju reflektore vozila.

a. Uklonite ljepljivu poledinu s reflektora.

b. Zalijepite reflektore izravno na vanjsku površinu torbe.

## UPUTE ZA ODRŽAVANJE

### NAPOMENA

**Nemojte rabiti izbjeljivač ni deterdžente koji sadrže izbjeljivač na torbama pored sjedala, sjedalima, panelima spremnika ili obojenim površinama. To može uzrokovati oštećenja. (00229a)**

Kožu, vinil i druge sintetičke površine treba povremeno čistiti i održavati kako bi se održao njihov izgled i produljio vijek trajanja. Očistite i tretirajte ove površine jedanput u sezoni ili češće ako su uvjeti nepovoljni.

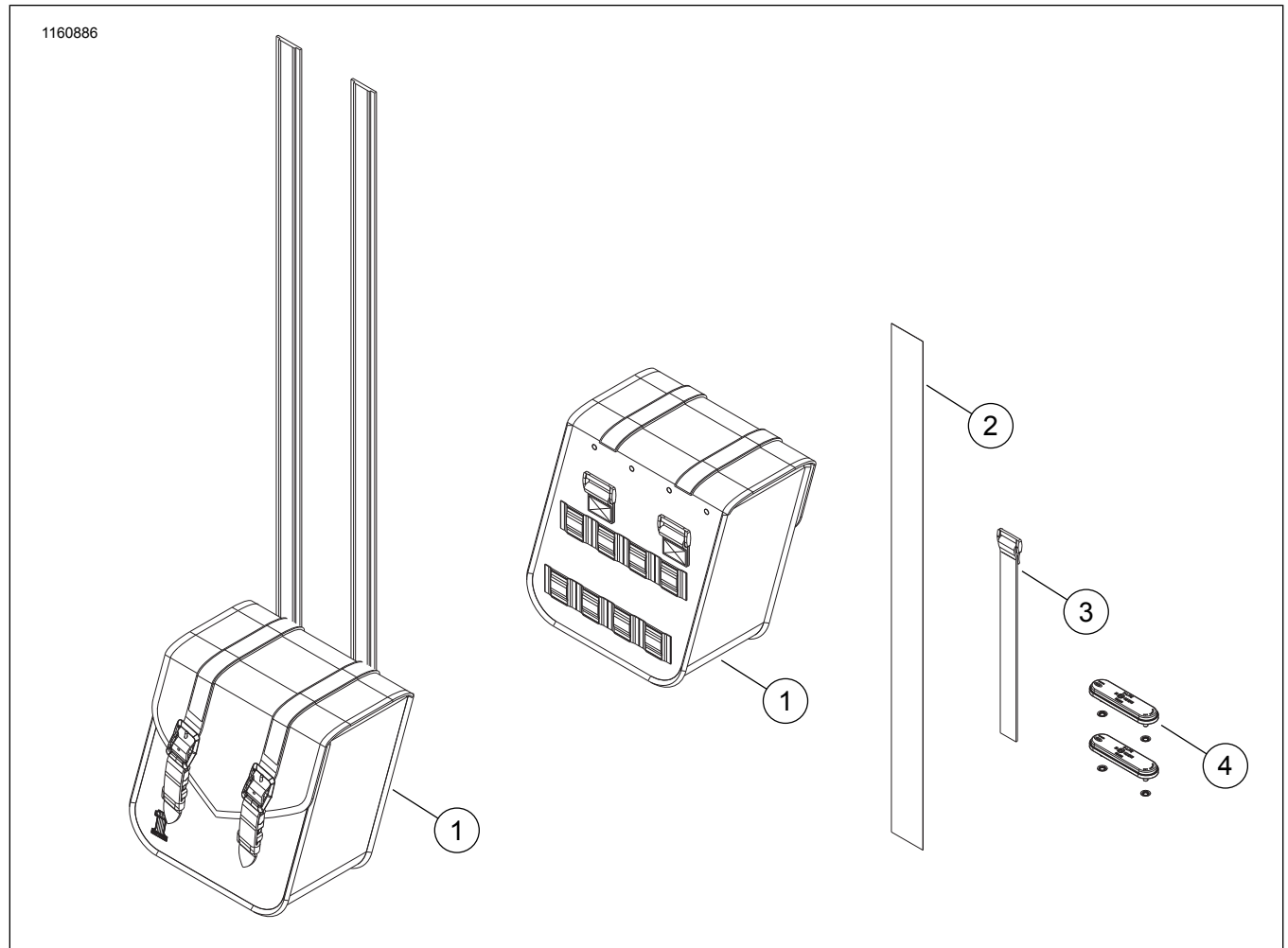
Te površine nisu dizajnirane za dugotrajno izlaganje lošem vremenu. Zaštitite te površine s proizvodima HARLEY-DAVIDSON® SEAT RAIN COVER ili MOTORCYCLE STORAGE COVER (prodaju se zasebno).

1. Usisajte ili ispušite prašinu s površine.

2. Temeljito očistite vanjske površine sapunom i vodom.

3. Prije nego što na materijal nanesete druge proizvode, pričekajte da se potpuno osuši na sobnoj temperaturi. Nemojte rabiti pomagala kako biste brzo osušili materijal.

## SERVISNI DIJELOVI



Slika 4. Servisni dijelovi: Komplet preklopne torbe pored sjedala (prikazana je kompaktna verzija)

Tablica 1. Servisni dijelovi: Komplet preklopne torbe pored sjedala

Stavka	Opis (Količina)	Broj dijela
1.	Torbe pored sjedala	Ne prodaje se zasebno
2.	Antiabrazivna traka, 28 in.	90201955
3.	Podupirači za trake s čičkom (8)	90201895
4.	Komplet reflektora (2)	59480-04A