



## KOMPLET ZA MONTAŽU FL PODESIVOG LEĐNOG NASLONA VOZAČA

### OPĆENITO

#### Broj kompleta

54099-10

#### Modeli

Za informacije o ugrađivanju dijelova za pojedine modele pogledajte Prodajni katalog dijelova i pribora ili odjeljak Dijelovi i pribor na stranici [www.harley-davidson.com](http://www.harley-davidson.com) (samo na engleskom).

#### Potrebni su dodatni dijelovi

Za ugradnju ovog kompleta potrebno je zasebno kupiti komplet FL podesivog leđnog naslona vozača. Obratite se dobavljaču za Harley-Davidson.

#### ▲ UPOZORENJE

**Sigurnost vozača i putnika ovisi o ispravnom postavljanju ovog pribora. Ako vam je postupak prezahtjevan ili nemate pravi alat, obratite se dobavljaču za Harley-Davidson®. Neispravno postavljanje ovog pribora može rezultirati smrću ili ozbiljnim ozljedama. (00308b)**

#### NAPOMENA

Ovaj list s uputama odnosi se na informacije iz servisnog priručnika. Servisni priručnik za vaš model motocikla potreban je za ovu instalaciju i dostupan je kod Harley-Davidson dobavljača.

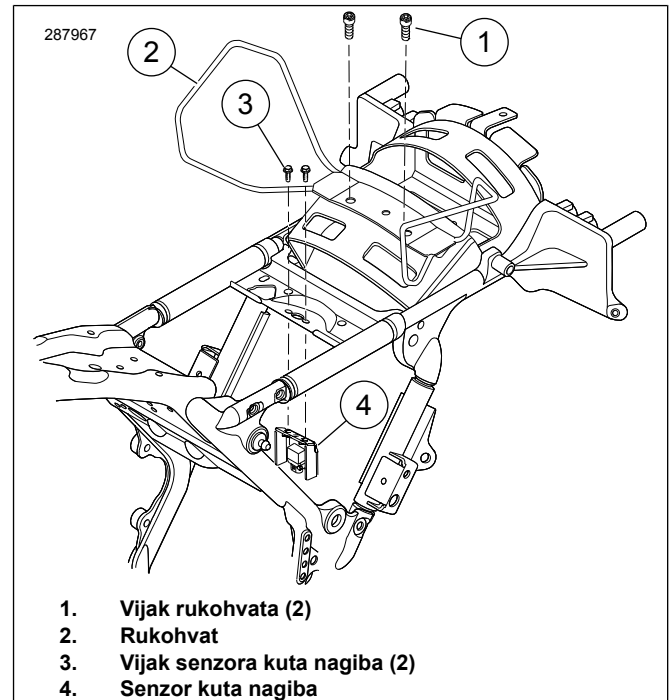
#### Sadržaj kompleta

Pogledajte Slika 9 i Tablica 1 .

#### UKLANJANJE

1. Uklonite postojeće sjedalo i remen za držanje (ako je dio opreme) prema uputama u servisnom priručniku.
2. Pogledajte servisni priručnik i uklonite lijevi poklopac i akumulator.
3. Pogledajte Slika 5 . Izvucite plastičnu spojnicu žice svjeće iz otvora na ploči okvira na mjestu na koje će se montirati nosač ručice za podešavanje. Bacite plastičnu spojnicu crijeva.
4. Uklonite gornji lijevi vijak i podlošku za montažu na deflektoru zraka na sredini okvira. Spremite ih za kasnije postavljanje.
5. **Ako motocikl ima rukohvat:** Pogledajte Slika 1. Uklonite vijke rukohvata (1) i bacite ih.
6. Uklonite pričvršnicu kablenskog snopa koja se nalazi iznad Senzor kuta nagiba (BAS) . Bacite pričvršnicu.

7. **Modeli iz 2009. - 2018.:** Uklonite vijke (3) pridržavajući BAS nosač (4).



Slika 1. Uklanjanje vijaka senzora kuta nagiba

#### POSTAVLJANJE

1. Slika 2 Maticu s kopčom (1) postavite u rupu za montažu (2). Rupu matice s kopčom poravnajte s rupom za podešavanje (3). Slijedite upute isporučene s priborom deflektora zraka na sredini okvira kako biste postavili četiri posebne samozatezne matice.
2. Pomaknite električni priključak tako ne ometa bazu za montiranje leđnog naslona.
3. Slika 3 Nosač za montažu (8) postavite na bazu za montažu (4) vijkom (6) i maticom s pribudnicom (7). Zategnite vijak.  
Moment: 8–11 N·m (72–96 in-lbs) Vijak za pričvršćivanje nosača i baze za montažu  
NAPOMENA  
Za postavljanje nosača za montažu na BAS upotrijebite isključivo navedeni vijak.
4. Slika 3 Postavite prednji nosač za montažu (8).



## NAPOMENA

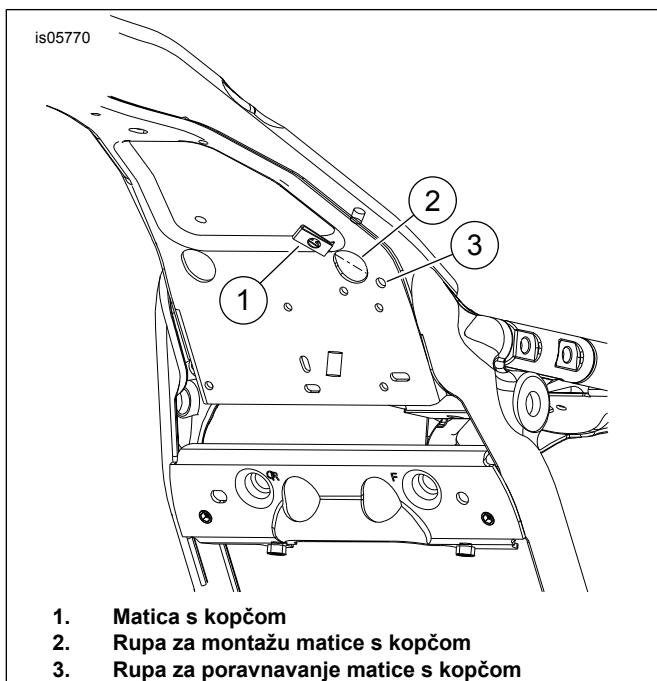
Za postavljanje prednjeg nosača za montažu na BAS nosač upotrijebite isključivo navedeni vijak.

- a. **Modeli iz 2009. - 2018.:** Držeći BAS nosač na mjestu postavite prednji nosač za montažu (8) vijcima s prirubnicom (5). Pritegnite.

Moment: 8,1–12,2 N·m (71,7–108,0 in-lbs)

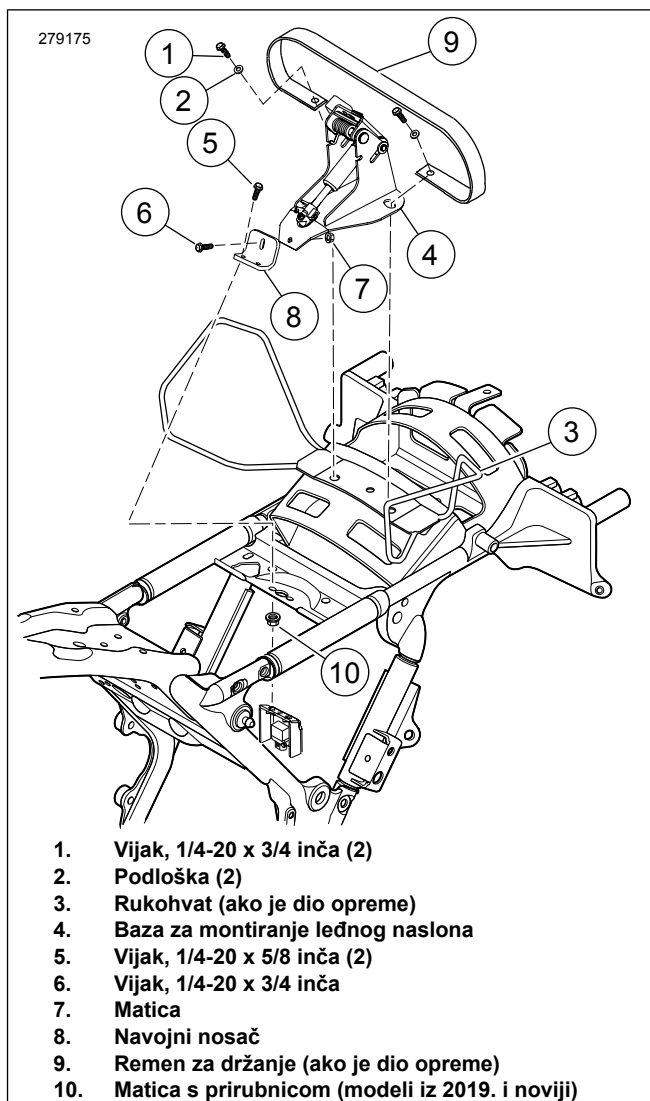
- b. **Modeli iz 2019. i trenutni modeli:** Postavite prednji nosač za montažu (8) pomoću vijaka s prirubnicom (5) i matica s prirubnicom (10). Pritegnite.

Moment: 8,1–12,2 N·m (71,7–108,0 in-lbs)



1. Matica s kopčom
2. Rupa za montažu matice s kopčom
3. Rupa za poravnavanje matice s kopčom

Slika 2. Postavljanje matice s kopčom



1. Vijak, 1/4-20 x 3/4 inča (2)
2. Podloška (2)
3. Rukohvat (ako je dio opreme)
4. Baza za montiranje leđnog naslona
5. Vijak, 1/4-20 x 5/8 inča (2)
6. Vijak, 1/4-20 x 3/4 inča
7. Matica
8. Navojni nosač
9. Remen za držanje (ako je dio opreme)
10. Matica s prirubnicom (modeli iz 2019. i noviji)

Slika 3. Postavljanje baze za montiranje leđnog naslona

5. Zategnite stražnje montažne vijke (1).  
Moment: 7–11 N·m (60–96 in-lbs) *sigurnosna matica*
6. Zategnite prednje montažne vijke (5).  
Moment: 8–12 N·m (72–108 in-lbs) *Montažni vijci*
7. Slika 9 Ručicu pokretača s kablom (13) montirajte na nosač ručice pokretača (12) vijcima (9) i sigurnosnim maticama (11).
8. Slika 5 Pazite da kabel za prilagođavanje leđnog naslona nije priključen na nosač za montažu. Počevši od kraja sklopa pokretača, kabel leđnog naslona provedite ispod poprečne ploče i gore kroz okvir (5).
9. Dovršite provlačenje kabela između odjeljka za akumulator i kutije s osiguračima/električne kutije. Nastavite s provlačenjem kabela prema gore sa stražnje strane električne kutije do mjesta između okvira i stražnjeg odbojnika te prema gore do vrha stražnjeg odbojnika i do nosača leđnog naslona.

## NAPOMENA

Nemojte upotrebljavati ljepilo Loctite na pričvršnicama koje se upotrebljavaju za pričvršćivanje deflektora zraka na

sredini okvira za okvir. Ako ljepljivo Loctite dođe u kontakt s deflektorom zraka, doći će do oštećenja.

10. Slika 5 Ravnu stranu nosača sklopa pokretača (4) gurnite iza žica te gornju montažnu rupu deflektora poravnajte s utorom na nosaču ručice za podešavanje. Provjerite je li kuka/savijeni jezičak nosača umetnut do ruba poprečne ploče. Kada sve poravnate umetnite i zategnite vijak i podlošku.

Moment: 2,8–3,9 N·m (25–35 in-lbs) Vijak

11. Slika 9 Uzmite spojnicu s ljepljivom pozadinom (8) iz kompleta. Izopropilnim alkoholom očistite ravnu površinu nosača ručice za podešavanje otprilike na mjestu s kojeg je uklonjena tvornička plastična spojnica žice svječiće. Spojnicu pričvrstite na nosač i žicu svječiće i cijev isparivača (ako je dio opreme) provucite kroz spojnicu. Presavijite spojnicu prema dolje kako biste čvrsto uhvatili žicu i/ili cijev.
12. Slika 6 Kabel za otpuštanje (1) pričvrstite za bazu za montiranje leđnog naslona (2) kako je prikazano. Pažljivo pričvrstite kabel za osovinu plinske opruge (4) pomoću isporučene trake za kabele (3). Pazite da traku za kabele ne stegnete previše.
13. Postavite akumulator i lijevi bočni poklopac. Pogledajte servisni priručnik.

## UGRADNJA ŠTITNIKA SJEDALA

1. Privremeno montirajte sjedalo preko mehanizma leđnog naslona.
2. Postavite opremu za montiranje sjedala, ali je nemojte zategnuti.
3. Postavite leđni naslon za vozača prema uputama pod naslovom UGRADNJA LEĐNOG NASLONA.
4. Slika 9 Uzmite štitnik sjedala (17).
5. Postavite zaštitnu traku na štitnike sjedala kako biste lakše pronašli štitnik na sjedalu.
  - a. Postavite zaštitnu traku na glatku, neljepljivu stranu štitnika sjedala.
  - b. Zaštitna traka treba visjeti 2 inča (5,1 cm) sa svakog ruba kraće strane štitnika sjedala.
6. Umetnite štitnik sjedala odozgo između stražnjeg dijela otvora sjedala i mehanizma leđnog naslona sve do ruba s trakom. Još nemojte lijepiti štitnik na sjedalo.
7. Slika 8 Kada su naslon i sjedalo postavljeni na mjesto gurnite leđni naslon do kraja prema naprijed (3). Mehanizam leđnog naslona će se pritisnuti o donji dio sjedala i o umetnuti štitnik sjedala.

### NAPOMENA

Svrha štitnika sjedala je sprečavanje preranog habanja između mehanizma leđnog naslona i donjeg dijela sjedala. Ako je štitnik sjedala postavljen prenisko u otvoru sjedala, mehanizam leđnog naslona, kada ga se gura prema naprijed, može zahvatiti gornji rub štitnika i može biti teško vratiti ga u uspravan položaj.

8. Kada je mehanizam leđnog naslona gurnut do kraja prema naprijed podesite štitnik sjedala tako njegov krajnji gornji rub bude smješten oko 1/2 inča (13 mm) iznad stražnjeg ruba mehanizma unutar džepa sjedala.
9. Privremeno prilijepite zaštitnu traku na sjedalo kako biste zadržali utvrđeni položaj.
10. Držeći štitnik sjedalo zalijepljen na mjestu uklonite sjedalo i postavite ga naopako na glatku i čistu površinu.
11. Označite lokaciju rubova štitnika sjedala na donjoj strani sjedala.
12. Uklonite štitnik sa sjedala i zaštitnu traku sa štitnika.

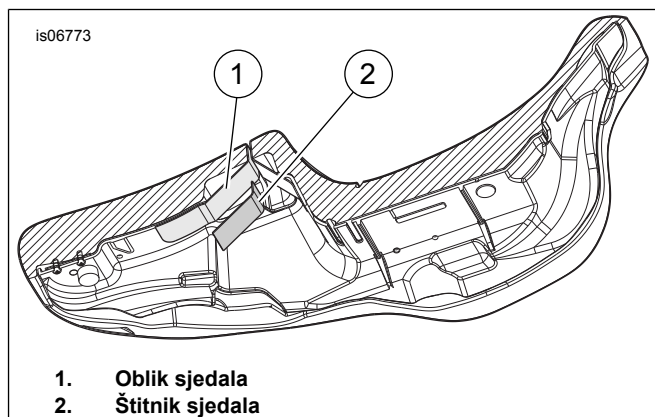
### NAPOMENA

Kako umetnuti leđni naslon pri montiranju ne bi oštetio štitnik, lagano odmotajte krajnji gornji rub štitnika sjedala koji će biti najbliže stražnjem dijelu sjedala.

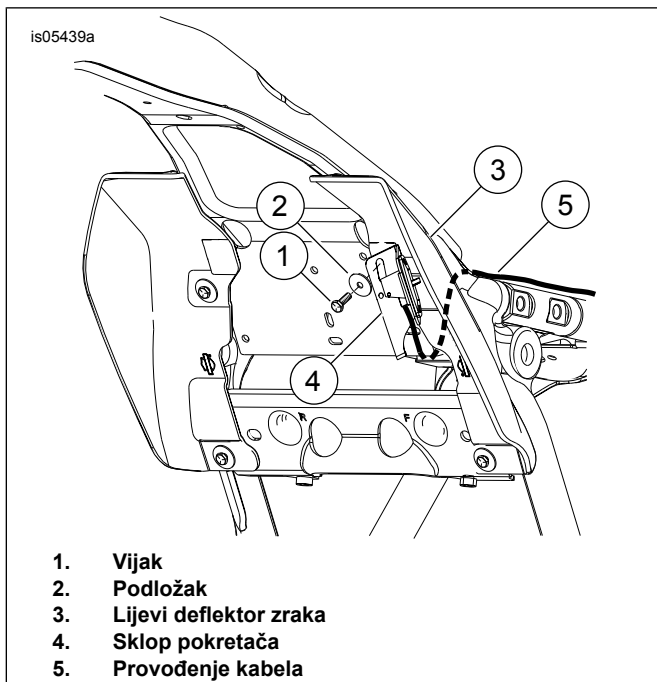
13. Slika 4 Uzmite u obzir oblik površine koju štitnik sjedala (2) treba prekriti i pažljivo ga oblikujte kako bi bolje prijanjao obliku sjedala (1).
14. Imajte na umu lokaciju štitnika sjedala i očistite površinu od približno četiri četvorna inča (10 cm) sapunicom ili alkoholom.
15. Uklonite ljepljivu košuljicu štitnika sjedala i postavite štitnik sjedala iznad planiranog mjesta.
16. Pritišćite od sredine štitnika sjedala prema van kako biste uklonili mjehuriće zraka zahvaćene između štitnika i sjedala.
17. Pričekajte 24 sata da se ljepljivo u potpunosti stvrdne prije nego što štitnik izložite vlazi ili ekstremnim temperaturama.

## UGRADNJA SJEDALA

1. Postavite sjedalo. Nakon postavljanja povucite sjedalo kako biste provjerili je li pričvršćeno. Pogledajte servisni priručnik.
2. Ako je postavljen remen za držanje, gurnite sjedalo kroz remen i postavite sjedalo pomoću prethodno uklonjenog pribora. Pogledajte servisni priručnik.
3. Ako je postavljen rukohvat, postavite sjedalo pomoću prethodno uklonjenog pribora. Pogledajte servisni priručnik.

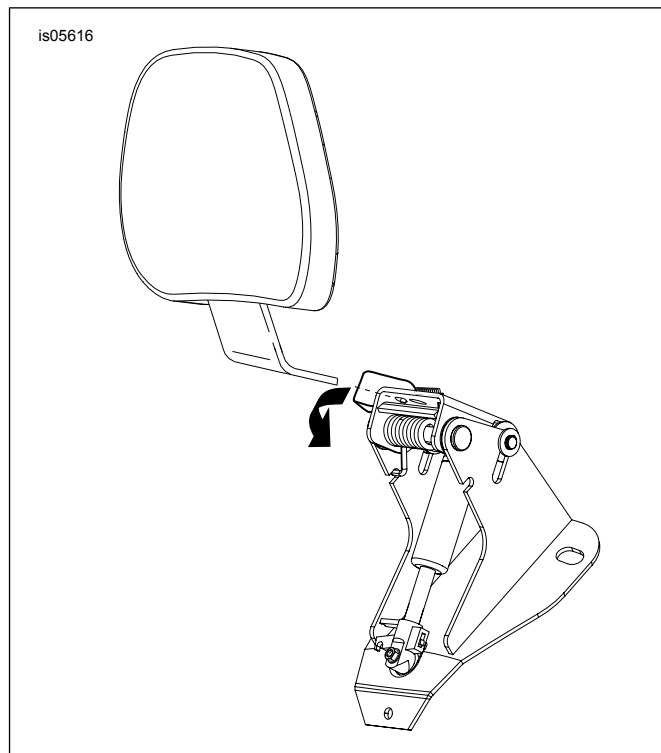


Slika 4. Donja strana sjedala



1. Vijak
2. Podložak
3. Lijevi deflektor zraka
4. Sklop pokretača
5. Provođenje kabela

Slika 5. Postavljanje sklopa pokretača sa zračnim deflektorom na sredini okvira



Slika 7. Ugradnja leđnog naslona

## UPOTREBA

### ▲ UPOZORENJE

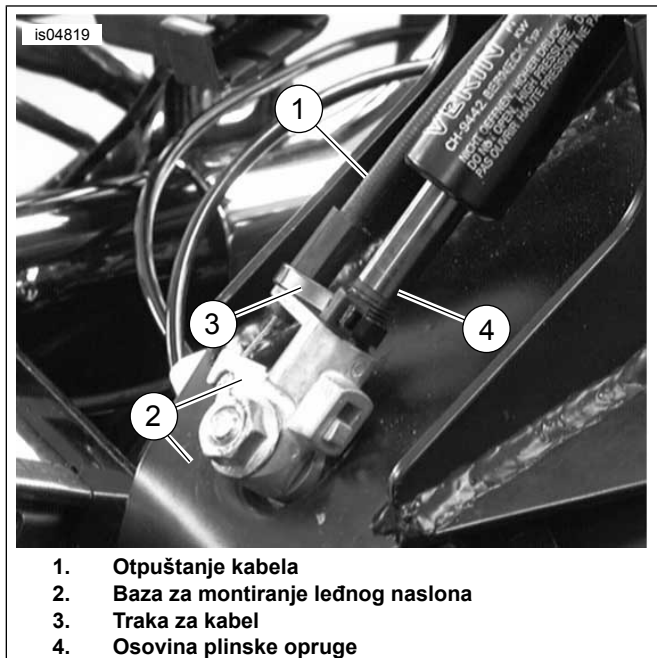
Nakon postavljanja naslona za leđa, povucite naslon prema gore kako biste provjerili je li dobro učvršćen u svom položaju. Labavi naslon za leđa tijekom vožnje se može pomaknuti i uzrokovati gubitak nadzora, što može rezultirati smrću ili ozbiljnim ozljedama. (00386a)

1. Slika 8 Ručicom za podešavanje jastučić leđnog naslona pomiče se prema naprijed i prema natrag.
2. Pritisnite ručicu da biste pomaknuli jastučić leđnog naslona prema naprijed ili prema natrag (2). Ako se naslonite na jastučić leđnog naslona, lakše ćete ga namjestiti prema natrag. Ako se odmaknete od leđnog naslona i pritisnete ručicu, leđni će se naslon vratiti u krajnji prednji položaj. Kada pustite ručicu leđni će se naslon zaključati na mjestu.
3. Za pomicanje jastučića leđnog naslona prema gore i prema dolje (1) povucite gumb na stražnjoj strani jastučića. Pomaknite leđni naslon prema gore ili prema dolje u željeni položaj, a zatim otpustite gumb kada jastučić dođe u željeni položaj.

### NAPOMENA

*Budite pažljivi kada gurate sjedalo u krajnji prednji položaj za montiranje (3). Ako sjedala gurnete predaleko prema naprijed, može se rasparati materijal sjedala.*

4. Jastučić leđnog naslona može se gurnuti naprijed pritišćući sjedalo (3) kao što je prikazano kako bi se olakšalo silaženje i penjanje na motocikl bez aktiviranja ručice za otpuštanje.



1. Otpuštanje kabela
2. Baza za montiranje leđnog naslona
3. Traka za kabel
4. Osovina plinske opruge

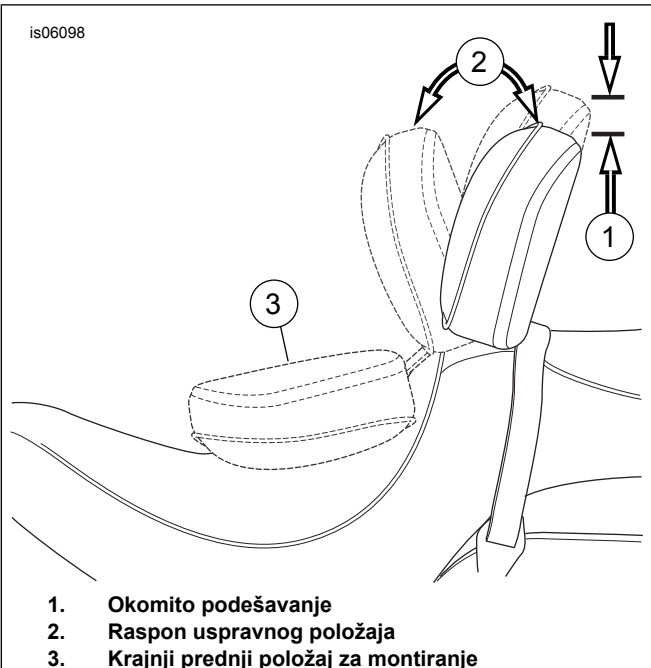
Slika 6. Pričvršćivanje kabela na bazu za montažu leđnog naslona

## Postavljanje leđnog naslona

Slika 7 Pritisnite polugu koja se nalazi na nosaču leđnog naslona na prikazani način. Umetnite leđni naslon i nježno ga pritisnite dok ne sjedne na mjesto.

### ▲ UPOZORENJE

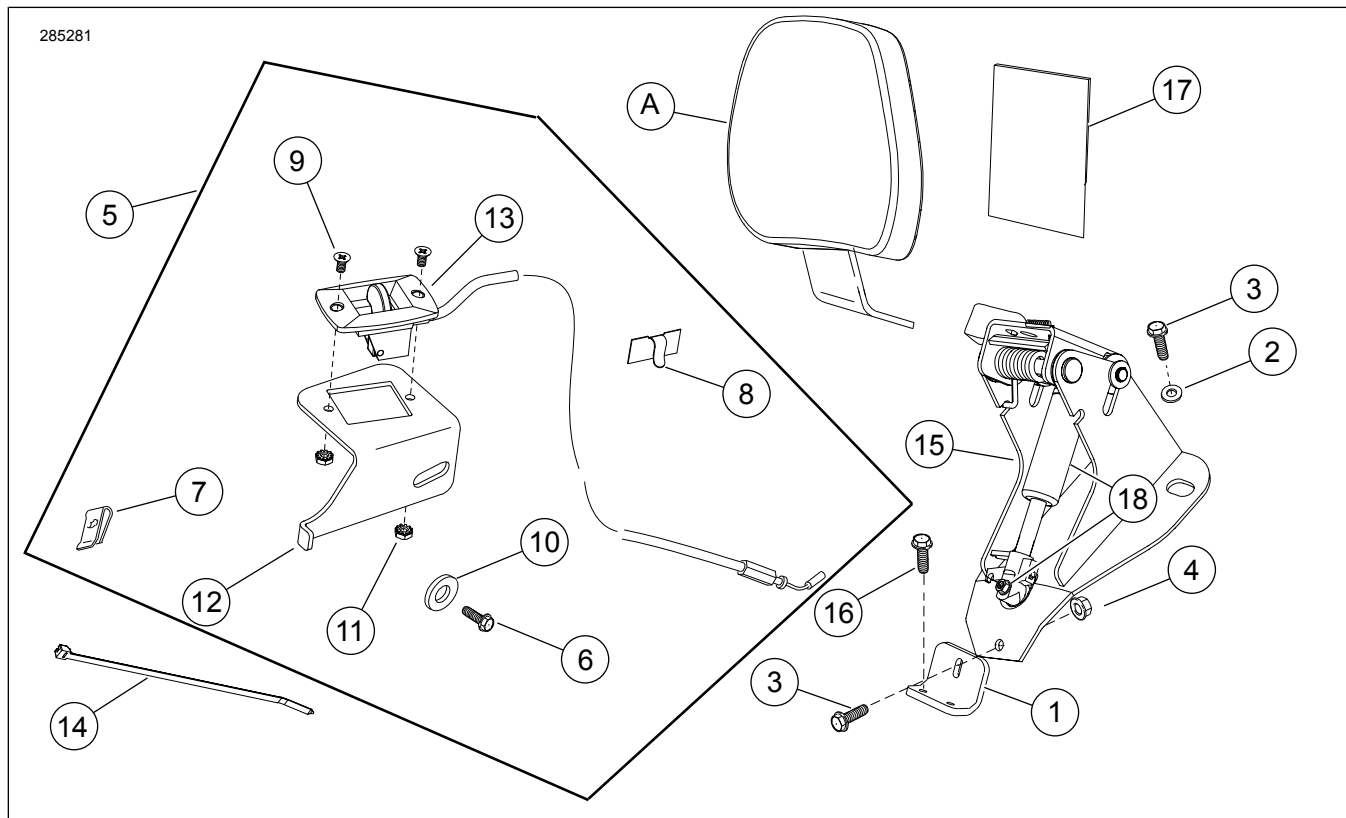
Nakon postavljanja naslona za leđa, povucite naslon prema gore kako biste provjerili je li dobro učvršćen u svom položaju. Labavi naslon za leđa tijekom vožnje se može pomaknuti i uzrokovati gubitak nadzora, što može rezultirati smrću ili ozbiljnim ozljedama. (00386a)



1. Okomito podešavanje
2. Raspon uspravnog položaja
3. Krajnji prednji položaj za montiranje

Slika 8. Položaji leđnog naslona

## SERVISNI DIJELOVI



Slika 9. Servisni dijelovi: Komplet pribora za montažu FL podesivog leđnog naslona vozača

Tablica 1. Tablica sa servisnim dijelovima: Podesivi leđni naslon za vozača

Stavka	Opis (Količina)	Broj dijela
1	Navojni nosač	83990-10
2	Podloška (2)	6223
3	Vijak, 1/4-20 x 3/4 inča (3)	3574
4	Matica, sigurnosna s prirubnicom, 1/4-20 (3)	7716
5	Komplet ručice pokretača (sadrži stavke od 6. do 13.)	52365-09

**Tablica 1. Tablica sa servisnim dijelovima: Podesivi leđni naslon za vozača**

<b>Stavka</b>	<b>Opis (Količina)</b>	<b>Broj dijela</b>
6	• Vijak, 1/4-20 x 3/4 inča	3574
7	• Matica s kopčom	8108
8	• Vodicica za žice	10102
9	• Vijak (2)	2933
10	• Podložak	6036
11	• Sigurnosna matica (2)	7838
12	• Nosač	Ne prodaje se zasebno
13	• Ručica pokretača s kabelom	Ne prodaje se zasebno
14	Traka za kabel	Ne prodaje se zasebno
15	Baza za montiranje leđnog naslona	Ne prodaje se zasebno
16	Vijak, s prirubnicom, 1/4-20 x 5/8 inča (2)	3921
17	Štitnik sjedala, ljepljiva podloga, 3 1/2 x 3 inča	52300017
18	Komplet plinske opruge	52300681
<b>Stavke spomenute u tekstu, ali neisporučene s kompletom:</b>		
A	Jastučić za leđni naslon	Prodaje se zasebno
B	Komplet za popravak zakretnog nosača (uključuje zakretni nosač, polugu, oprugu i pribor)	52342-09