



## ODVOJIVO VJETROBRANSKO STAKLO I KOMPLET ZA BRZO POSTAVLJANJE STEZALJKI

Tablica 1. Opće informacije

Kompleti	Preporučeni alati	Razina vještine <sup>(1)</sup>	Vrijeme
58444-06, 58413-06, 58387-06, 58348-06, 58347-06, 58346-06, 57609-08, 57340-08, 57338-08, 57301-06, 57300-06, 57016-06, 57015-06, 58630-09, 58617-09, 57400361	Zaštitne naočale, moment ključ		1 sat

(1) Potrebno je pritezanje do tražene vrijednosti momenta ili ostali alati i tehnike srednje razine zahtjevnosti

### OPĆENITO

#### Modeli

Informacije o ugrađivanju dijelova za pojedine modele potražite u Prodajnom katalogu dijelova i pribora ili odjeljku Parts and Accessories (Dijelovi i pribor) na stranici [www.harley-davidson.com](http://www.harley-davidson.com) (samo na engleskom).

Pazite da upotrebljavate najnoviju verziju uputa koja je dostupna na stranici: [www.harley-davidson.com/isheets](http://www.harley-davidson.com/isheets).

Obratite se centru za podršku korisnicima tvrtke Harley-Davidson na broj telefona 1-800-258-2464 (samo u SAD-u) ili 1-414-343-4056.

#### Zahtjevi za postavljanje

##### ▲ UPOZORENJE

Sigurnost vozača i putnika ovisi o ispravnom postavljanju ovog pribora. Ako vam je postupak prezahtjevan ili nemate pravi alat, obratite se dobavljaču za Harley-Davidson®. Neispravno postavljanje ovog pribora može rezultirati smrću ili ozbiljnim ozljedama. (00308b)

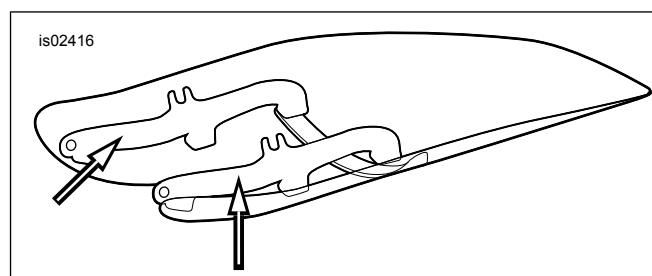
##### NAPOMENA

Dijelovi prekriveni bojom za zaštitu završne obrade.

### POSTAVLJANJE

#### Postavljanje obujmica na vjetrobran

1. Pogledajte Slika 1 . Podsklop vjetrobrana stavite licem prema dolje na čistu i meku površinu tako da su nosači za montažu okrenuti prema gore.



Slika 1. Navojni nosač vjetrobranskog stakla

2. Pogledajte Slika 3, Slika 4, Slika 5, Slika 6, Slika 7 i Slika 8. Izvadite komplete stezaljki i alata iz paketa i razdvojite slične dijelove u pripremi za sklapanje.
3. Pogledajte Slika 2 . Postavite sklopove stezaljki (5) i alata.

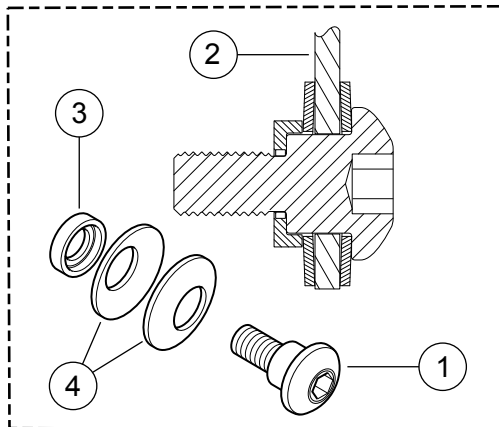
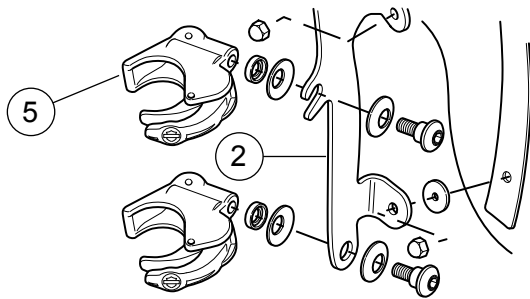
##### ▲ UPOZORENJE

Na svakoj točki postavljanja, Belleville (čunjaste) podloške moraju biti okrenute jedna prema drugoj, a između njih trebaju se nalaziti nosači vjetrobrana. Nepropisno postavljanje podloški može smanjiti sposobnost vjetrobrana da se otpoji od vozila prilikom sudara, što može rezultirati smrću ili ozbiljnom ozljedom. (00422b)

4. Obujmicu (5) okrenite prema gore te je stavite unutar nosača vjetrobrana (2) i zategnite ramene vijke (1) tek koliko je dovoljno da zadrže položaj obujmica na vjetrobranu tijekom montaže vjetrobrana na motocikl. Kasnije ćete zategnuti vijke do kraja. Ponovite isto s preostale tri obujmice.

##### NAPOMENA

Držite prednji kotač ravnim kako nosači ne bi ogrebali spremnik goriva.



1. Rameni vijak
2. Desni nosač vjetrobranskog stakla
3. Podložak čahure
4. Belleville podlošci (strane čahura usmjerene su jedna prema drugoj, a između je nosač vjetrobranskog stakla)
5. Stezaljka, nosač vjetrobranskog stakla

Slika 2. Stezaljka za postavljanje vjetrobranskog stakla

## Postavljanje vjetrobrana

1. Otvorite sve četiri objumice. Podignite vjetrobran (tako da je strana s objumicama dalje od vas) na prednji dio motocikla.

### NAPOMENA

Polikarbonatno vjetrobransko staklo je vrlo fleksibilno i može se saviti tako da raširi stezaljke prednjeg svjetla za lakše postavljanje na motocikl. Pripazite da ne ogrebete kućište prednjeg svjetla stezaljkama dok postavljate vjetrobransko staklo na klizače vilice.

2. Raširite blatobran, centrirajte vjetrobran oko prednjeg svjetla i namjestite objumice na klizače vilice.
3. Počevši od dna, (s bilo koje strane) s ramenim vijcima pritegnutim malo čvršće nego prstima, zatvorite svaku stezaljku s napomenom da se stezaljke samostalno poravnaju na klizače vilice i međusobno jedna u odnosu na drugu.

### NAPOMENA

Ne pritežite ramene vijke čvršće od preporučenog zateznog momenta. Ako je previše stegnute, objumica na klizaču vilice može se saviti, što može uzrokovati popuštanje vilice objumice. Popuštena stezaljka ne smije biti predopterećena na klizaču vilice i uzrokovati olabavljenje vjetrobranskog stakla pri korištenju.

## NAPOMENA

Ne prekoračujte preporučeni broj okretaja kod postavljanja vijaka nosača. To može uzrokovati oštećenjem vjetrobrana. (00385a)

4. Pazite da ramena svakog vijka potpuno sjednu na svakom položaju nosača vjetrobrana. Pritegnite.

Moment: 6,7 N·m (60 in-lbs) Rameni vijak

- Za komplet 57400361, skinite vjetrobran s vozila kako biste zategnuli ramene vijke na dvama gornjim objumicama.

## ▲ UPOZORENJE

Neppravilno postavljanje pribora ili tereta može negativno utjecati na stabilnost i upravljivost motocikla, što može rezultirati smrću ili ozbiljnim ozljedama. (00455b)

## ▲ UPOZORENJE

Premali čisti prostor između nepokretnih i pokretnih dijelova može uzrokovati gubitak kontrole nad vozilom, što može rezultirati smrću ili ozbiljnim ozljedama. (00378a)

## NAPOMENA

Provjerite vjetrobransko staklo nakon što dovršite postavljanje. Pobrinite se da postavljanje vjetrobranskog stakla ne ograničava puni opseg pokreta ulijevo ili udesno na prednjem sklopu vilice. Ako dolazi do ograničenja pokreta, podesite vjetrobransko staklo po potrebi dok se ne ostvari puni opseg pokreta. Posjetite Harley-Davidson servisno osoblje za rješavanje problema prije vožnje s ovim priborom.

## NAPOMENA

Povremeno provjerite pričvrstne dijelove. Nikada se nemojte voziti ako su navoji labavi. Labavost navoja uzrokuje dodatno opterećenje na ostale spojeve uključujući vjetrobransko staklo, i može uzrokovati preuranjene kvarove komponenti.

## Skidanje vjetrobrana

- Za uklanjanje vjetrobranskog stakla otvorite četiri stezaljke bilo kojim redoslijedom i ponovite postupak postavljanja obrnutim redoslijedom.
- Pazite da ne ogrebete kućište prednjeg svjetla ili spremnik goriva.
- Pri skladištenju vjetrobranskog stakla, postavite ga na mjesto na kojem će stezaljke biti najzaštićenije.
- Ne držite na mjestima s kojih vjetrobransko staklo može pasti ili biti udareno.
- Ne stavljajte ništa iznad sklopa vjetrobrana.
- Nakon pohrane provjerite predopterećenje i čistoću objumica i pričvrstnih dijelova.
- Svaka stezaljka mora imati par gumenih brtvi na dijelu koji se spaja na klizač vilice, i mora se slobodno otvarati i zatvarati.

## ODRŽAVANJE I ČIŠĆENJE

### NAPOMENA

Odras sunčeve svjetlosti s unutarnjeg zakrivljenog dijela vjetrobranskog stakla u nekim dijelovima dana može uzrokovati ekstremni porast temperature instrumenata motocikla. Pripazite pri parkiranju. Parkirajte prema suncu, postavite neproziran

predmet preko instrumenata ili podesite vjetrobransko staklo kako biste izbjegli odraz svjetlosti.

#### NAPOMENA

Polikarbonatni vjetrobrani/deflektori vjetra zahtijevaju pravilno održavanje i zaštitu. Nepravilno održavanje polikarbonata može uzrokovati oštećenje vjetrobrana/deflektora vjetra. (00483e)

#### NAPOMENA

Upotrijebite samo proizvode koje preporučuje Harley-Davidson® za vjetrobrane Harley-Davidson®. Ne upotrebljavajte agresivne kemikalije ili proizvode za zaštitu od kiše koji mogu uzrokovati oštećenje površine vjetrobrana, na primjer, zamućivanje ili zamagljivanje. (00231c)

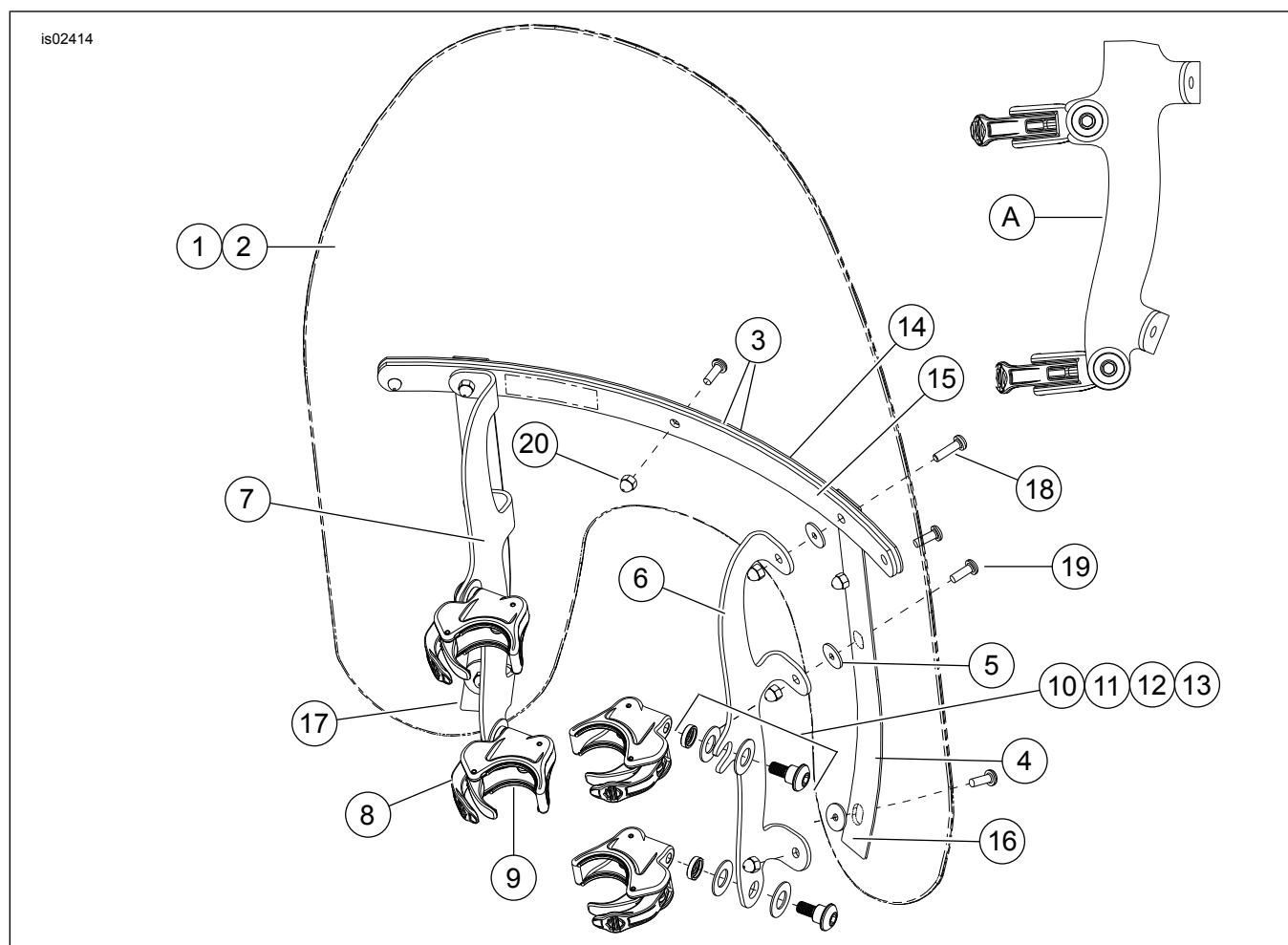
- Ne čistite na jakom suncu ili visokim temperaturama.
- Prašnasta, abrazivna ili alkalna sredstva za čišćenje mogu oštetiti vjetrobransko staklo.
- Grebanje vjetrobranskog stakla oštrom ili oštrim predmetima može uzrokovati trajno oštećenje.

#### NAPOMENA

Prekrivanje vjetrobranskog stakla čistom, mokrom krpom otprilike 15 minuta prije pranja pomaže pri uklanjanju osušenih kukaca.

Harley-Davidson sredstvo za pranje vjetrobrana koje ne upija vlagu Windshield Water Repellent Treatment (broj dijela 99841-01) odobreno je za korištenje na Harley-Davidson polikarbonatnim vjetrobranskim staklima.

## SADRŽAJ KOMPLETA



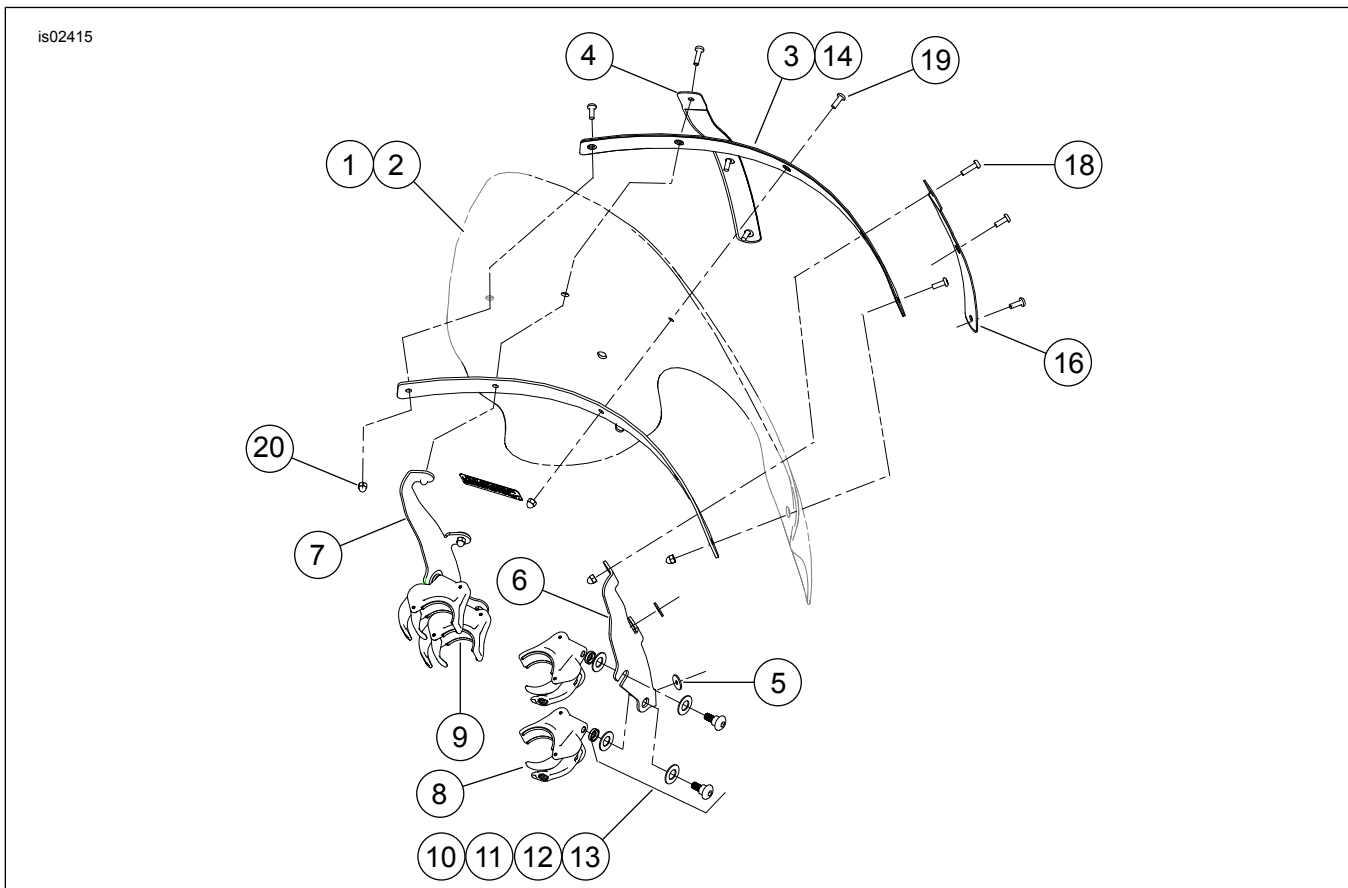
Slika 3. Sadržaj kompleta: Kompleti kompaktnih vjetrobrana s mehanizmom za brzo skidanje (58387-06, 58413-06, 58444-06, 58346-06, 58347-06, 58348-06)

Tablica 2. Sadržaj kompleta: Kompleti kompaktnih vjetrobrana s mehanizmom za brzo skidanje (58387-06, 58413-06, 58444-06, 58346-06, 58347-06, 58348-06)

Stavka	Opis (Količina)	Broj dijela	Stavka	Opis (Količina)	Broj dijela
1	Servisni komplet za vjetrobransko staklo (sadrži stavke od 2 do 5)		10	Komplet pričvrstnih dijelova, nosač vjetrobranskog stakla (4) (sadrži stavke od 11 do 13)	58790-04
	Kompaktno, standardna visina, prozirno	58061-96	11	Rameni vijak, okrugla glava	Ne prodaje se

**Tablica 2. Sadržaj kompleta: Kompleti kompaktnih vjetrobrana s mehanizmom za brzo skidanje (58387-06, 58413-06, 58444-06, 58346-06, 58347-06, 58348-06)**

Stavka	Opis (Količina)	Broj dijela	Stavka	Opis (Količina)	Broj dijela
	Kompaktno, standardna visina, zatamnjeno	58625-99	12	Razdjelnik, podložak čahure	Ne prodaje se
	Kompaktni niski profil, zatamnjeno	58103-96	13	Belleville podložak (2)	Ne prodaje se
2	Vjetrobran	Ne prodaje se	14	Spona, horizontalna, vanjska	58051-78A
3	Traka, horizontalna (2)	58052-78	15	Spona, horizontalna, unutarnja	58050-78A
4	Traka, vertikalna (2)	58417-77	16	Spona, okomita, desna	58406-75A
5	Podložak, guma, crni (6)	58152-96	17	Spona, okomita, lijeva	58408-75A
6	FXD nosač, navoj vjetrobranskog stakla, desni	58782-06	18	Vijak, okrugla glava, Torx, za zaključavanje, #12-24 x 13/16 inča (2)	2452
	FXDWG nosač, navoj vjetrobranskog stakla, desni	58786-06	19	Vijak, okrugla glava, Torx, za zaključavanje, #12-24 x 5/8 inča (7)	2921A
7	FXD nosač, navoj vjetrobranskog stakla, desni	58784-06	20	Matica s glavicom, #12-24 (krom) (9)	7651
	FXDWG nosač, navoj vjetrobranskog stakla, lijevi	58787-06	A	Bočni pogled na stezaljke postavljene na nosač	
8	Sklop stezaljki, bezalatno otpuštanje (4)	57400467	<b>NAPOMENA:</b> Navojni nosači vjetrobranskog stakla mogu izgledati drugačije nego na slici.		
9	Brtva (8, 2 po stezaljci)	57197-05			



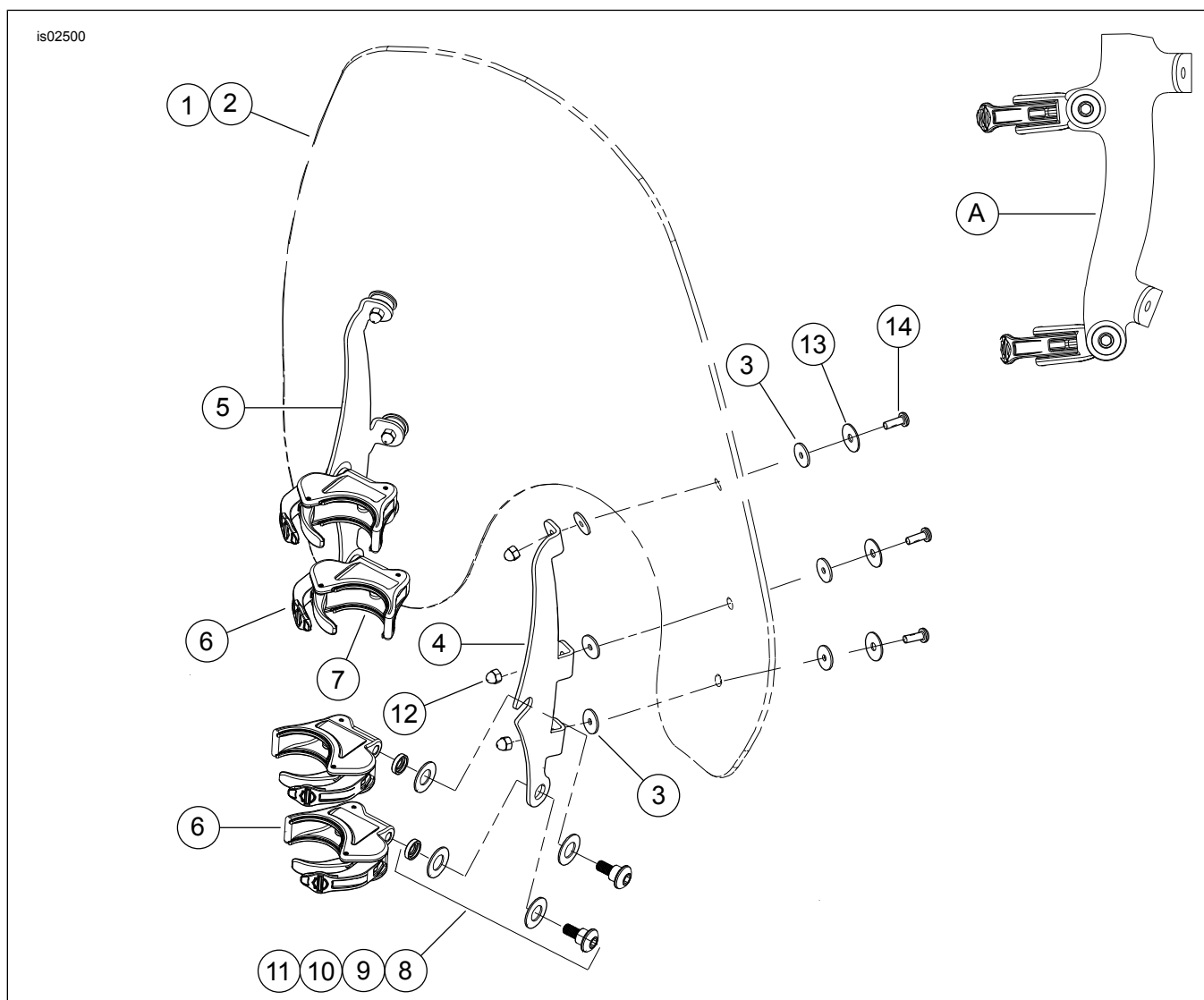
**Slika 4. Sadržaj kompleta: Kompleti vjetrobrana s mehanizmom za brzo skidanje Touring (57015-06, 57016-06)**

**Tablica 3. Sadržaj kompleta: Kompleti vjetrobrana s mehanizmom za brzo skidanje Touring (57015-06, 57016-06)**

Stavka	Opis (Količina)	Broj dijela	Stavka	Opis (Količina)	Broj dijela
1	Servisni komplet za vjetrobransko staklo (sadrži stavke od 2 do 5)		11	Rameni vijak, okrugla glava	Ne prodaje se
	Touring, prozirno	57024-06	12	Razdjelnik, podložak čahure	Ne prodaje se

Tablica 3. Sadržaj kompleta: Kompleti vjetrobrana s mehanizmom za brzo skidanje Touring (57015-06, 57016-06)

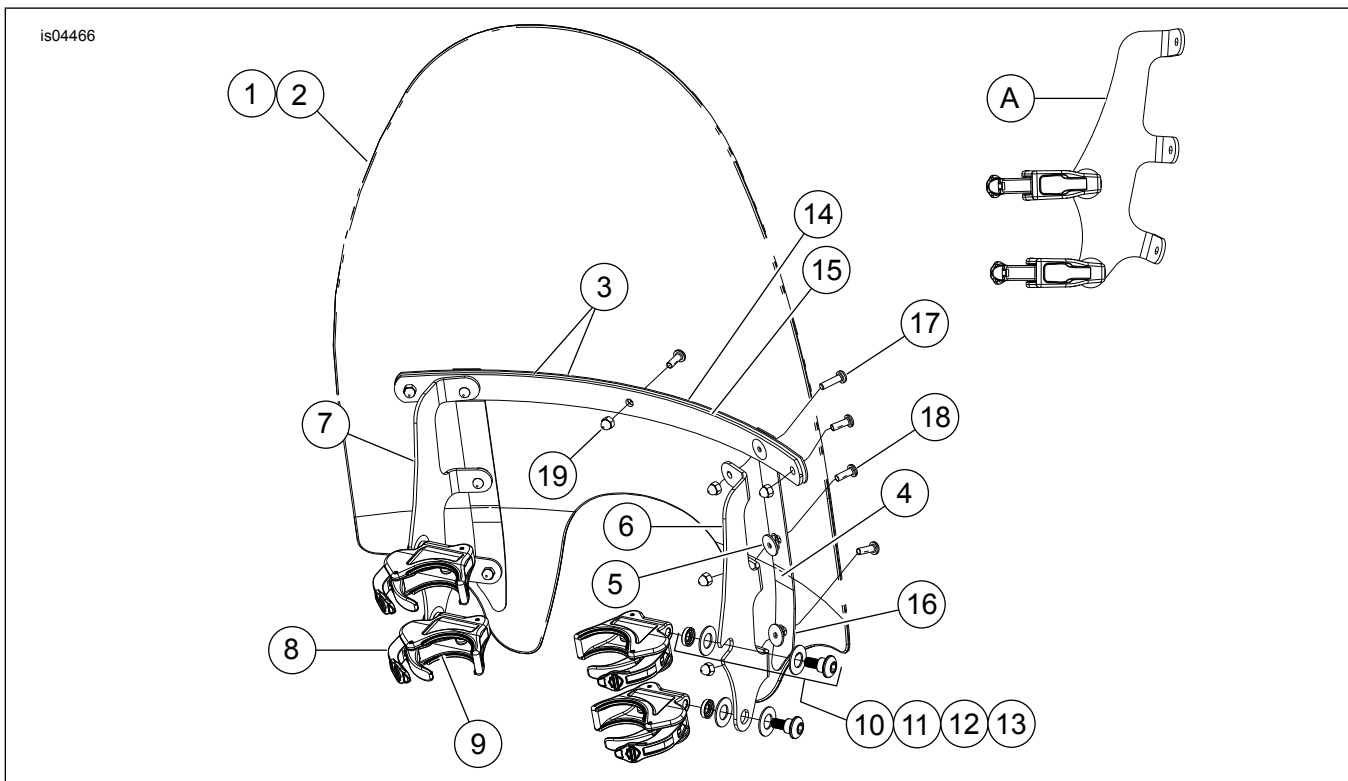
Stavka	Opis (Količina)	Broj dijela	Stavka	Opis (Količina)	Broj dijela
	Touring, zatamnjeno	57026-06	13	Belleville podložak (2)	Ne prodaje se
2	Vjetrobran	Ne prodaje se	14	Spona, horizontalna, vanjska	58577-96
3	Traka, horizontalna (2)	58582-96	15	Spona, horizontalna, unutarnja	58578-96
4	Traka, vertikalna (2)	57019-06	16	Spona, okomita, desna	57020-06
5	Podložak, guma, crni (4)	58152-96	17	Spona, okomita, lijeva	57021-06
6	Nosač, navoj vjetrobranskog stakla, desni	57022-06	18	Vijak, okrugla glava, Torx, za zaključavanje, #12-24 x 13/16 inča (2)	2452
7	Nosač, navoj vjetrobranskog stakla, lijevi	57023-06	19	Vijak, okrugla glava, Torx, za zaključavanje, #12-24 x 5/8 inča (7)	2921A
8	Sklop stezaljki, bezalatno otpuštanje (4)	57400467	20	Matica s glavicom, #12-24 (krom) (9)	7651
9	Brtva (8, 2 po stezaljci)	57197-05	<b>NAPOMENA:</b> Navojni nosači vjetrobranskog stakla mogu izgledati drugačije nego na slici.		
10	Komplet pričvrstnih dijelova, nosač vjetrobranskog stakla (4) (sadrži stavke od 11 do 13)	58790-04			



Slika 5. Sadržaj kompleta: Kompleti vjetrobrana s mehanizmom za brzo skidanje Super Sport (57300-06, 57301-06)

Tablica 4. Sadržaj kompleta: Kompleti vjetrobrana s mehanizmom za brzo skidanje Super Sport (57300-06, 57301-06)

Stavka	Opis (Količina)	Broj dijela	Stavka	Opis (Količina)	Broj dijela
1	Servisni komplet za vjetrobransko staklo, Super Sport (sadrži stavke od 2 do 3)	57302-06	8	Komplet pričvrstnih dijelova, nosač vjetrobranskog stakla (4) (sadrži stavke od 9 do 11)	58790-04
2	Vjetrobran	Ne prodaje se	9	Rameni vijak, okrugla glava	Ne prodaje se
3	Podložak, guma, crni (12)	58152-96	10	Razdjelnik, podložak čahure	Ne prodaje se
4	FXD nosač, navoj vjetrobranskog stakla, desni	57304-06	11	Belleville podložak (2)	Ne prodaje se
	FXDWG nosač, navoj vjetrobranskog stakla, desni	57306-06	12	Matica s glavicom, #12-24 (krom) (6)	7651
5	FXD nosač, navoj vjetrobranskog stakla, desni	57305-06	13	Podložak, nehrđajući čelik (6)	6914
	FXDWG nosač, navoj vjetrobranskog stakla, lijevi	57307-06	14	Vijak (6)	2921A
6	Sklop stezaljki, bezalatno otpuštanje (4)	57400467	A	Bočni pogled na stezaljke postavljene na nosač	
7	Brtva (8, 2 po stezaljci)	57197-05	<b>NAPOMENA:</b> Navojni nosači vjetrobranskog stakla mogu izgledati drugačije nego na slici.		



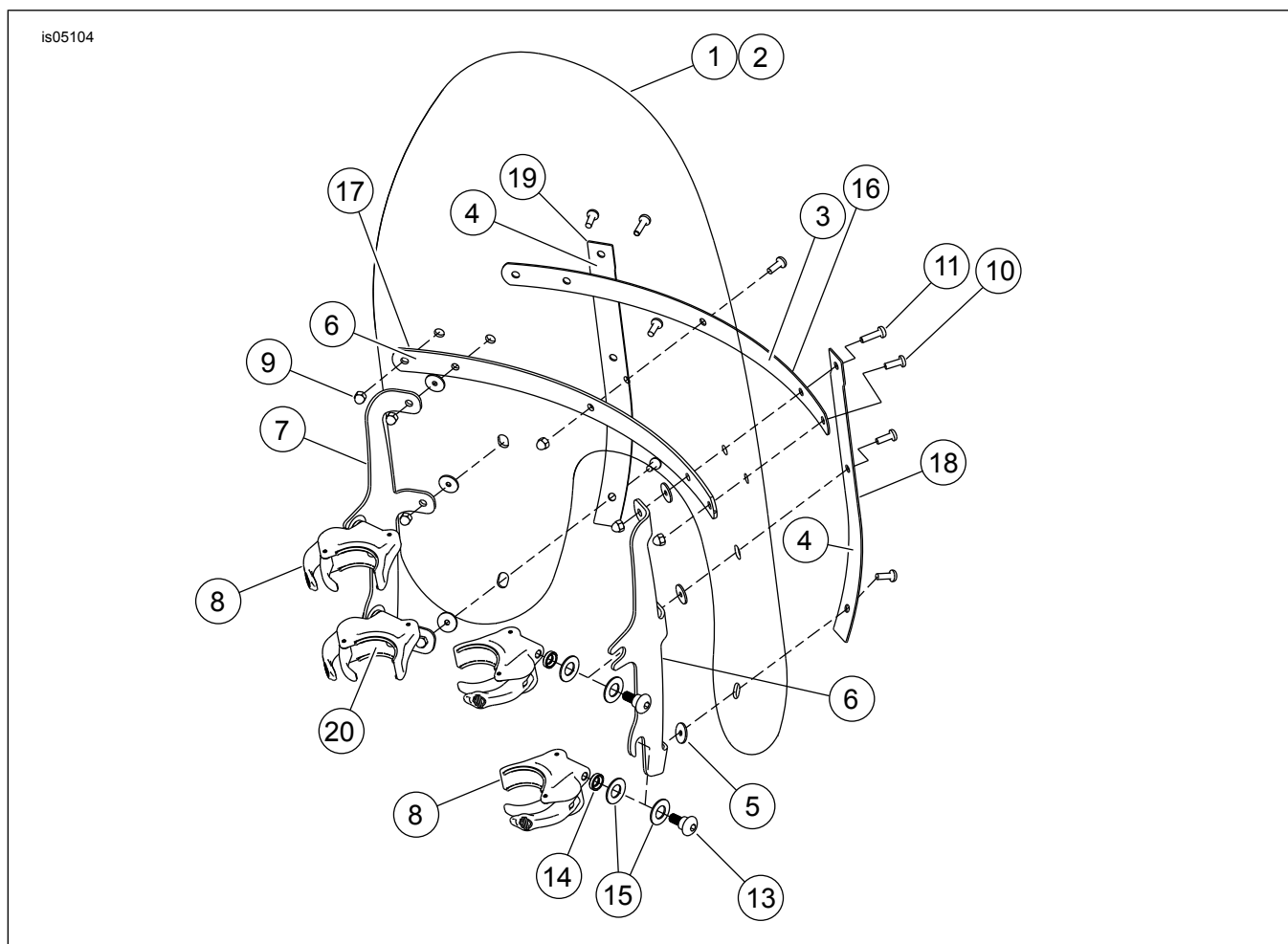
Slika 6. Sadržaj kompleta: Komplet vjetrobrana s mehanizmom za brzo skidanje s izrezom za pomoćna svjetla (57609-08)

Tablica 5. Sadržaj kompleta: Komplet vjetrobrana s mehanizmom za brzo skidanje s izrezom za pomoćna svjetla (57609-08)

Stavka	Opis (Količina)	Broj dijela	Stavka	Opis (Količina)	Broj dijela
1	Servisni komplet za vjetrobransko staklo za FXD s izrezom za pomoćna svjetla (sadrži stavke od 2 do 5)	58774-08	11	Rameni vijak, okrugla glava	Ne prodaje se zasebno
2	Vjetrobran	Ne prodaje se zasebno	12	Razdjelnik, podložak čahure	Ne prodaje se zasebno
3	Traka, horizontalna (2)	58052-78	13	Belleville podložak (2)	Ne prodaje se zasebno
4	Traka, vertikalna (2)	58415-08	14	Spona, horizontalna, vanjska	58051-78A
5	Podložak, guma, crni (6)	58152-96	15	Spona, horizontalna, unutarnja	58050-78A

**Tablica 5. Sadržaj kompleta: Komplet vjetrobrana s mehanizmom za brzo skidanje s izrezom za pomoćna svjetla (57609-08)**

Štaka	Opis (Količina)	Broj dijela	Štaka	Opis (Količina)	Broj dijela
6	FXD nosač, navoj vjetrobranskog stakla, desni	57602-08	16	Spona, vertikalna (2)	57603-08
7	FXD nosač, navoj vjetrobranskog stakla, desni	57601-08	17	Vijak, okrugla glava, Torx, za zaključavanje, #12-24 x 13/16 inča (2)	2452
8	Sklop stezaljki, bezalatno otpuštanje (4)	57400467	18	Vijak, okrugla glava, Torx, za zaključavanje, #12-24 x 5/8 inča (7)	2921A
9	Brтва (8, 2 po stezaljci)	57197-05	19	Matica s glavicom, #12-24 (krom) (9)	7651
10	Komplet pričvrtnih dijelova, nosač vjetrobranskog stakla (4) (sadrži stavke od 11 do 13)	58790-04			
A	Bočni pogled na stezaljke postavljene na nosač.		<b>NAPOMENA:</b> Navojni nosači vjetrobranskog stakla mogu izgledati drugačije nego na slici.		



**Slika 7. Sadržaj kompleta: Kompleti vjetrobrana s mehanizmom za brzo skidanje (57338-08, 57340-08, 58617-09, 58630-09)**

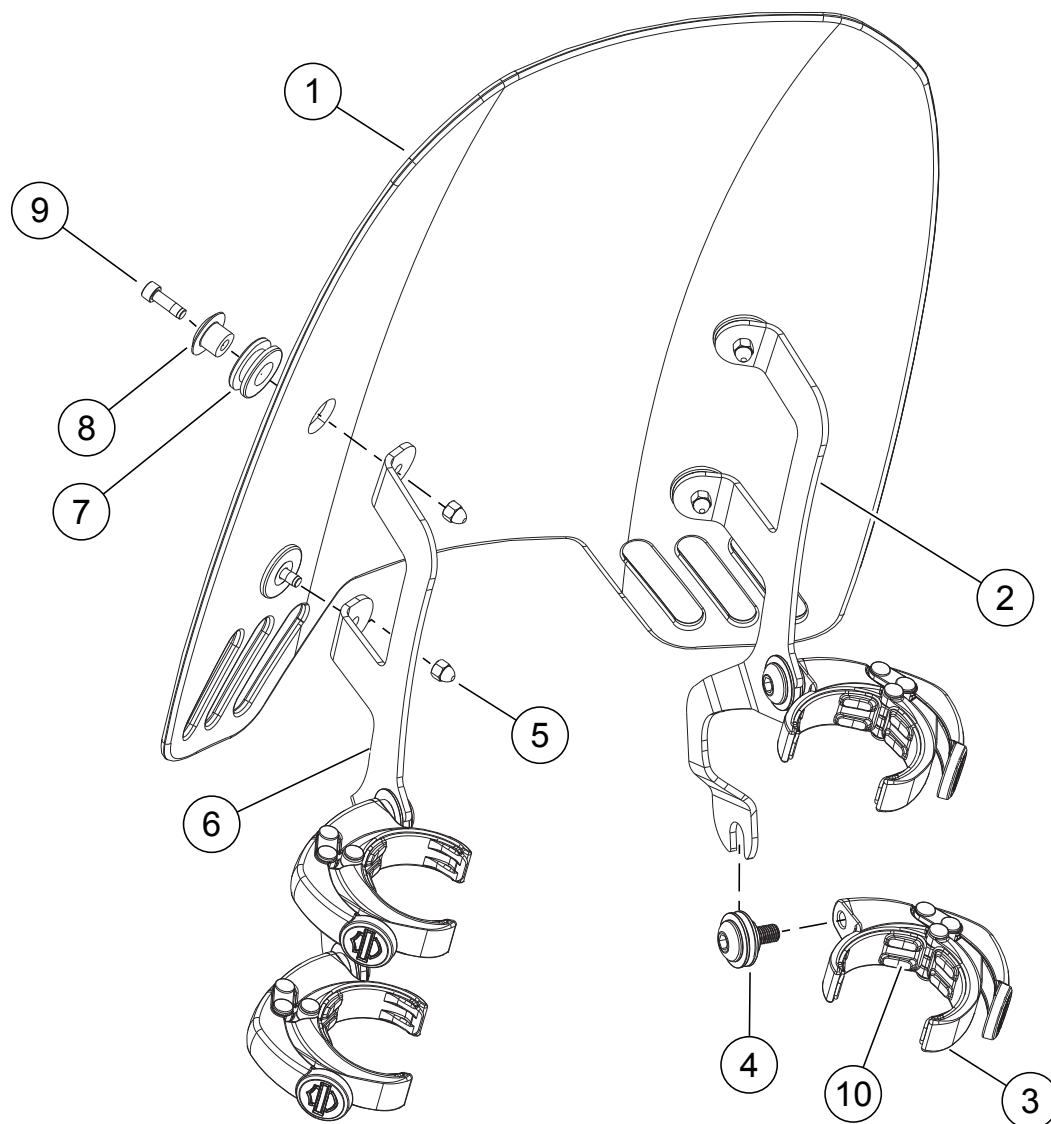
**Tablica 6. Sadržaj kompleta: Kompleti vjetrobrana s mehanizmom za brzo skidanje (57338-08, 57340-08, 58617-09, 58630-09)**

Štaka	Opis (Količina)	Dio Broj	Štaka	Opis (Količina)	Dio Broj
1	Vjetrobransko staklo, standardno, prozirno, dvostruko prednje svjetlo	57339-08	11	Vijak, okrugla glava, Torx, za zaključavanje, #12-24 x 13/16 inča (2)	2452
2	Vjetrobransko staklo, niski profil, zatamnjeno, dvostruko prednje svjetlo	57341-08	12	Komplet pričvrtnih dijelova, nosač vjetrobranskog stakla (4) (sadrži stavke od 13 do 15)	58790-04

**Tablica 6. Sadržaj kompleta: Kompleti vjetrobrana s mehanizmom za brzo skidanje (57338-08, 57340-08, 58617-09, 58630-09)**

<b>Sala</b>	<b>Opis (Količina)</b>	<b>Dio Broj</b>	<b>Sala</b>	<b>Opis (Količina)</b>	<b>Dio Broj</b>
3	Traka, horizontalna (2)	58052-78	13	• Rameni vijak, okrugla glava	Ne prodaje se
4	Traka, vertikalna (2)	58417-77	14	• Razdjelnik, podložak čahure	Ne prodaje se
5	Podložak, guma, crni (4)	58152-96	15	• Belleville podložak (2)	Ne prodaje se
6	Nosač, navoj vjetrobranskog stakla, desni, FXDF Nosač, navoj vjetrobranskog stakla, crni, desni, FXDF	58775-08 58662-09	16	Spona, horizontalna, vanjska Spona, horizontalna, crna, vanjska	58051-78A 58069-09
7	Nosač, navoj vjetrobranskog stakla, lijevi, FXDF Nosač, navoj vjetrobranskog stakla, crni, lijevi, FXDF	58776-08 58667-09	17	Spona, horizontalna, unutarnja Spona, horizontalna, crna, unutarnja	58050-78A 58068-09
8	Škop stezaljki, bezalatno otpuštanje (4)	57400467	18	Spona, okomita, desna Spona, okomita, crna, desna	58406-75A 58045-09
9	Matica s glavicom, #12-24 (krom) (9)	7651	19	Spona, okomita, lijeva Spona, okomita, crna, lijeva	58408-75A 58046-09
10	Vijak, okrugla glava, Torx, za zaključavanje, #12-24 x 5/8 inča (7)	2921A	20	Brtva, (8, 2 po stezaljki)	57197-05
Napomena: Navojni nosači vjetrobranskog stakla mogu izgledati drugačije nego na slici.					





Slika 8. Sadržaj kompleta: Kompleti vjetrobrana s mehanizmom za brzo skidanje (57400361) – FXDRS

Tablica 7. Sadržaj kompleta: Kompleti vjetrobrana s mehanizmom za brzo skidanje (57400361) – FXDRS

Stavka	Opis (Količina)	Broj dijela
1	Vjetrobransko staklo, 14 inča, blago zatamnjeno	57400394
2	Nosač, za montažu vjetrobrana, desni	57300194
3	Sklop stezaljke za brzo otpuštanje vjetrobranskog stakla (4)	57400470
4	Komplet, dijelovi za postavljanje vjetrobranskog stakla (4)	12600267
5	Matica, glavnica	10400051
6	Nosač, za montažu vjetrobrana, lijevi	57300195
7	Tipla (4)	11564
8	Nosač, deflektor vjetra (4)	57400178
9	Vijak, šesterokutni naglavak (4)	10200218
10	Brтва, objumica za brzo otvaranje (4)	57299-07