



## VODILICE NOSAČA TORBE PORED SJEDALA

### OPĆENITO

#### Broj kompleta

90201777

#### Modeli

Za informacije o ugrađivanju dijelova za razne modele pogledajte Prodajni katalog dijelova i pribora ili odjeljak Dijelovi i pribor na stranici [www.harley-davidson.com](http://www.harley-davidson.com) (samo na engleskom).

#### Zahtjevi za postavljanje

##### ▲ UPOZORENJE

Sigurnost vozača i putnika ovisi o ispravnom postavljanju ovog pribora. Ako vam je postupak prezahtjevan ili nemate pravi alat, obratite se dobavljaču za Harley-Davidson®. Neispravno postavljanje ovog pribora može rezultirati smrću ili ozbiljnim ozljedama. (00308b)

##### ▲ UPOZORENJE

Ne prelazite kapacitet mase torbi pored sjedala. Torbe pored sjedala moraju imati jednaku masu. Prevelika masa u torbama pored sjedala može uzrokovati gubitak nadzora, što može rezultirati smrću ili ozbiljnom ozljedom. (00383a)

##### NAPOMENA

Ne premašujte kapacitet torbe, kapacitet do 4,5 kg (10 lb) po vodilici na svakoj strani.

Kompleti pomičnih stražnjih svjetala 67800802 i 67800830 prodaju se zasebno.

#### Sadržaj kompleta

Pogledajte Slika 2 i Tablica 1

#### POSTAVLJANJE

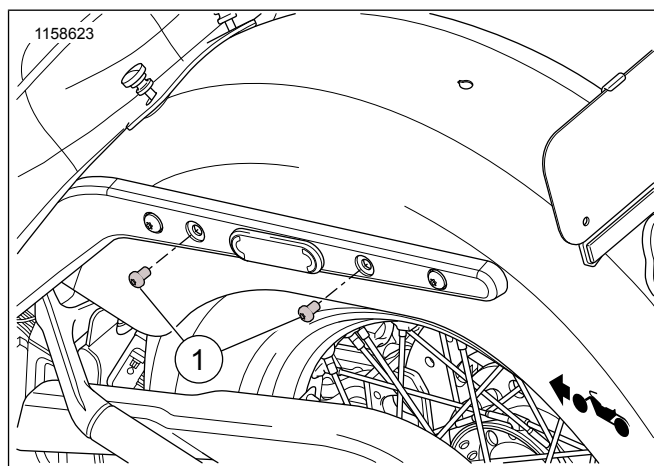
1. Ugradite komplet pomičnih stražnjih svjetala 6780082 ili 67800830 prije nego postavite vodilice nosača. Prodaje se zasebno.

##### NAPOMENA

Uklonite vijke blatobrana jedan po jedan kako ne biste izgubili maticu ploče iza podupirača blatobrana.

- a. Ako postavljate bez nosača za naslon, pričvrstite kratkim vijcima. Pritegnite. 28–36 N·m (21–27 ft-lbs)
- b. Ako postavljate s nosačem za naslon, pričvrstite dugim vijcima i postavite vodilice dalje od točki za postavljanje naslona. Pritegnite. 28–36 N·m (21–27 ft-lbs)

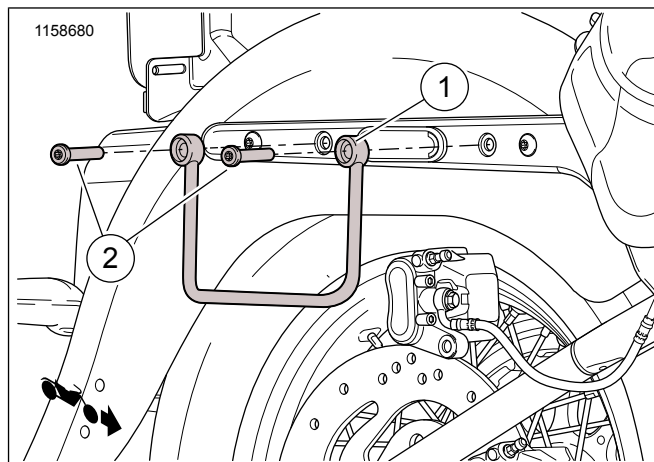
2. Slika 1 Otpustite pričvrzne vijke blatobrana (1).



Slika 1. Uklanjanje vijaka - Stražnji blatobran

3. Slika 1 Uklonite stražnji vijak (1), odložite ga.
4. Slika 2 Postavite potpurnu vodilicu (1) nosača stražnjeg blatobrana korištenjem vijka (2) iz kompleta.
5. Uklonite prednji vijak, odložite ga.
6. Slika 2 Postavite potpurnu vodilicu (1) nosača prednjeg blatobrana korištenjem vijka (2) iz kompleta.
7. Pritegnite oba vijka. Pritegnite.  
Moment: 28–36 N·m (21–27 ft-lbs)
8. Ponovite korake od 2 do 7 na suprotnoj strani vozila.

#### SERVISNI DIJELOVI



Slika 2. Servisni dijelovi: Vodilice nosača torbe pored sjedala

**Tablica 1. Servisni dijelovi: Vodilice nosača torbe pored sjedala**

<b>Stavka</b>	<b>Opis (Količina)</b>	<b>Broj dijela</b>
1	Vodilica nosača, LH Vodilica nosača, RH	90201778 90201779
2	Vijak, Torx, sa sigurnosnom maticom, dugi (4) Vijak, Torx, sa sigurnosnom maticom, kratki (4)	10200033 10200601