



## MEKANE BISAGE

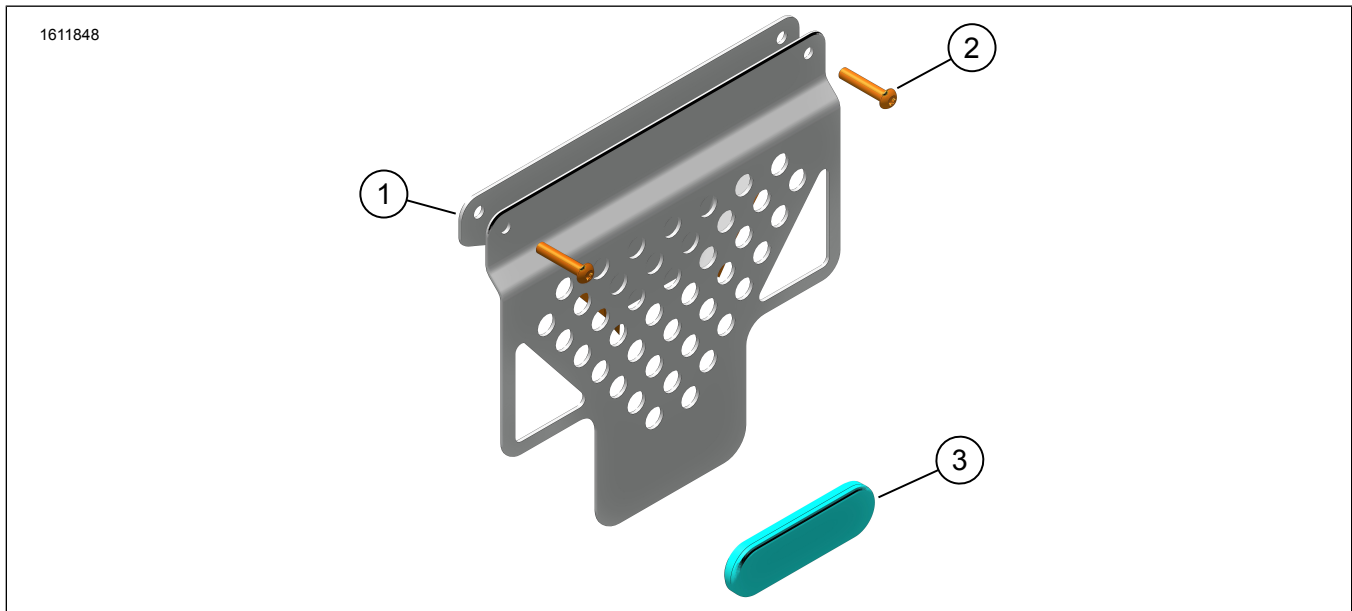
### OPĆE INFORMACIJE

Tablica 1. Opće informacije

Kompleti	Preporučeni alati	Razina vještine <sup>(1)</sup>
90202107	Zaštitne naočale, moment ključ	

(1) Potrebno je pritezanje do tražene vrijednosti momenta ili ostali alati i tehnike srednje razine zahtjevnosti

### SADRŽAJ KOMPLETA



Slika 1. Sadržaj kompleta: Mekane bisage

Tablica 2. Sadržaj kompleta: Mekane bisage

<input checked="" type="checkbox"/>	Prije ugradnje ili uklanjanja predmeta s vozila provjerite je li sadržaj kompleta potpun.				
	Stavka	Kol.	Opis	Br. dijela	Napomene
<input type="checkbox"/>	1	2	Potporni nosač, bisaga	67900650	
<input type="checkbox"/>	2	4	Vijak, okrugla glava, M6	10201320	
<input type="checkbox"/>	3	2	Reflektor, crveni	67900205A	
<input type="checkbox"/>	4	2	Mekana bisaga	90202251	Nije prikazano

### OPĆENITO

#### Modeli

Informacije o ugrađivanju dijelova za pojedini model potražite u Dijelovi i pribor (Dijelovi i pribor) Maloprodajnom katalogu ili odjeljku Parts and Accessories (Dijelovi i pribor) na stranici [www.harley-davidson.com](http://www.harley-davidson.com).

Pazite da imate najnoviju verziju uputa. Dostupna je na: [h-d.com/isheets](http://h-d.com/isheets)

Obratite se centru za podršku korisnicima tvrtke Harley-Davidson na broj telefona 1-800-258-2464 (samo u SAD-u) ili 1-414-343-4056.

## Zahtjevi za postavljanje

### ▲ UPOZORENJE

Sigurnost vozača i putnika ovisi o ispravnom postavljanju ovog pribora. Ako vam je postupak prezahtjevan ili nemate pravi alat, obratite se dobavljaču za Harley-Davidson®. Neispravno postavljanje ovog pribora može rezultirati smrću ili ozbiljnim ozljedama. (00308b)

Slijedeće stavke dostupne su kod lokalnog Harley-Davidson dobavljača.

- Za ovu je ugradnju potrebno zasebno kupiti komplet za montažu bočnog kovčega (br. dijela 90202087).

## PRIPREMA

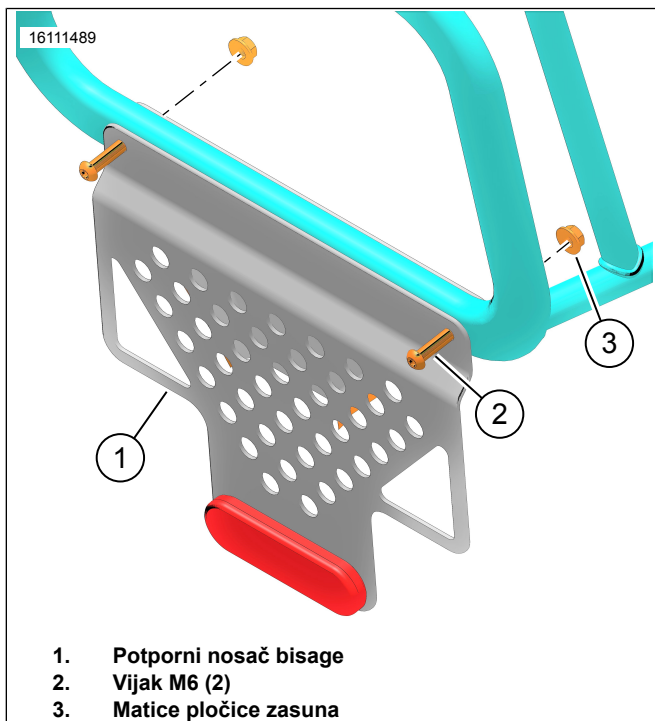
### NAPOMENA

Slika 2 Matice pločice zasuna (3) (br. dijela 10100152) su iz kompleta za montažu bočnog kovčega.

1. Uklonite sve koture za montažu, pločice zasuna i pribor upotrijebljen za montažu aluminijske prtljage.
  - a. Matice pločice zasuna sačuvajte za kasnije.

## POSTAVLJANJE

1. Slika 2 Postavite potporni nosač bisage (1) na potporni okvir bisage.
2. Postavite vijke (2) i matice pločice zasuna (3). Zategnite vijke.  
Moment: 9,5 N·m (7 ft-lbs) *Vijak potpornog nosača*
3. Ponovite postupak sa suprotne strane.



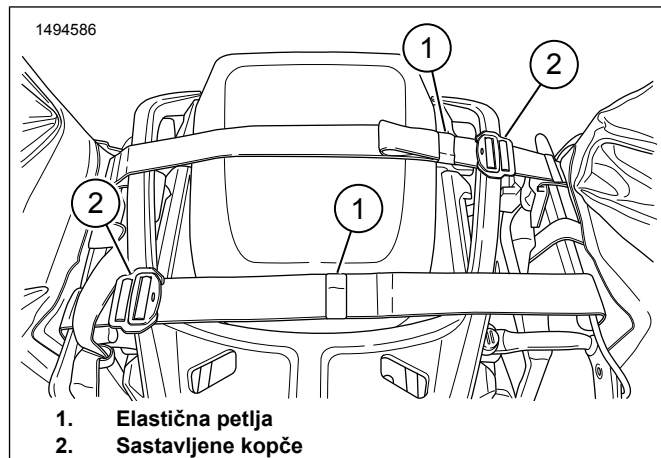
Slika 2. Nosači za montažu

4. Slika 3 Postavite bisage na vozilo pomoću traka spojenih preko stražnjeg sjedala.
5. Slika 4 Reflektirajuću traku (2) na bisagi poravnajte s donjim vodoravnim potpornim nosačem (3). Prema potrebi prilagodite trake.

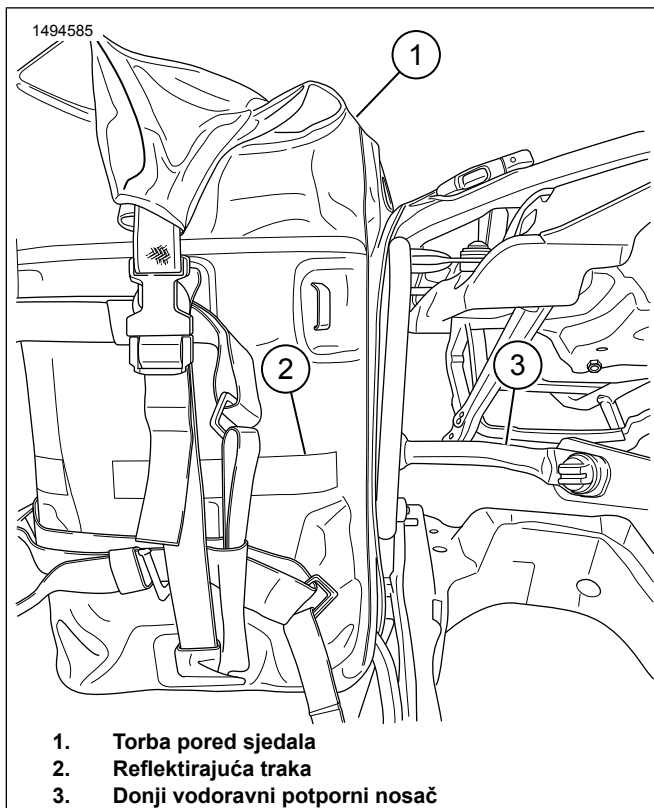
### NAPOMENA

Potrebno je održavati propisnu visinu torbe kako bi se smanjila mogućnost da bisaga dođe u dodir s tlom prilikom skretanja uz maksimalni kut nagiba.

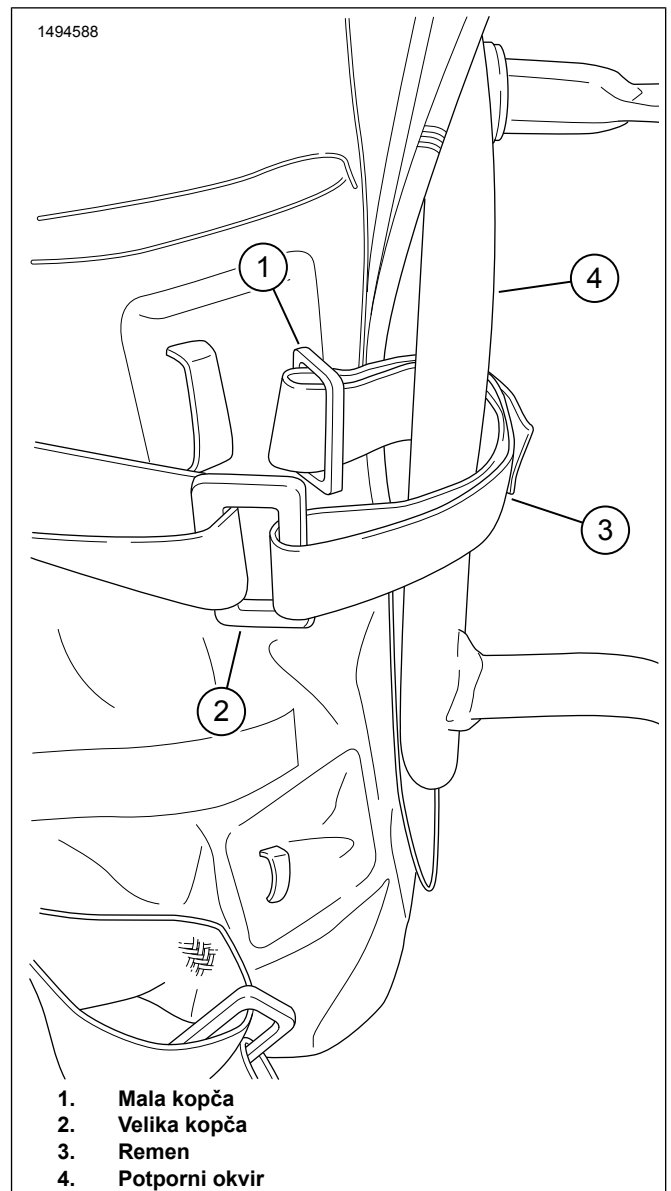
6. Slika 3 Višak traka stavite u elastične petlje (1).
7. Slika 5 Trake za zatezanje bisage (3) omotajte oko potpornog okvira bisage (4).
  - a. Četiri trake za zatezanje za svaku bisagu.
8. Bisagu zategnite za potporni okvir.
  - a. Pogledajte Slika 6 i Slika 7. Malu kopču (1) umetnite u veliku kopču (2).
  - b. Po potrebi zategnite trake.
9. Slika 8 Trake za zatezanje (2, 3, 4) moraju se pričvrstiti na približnim mjestima.
10. Višak trake koji nije zategnut pričvrstite elastičnim petljama.



Slika 3. Trake preko stražnjeg sjedala

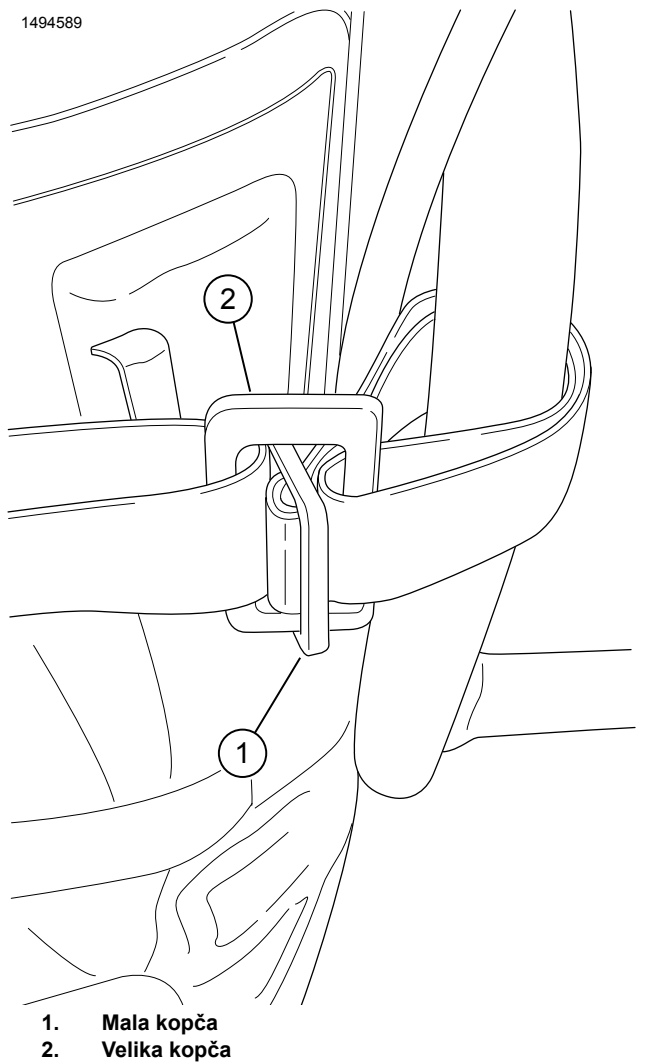


Slika 4. Postavljanje bisaga



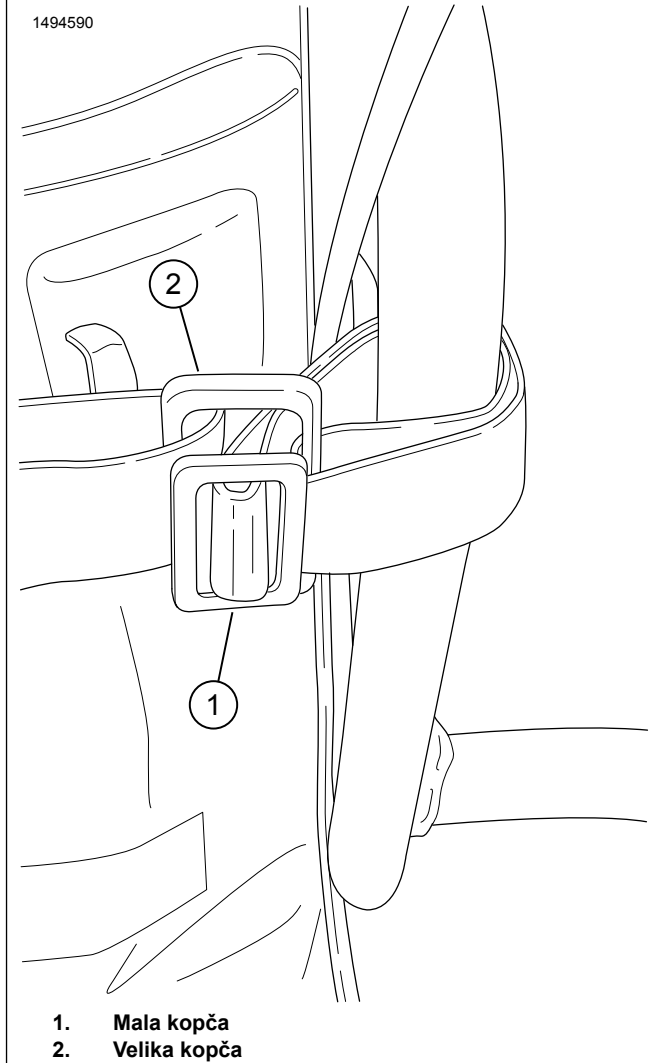
Slika 5. Traka za zatezanje, 1. postupak

1494589

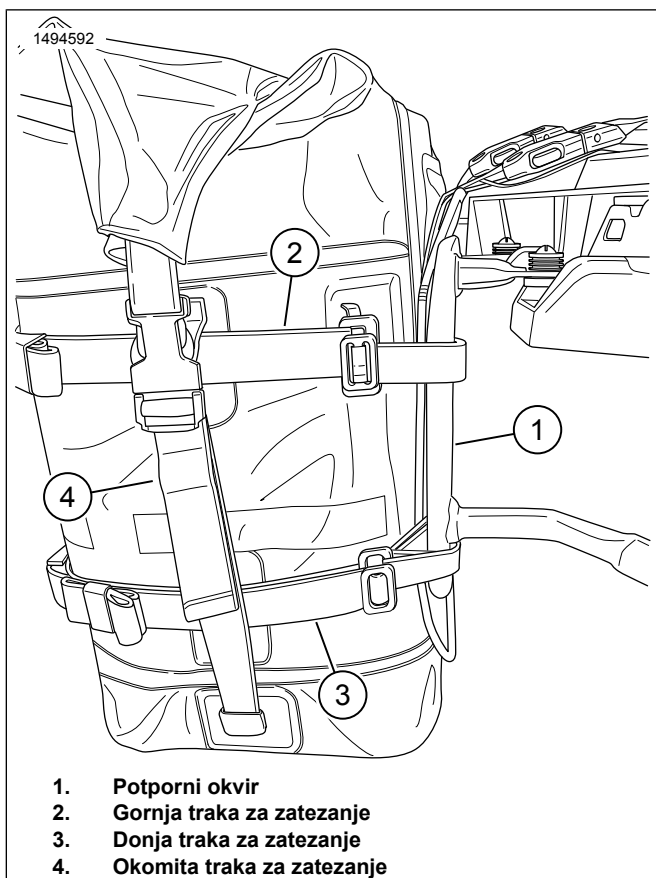


**Slika 6. Traka za zatezanje, 2. postupak**

1494590



**Slika 7. Traka za zatezanje, 3. postupak**



**Slika 8. Zategnite sve trake**