



ΣΥΜΠΛΗΡΩΜΑΤΙΚΗ ΕΞΟΔΟΣ ΡΕΥΜΑΤΟΣ 12 VOLT

ΓΕΝΙΚΑ

Αυτό το κιτ **πρέπει** να εγκαθίσταται από έναν εξουσιοδοτημένο αντιπρόσωπο της Harley-Davidson. Η σωστή εγκατάσταση αυτού του κιτ απαιτεί ειδικά υλικά, εργαλεία ή εκπαίδευση που διατίθενται μόνο σε εξουσιοδοτημένο αντιπρόσωπο.

Για μοντέλα του 2014 και μεταγενέστερα απαιτείται χωριστή αγορά Κιτ ηλεκτρικής σύνδεσης 69200722.

Αριθμός κιτ

91843-97

▲ ΠΡΟΕΙΔΟΠΟΙΗΣΗ

Η ασφάλεια του αναβάτη και του συνεπιβάτη εξαρτάται από τη σωστή τοποθέτηση αυτού του κιτ. Εάν δεν είστε σε θέση να εκτελέσετε τη διαδικασία ή εάν δεν διαθέτετε τα σωστά εργαλεία, ζητήστε από έναν εμπορικό αντιπρόσωπο Harley-Davidson να διεξαγάγει την τοποθέτηση. Η ακατάλληλη τοποθέτηση αυτού του κιτ θα μπορούσε να οδηγήσει σε θάνατο ή σοβαρό τραυματισμό. (00308b)

▲ ΠΡΟΕΙΔΟΠΟΙΗΣΗ

Κατά την τοποθέτηση οποιουδήποτε ηλεκτρικού αξεσουάρ, βεβαιωθείτε ότι δεν υπερβαίνετε τη μέγιστη ονομαστική ένταση ρεύματος της ασφάλειας ή του ασφαλειοδιακόπτη που προστατεύει το επηρεαζόμενο κύκλωμα το οποίο τροποποιείται. Η υπέρβαση της μέγιστης έντασης ρεύματος μπορεί να προκαλέσει αστοχίες των ηλεκτρικών συστημάτων, κάτι που θα μπορούσε να οδηγήσει σε θάνατο ή σοβαρό τραυματισμό. (00310a)

Περιεχόμενα του Κιτ

Δείτε Εικόνα 2 και Πίνακα 1 .

Τοποθέτηση

ΣΗΜΕΙΩΣΗ

Η έξοδος τροφοδοσίας μπορεί να τοποθετηθεί σε κάθε πλευρικό κάλυμμα της μοτοσικλέτας, εκτός από τα μοντέλα των ετών 1994-2007 με έλεγχο πλοήγησης, τα οποία πρέπει να έχουν την πρίζα τοποθετημένη στο δεξιό πλευρικό κάλυμμα.

1. Αφαιρέστε το κάθισμα και το πλευρικό κάλυμμα που επιλέξατε για εγκατάσταση (δείτε τη σημείωση παραπάνω).

▲ ΠΡΟΕΙΔΟΠΟΙΗΣΗ

Για την αποτροπή τυχαιάς εκκίνησης του οχήματος, η οποία θα μπορούσε να προκαλέσει θάνατο ή σοβαρό τραυματισμό, αφαιρέστε την κύρια ασφάλεια προτού προχωρήσετε. (00251b)

▲ ΠΡΟΕΙΔΟΠΟΙΗΣΗ

Για αποφύγετε τυχαιά εκκίνηση του οχήματος, το οποίο θα μπορούσε να προκαλέσει θάνατο ή σοβαρό τραυματισμό, αποσυνδέστε το αρνητικό (-) καλώδιο της μπαταρίας πριν προχωρήσετε. (00048a)

2. Ανατρέξτε στο εγχειρίδιο χρήσης και αφαιρέστε την κύρια ασφάλεια ή αποσυνδέστε τη μπαταρία.
3. Μια οπή διαμέτρου 7/8 ιντσών (2,22 εκ) πρέπει να τρυπηθεί στην κορυφή του πλευρικού καλύμματος για να τοποθετηθεί η πρίζα. Είναι σημαντικό η οπή να είναι σωστά τοποθετημένη ως εξής, πριν από την κοπή:
 - a. Βρείτε μια κατάλληλη θέση σε κάθε πλευρικό κάλυμμα για να τοποθετήσετε την πρίζα. Χρησιμοποιήστε τις ζώνες θέσης που σημειώνονται στο Εικόνα 1 . Συνιστάται η επάνω επιφάνεια κοντά στην μπροστινή γωνία. Μια εναλλακτική θέση στην μπροστινή/πλευρική επιφάνεια σημειώνεται επίσης στο Εικόνα 1 , αλλά μπορεί να μην είναι διαθέσιμη σε πολλές περιπτώσεις λόγω της εκκαθάρισης των καυσαερίων.

ΣΗΜΕΙΩΣΗ

Η τοποθέτηση καθορίζεται με επαρκή απόσταση πίσω από το κάλυμμα για να χωρέσει το μανίκι εξόδου τροφοδοσίας. Η επιλεγμένη θέση πρέπει να έχει διάμετρο τουλάχιστον 1-1/4 ιντσών (3,2 εκ) και βάθος 2-1/4 ιντσών (5,7 εκ). Αυτός ο διαθέσιμος χώρος θα διαφέρει ανάλογα με το μοντέλο, το έτος, τις επιλογές πλοήγησης και τα εγκατεστημένα αξεσουάρ.

4. Τρυπήστε προσεκτικά μια οπή διαμέτρου 7/8 ιντσών (2,22 εκ) στη θέση που προσδιορίστηκε στο προηγούμενο βήμα. Τρυπήστε από το εξωτερικό του καλύμματος προς τα μέσα.
5. Ξεβιδώστε το εξωτερικό περίβλημα του συγκροτήματος υποδοχής (1) από το σώμα υποδοχής. Τοποθετήστε το σώμα υποδοχής στην οπή κάλυψης και ασφαλίστε την υποδοχή στη θέση της βιδώνοντας προς τα πίσω στο εξωτερικό περίβλημα του συγκροτήματος υποδοχής από το εσωτερικό του πλευρικού καλύμματος.
6. Συνδέστε τα δύο τερματικά ακροδεκτών στην πλεξούδα στα μπαστούνια της πρίζας. Βεβαιωθείτε ότι το μαύρο καλώδιο (μακρύτερο καλώδιο) είναι συνδεδεμένο στην εξωτερική επαφή στο εξωτερικό κάλυμμα και ότι το πορτοκαλί καλώδιο (κοντύτερο καλώδιο) είναι συνδεδεμένο στην εσωτερική επαφή στο κέντρο του συγκροτήματος υποδοχής.

7. **Μοντέλα των ετών 1994-2013:** Συνδέστε το σύνδεσμο καλωδίωσης στο βοηθητικό βύσμα [4A] κάτω από το κάθισμα. Δείτε το εγχειρίδιο σέρβις για την τοποθεσία. **Μοντέλα έτους 2014 και μεταγενέστερα:**

- Εγκατάσταση κιτ ηλεκτρικής σύνδεσης (Αρ. εξαρτήματος 69200722). Δείτε οδηγίες σε αυτό το κιτ.
- Συνδέστε τον τετρακατευθυντικό σύνδεσμο αυτού του κιτ, στον τετρακατευθυντικό σύνδεσμο της καλωδίωσης από το κιτ.

ΣΗΜΕΙΩΣΗ

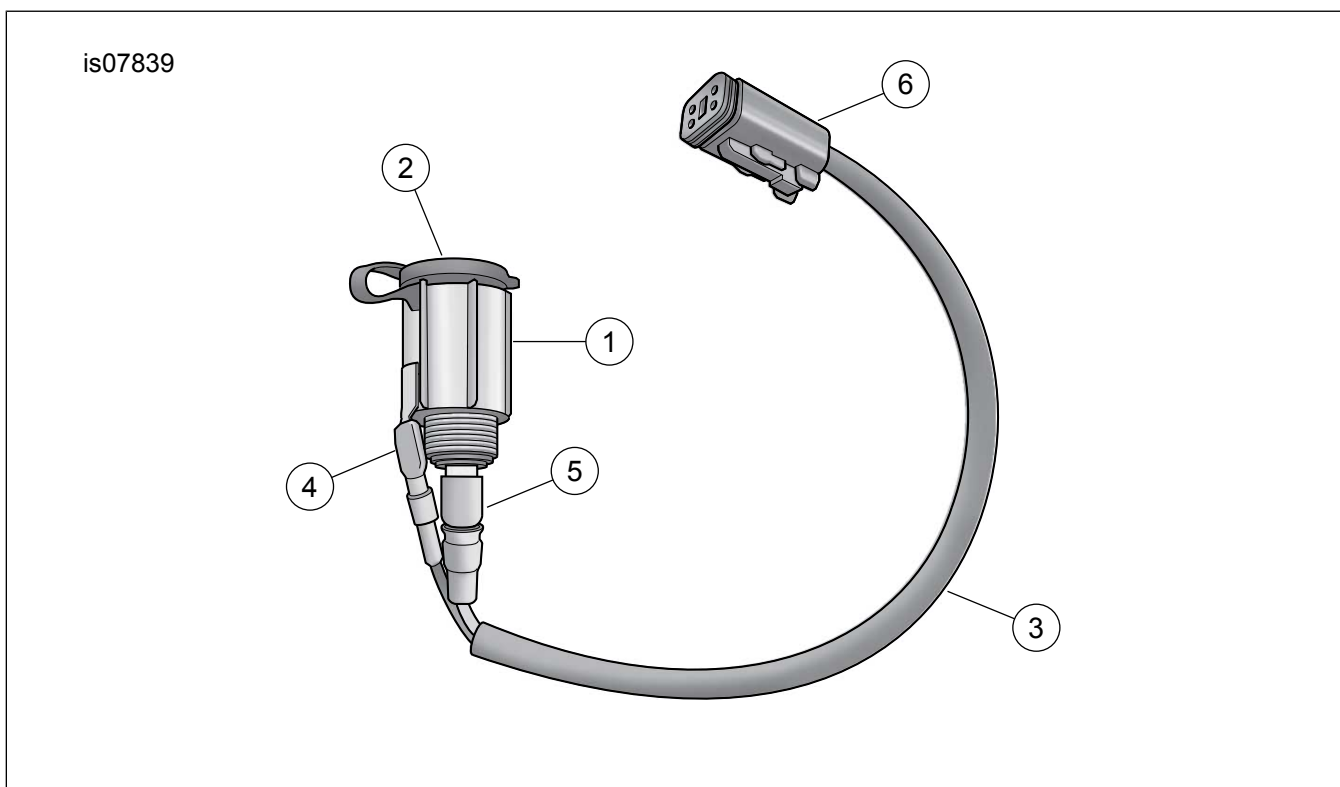
Βεβαιωθείτε ότι ο διακόπτης ανάφλεξης είναι στη θέση OFF πριν την εγκατάσταση της κεντρικής ασφάλειας ή την σύνδεση της μπαταρίας.

- Ανατρέξτε στο εγχειρίδιο σέρβις για να εγκαταστήσετε την κύρια ασφάλεια ή να συνδέσετε την μπαταρία.

⚠ ΠΡΟΕΙΔΟΠΟΙΗΣΗ

Μετά την τοποθέτηση της σέλας, τραβήξτε προς τα επάνω τη σέλα για να βεβαιωθείτε ότι έχει ασφαλίσει στη θέση της. Εάν η σέλα είναι χαλαρή, μπορεί να μετατοπιστεί κατά την οδήγηση, προκαλώντας την απώλεια του ελέγχου, κάτι το οποίο θα μπορούσε να οδηγήσει σε θάνατο ή σοβαρό τραυματισμό. (00070b)

ΑΝΤΑΛΛΑΚΤΙΚΑ



Εικόνα 2. Συμπληρωματική έξοδος ρεύματος 12 Volt

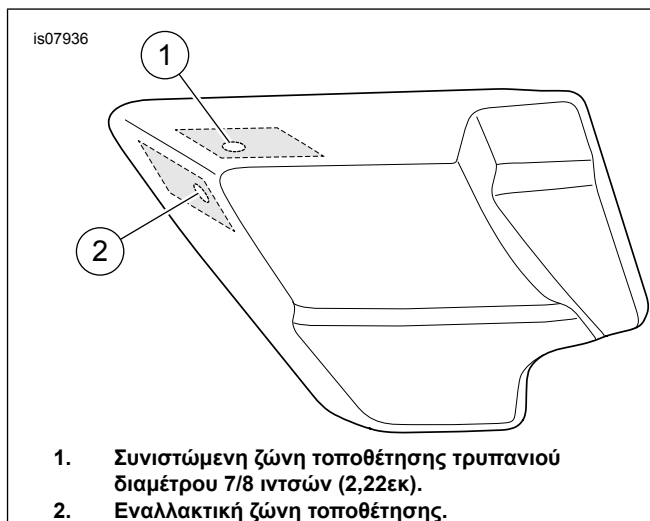
Πίνακας 1. Πίνακας ανταλλακτικών

Στοιχείο	Περιγραφή (ποσότητα)	Αριθμός εξαρτήματος
1	Συγκρότημα υποδοχής (περιλαμβάνει σώμα υποδοχής και εξωτερικό μανίκι)	Δεν πωλείται χωριστά
2	Κάλυμμα υποδοχής	Δεν πωλείται χωριστά

- Τοποθετήστε τη σέλα.

ΣΗΜΕΙΩΣΗ

Το βοηθητικό κύκλωμα είναι κύκλωμα 15Α. Ελέγξτε την ονομαστική τιμή των εξαρτημάτων που χρησιμοποιούνται με αυτό το τροφοδοτικό. Μην υπερβαίνετε το ανώτατο όριο 15 amp.



- Συνιστώμενη ζώνη τοποθέτησης τρυπανιού διαμέτρου 7/8 ιντσών (2,22εκ).
- Εναλλακτική ζώνη τοποθέτησης.

Εικόνα 1. Αριστερό πλαίσιο κάλυμμα

Πίνακας 1. Πίνακας ανταλλακτικών

Στοιχείο	Περιγραφή (ποσότητα)	Αριθμός εξαρτήματος
3	Εξάρτηση	Δεν πωλείται χωριστά
4	Μαύρο καλώδιο	Δεν πωλείται χωριστά
5	Πορτοκαλί καλώδιο	Δεν πωλείται χωριστά
6	Συνδετήρας "4A"	Δεν πωλείται χωριστά