



ΚΙΤ ΕΠΕΝΔΥΣΗΣ ΠΕΝΤΑΛ ΦΡΕΝΟΥ, ΜΕΓΑΛΟ

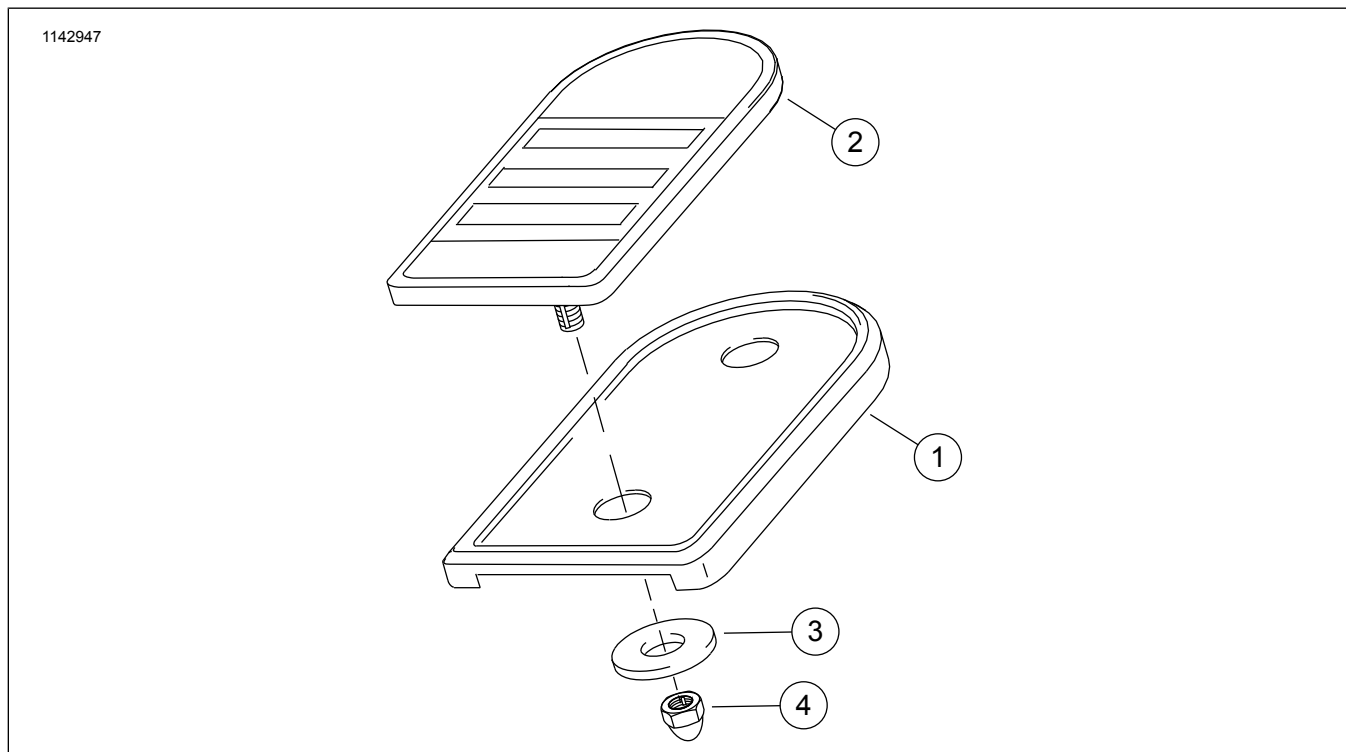
ΓΕΝΙΚΕΣ ΠΛΗΡΟΦΟΡΙΕΣ

Πίνακας 1. Γενικές πληροφορίες

Κιτ	Προτεινόμενα εργαλεία	Επίπεδο δεξιοτήτων ⁽¹⁾	Ωρα
42712-04, 50600417	Γυαλιά ασφαλείας, δυναμόκλειδο		1 ώρα

(1) Απαιτείται σύσφιξη στην τιμή ροπής ή άλλα μέτρια εργαλεία και τεχνικές

ΠΕΡΙΕΧΟΜΕΝΑ ΤΟΥ ΚΙΤ



Εικόνα 1. Περιεχόμενα του κιτ: Κιτ επένδυσης του πεντάλ φρένου χρωμίου - Μεγάλα εξαρτήματα

Πίνακας 2. Περιεχόμενα του κιτ: Κιτ επένδυσης του πεντάλ φρένου χρωμίου - Μεγάλα εξαρτήματα

<input checked="" type="checkbox"/>	Σχέδιο	Παύρ	Περιγραφή	Part No.	Σημειώσεις
<input type="checkbox"/>	1	1	Κάλυμμα, πεντάλ φρένου, χρωμίου	42410-04	
<input type="checkbox"/>		1	Κάλυμμα, πεντάλ φρένου, μαύρο (κιτ 50600417)	50600245	
<input type="checkbox"/>	2	1	Επένδυση, πεντάλ φρένου	42444-04	
<input type="checkbox"/>	3	1	Μπουλόνι με χιτώνιο, νάιλον ροδέλα, επίπεδη, διάκενο	6421	
<input type="checkbox"/>	4	1	Κόντρα παξιμάδι, παξιμάδι προστασίας, ψηλή κορώνα	7946	



ΣΗΜΕΙΩΣΗ

Βεβαιωθείτε ότι όλα τα περιεχόμενα υπάρχουν στο κιτ πριν από την εγκατάσταση ή την αφαίρεση στοιχείων από το όχημα.

3. Τοποθετήστε το παξιμάδι προστασίας (4) και τη ροδέλα (3) στο στέλεχος. Σφίξτε.

Ροπή: 26 N·m (19 ft-lbs)

ΓΕΝΙΚΑ

Μοντέλα

Αυτό το κιτ έχει σχεδιαστεί για εγκατάσταση σε μοτοσικλέτες των μοντέλων FLHT/C/CI/CUI, FLHT/I, FLHT/I/CI του έτους 1986 και αργότερα.

Αυτό το κιτ μπορεί να χρησιμοποιηθεί με το Κιτ σκαλιού αναβάτη (50631-04).

Για πληροφορίες σχετικά με την εφαρμογή του μοντέλου, δείτε τον Κατάλογο Λιανικής Πώλησης Εξαρτημάτων και Αξεσουάρ ή την ενότητα Εξαρτήματα και Αξεσουάρ στη διεύθυνση www.harley-davidson.com (μόνο στα αγγλικά).

Βεβαιωθείτε ότι χρησιμοποιείτε την πιο πρόσφατη έκδοση του φύλλου οδηγιών. Είναι διαθέσιμο στο: www.harley-davidson.com/isheets

Επικοινωνήστε με το Κέντρο υποστήριξης πελατών Harley-Davidson στο 1-800-258-2464 (μόνο ΗΠΑ) ή 1-414-343-4056.

Απαιτήσεις τοποθέτησης

▲ ΠΡΟΕΙΔΟΠΟΙΗΣΗ

Η ασφάλεια του αναβάτη και του συνεπιβάτη εξαρτάται από τη σωστή τοποθέτηση αυτού του κιτ. Εάν δεν είστε σε θέση να εκτελέσετε τη διαδικασία ή εάν δεν διαθέτετε τα σωστά εργαλεία, ζητήστε από έναν εμπορικό αντιπρόσωπο Harley-Davidson να διεξαγάγει την τοποθέτηση. Η ακατάλληλη τοποθέτηση αυτού του κιτ θα μπορούσε να οδηγήσει σε θάνατο ή σοβαρό τραυματισμό. (00308b)

▲ ΠΡΟΕΙΔΟΠΟΙΗΣΗ

Τα φρένα αποτελούν ένα σημαντικότερο εξάρτημα ασφαλείας. Για την επισκευή ή την αντικατάσταση των φρένων, επικοινωνήστε με εμπορικό αντιπρόσωπο Harley-Davidson. Ο λανθασμένος τρόπος συντήρησης των φρένων μπορεί να επηρεάσει αρνητικά την απόδοσή τους, κάτι που θα μπορούσε να οδηγήσει σε θάνατο ή σοβαρό τραυματισμό. (00054a)

ΑΦΑΙΡΕΣΗ

1. Αφαιρέστε το υφιστάμενο κάλυμμα πεντάλ φρένου (1) από τη μοτοσικλέτα.

ΤΟΠΟΘΕΤΗΣΗ

1. Τοποθετήστε και σύρετε το **νέο** κάλυμμα του πεντάλ φρένου (1) πάνω από το πεντάλ φρένων.
2. Ευθυγραμμίστε και τοποθετήστε τη **νέα** επένδυση του πεντάλ φρένων (2) με ένα στέλεχος 5/16-18 και τοποθετήστε την μέσα από το κάλυμμα του πεντάλ φρένων (1) και το πεντάλ φρένου.