



## ΚΙΤ ΕΠΕΚΤΑΣΗΣ ΠΡΟΒΟΛΕΩΝ SPECTRA GLO LED R/G/B

### Αριθμοί κιτ

68000214

### Μοντέλα

Για πληροφορίες σχετικά με την εφαρμογή του μοντέλου, δείτε τον Κατάλογο Λιανικής Πώλησης Εξαρτημάτων και Αξεσουάρ ή την ενότητα Εξαρτήματα και Αξεσουάρ στη διεύθυνση [www.harley-davidson.com](http://www.harley-davidson.com) (αγγλικά μόνο).

### Απαιτήσεις τοποθέτησης

Ξεχωριστή αγορά του Κιτ Ελεγκτή LED (αριθμός εξαρτήματος 68000218), αν δεν είναι ήδη τοποθετημένος.

#### ▲ ΠΡΟΕΙΔΟΠΟΙΗΣΗ

Η ασφάλεια του αναβάτη και του συνεπιβάτη εξαρτάται από τη σωστή τοποθέτηση αυτού του κιτ. Εάν δεν είστε σε θέση να εκτελέσετε τη διαδικασία ή εάν δεν διαθέτετε τα σωστά εργαλεία, ζητήστε από έναν εμπορικό αντιπρόσωπο Harley-Davidson να διεξαγάγει την τοποθέτηση. Η ακατάλληλη τοποθέτηση αυτού του κιτ θα μπορούσε να οδηγήσει σε θάνατο ή σοβαρό τραυματισμό. (00308b)

Οι προβολείς Spectra Glo σχεδιάζονται και προορίζονται μόνο για οπτική παρουσίαση. Ορισμένοι τοπικοί κανονισμοί απαγορεύουν τη χρήση έγχρωμου ή έμμεσου φωτισμού κατά τη λειτουργία του οχήματος σε δημόσιους δρόμους. Ελέγξτε την τοπική νομοθεσία πριν από την τοποθέτηση.

### Ηλεκτρική Υπερφόρτωση

#### ΣΗΜΕΙΩΣΗ

Η προσθήκη πάρα πολλών ηλεκτρικών αξεσουάρ ενδέχεται να υπερφορτώσει το σύστημα φόρτισης του οχήματός σας. Εάν ο συνδυασμός των ηλεκτρικών αξεσουάρ που λειτουργούν κάθε στιγμή καταναλώνει περισσότερο ηλεκτρικό ρεύμα από αυτό που το σύστημα φόρτισης του οχήματός σας μπορεί να παράγει, η ηλεκτρική κατανάλωση μπορεί να αποφορτίσει την μπαταρία και να προκαλέσει ζημιά στο ηλεκτρικό σύστημα του οχήματος. (00211d)

#### ▲ ΠΡΟΕΙΔΟΠΟΙΗΣΗ

Κατά την τοποθέτηση οποιουδήποτε ηλεκτρικού αξεσουάρ, βεβαιωθείτε ότι δεν υπερβαίνετε τη μέγιστη ονομαστική ένταση ρεύματος της ασφάλειας ή του ασφαλειοδιακόπτη που προστατεύει το επηρεαζόμενο κύκλωμα το οποίο τροποποιείται. Η υπέρβαση της μέγιστης έντασης ρεύματος μπορεί να προκαλέσει αστοχίες των ηλεκτρικών συστημάτων, κάτι που θα μπορούσε να οδηγήσει σε θάνατο ή σοβαρό τραυματισμό. (00310a)

### Περιεχόμενα του Κιτ

Εικόνα 2 και Πίνακας 1.

### ΤΟΠΟΘΕΤΗΣΗ

#### ΣΗΜΕΙΩΣΗ

Καθαρίστε με σαπούνι και νερό τις περιοχές όπου θα τοποθετηθούν οι προβολείς πριν ξεκινήσετε την τοποθέτηση, και αφήστε τις να στεγνώσουν πλήρως. Αφαιρέστε υπολείμματα, ακαθαρσίες και βρωμιά από τις περιοχές του οχήματος που πρέπει να επισημανθούν.

Η θερμοκρασία περιβάλλοντος πρέπει να είναι **τουλάχιστον 10 °C (50,0 °F)** για τη σωστή προσκόλληση των προβολέων και του κιβωτίου ελεγκτών στις επιφάνειες του οχήματος.

Μην τοποθετείτε τους προβολείς πιο κοντά 63,5 mm (2½ in) από τους σωλήνες εξάτμισης ή τους σιγαστήρες και πρέπει να έχετε απόσταση 38,1 mm (1½ in) από τους κυλίνδρους και τις κεφαλές του κινητήρα.

Μην τοποθετείτε τους προβολείς με την φωτεινή πηγή στραμμένη μακριά από το όχημα. Τοποθετήστε τους προβολείς με τέτοιο τρόπο που να επιτρέπουν στο φως να φαίνεται έμμεσα μέσω της αντανάκλασης του χρωμίου ή των χρωματισμένων επιφανειών του οχήματος.

Μην κάνετε υπερβολικές στροφές ή δεξιές στροφές 90°. Αυτό θα μπορούσε να προκαλέσει ζημιά στον προβολέα.

Τα κιτ Spectra Glo RGB μπορούν να συνδεθούν μεταξύ τους με διάφορους τρόπους. Μερικά παραδείγματα είναι η αλυσιδωτή σύνδεση, Ταυ, και Υ. Ένα ανοικτό άκρο καλωδίωσης ή προβολέας θα πρέπει πάντα να έχει τοποθετημένο ένα καπάκι άκρου. Ανατρέξτε στην ενότητα Πληροφορίες υπολογισμού φορτίου Spectra Glo για περισσότερες πληροφορίες.

Οι προβολείς Spectra Glo μπορούν να τοποθετηθούν σε διάφορες θέσεις. Μπορούν να τοποθετηθούν τόσο σε επίπεδη όσο και σε κυρτή επιφάνεια. Αυτοί οι προβολείς παρέχουν έμμεσο φωτισμό που φωτίζει τα μηχανικά χαρακτηριστικά ή το φινιρίσμα του οχήματος και εφέ γείωσης.

### Μοτοσικλές με κύρια ασφάλεια

1. Δείτε το εγχειρίδιο σέρβις. Αφαιρέστε την κύρια ασφάλεια.

### Μοτοσικλές χωρίς κύρια ασφάλεια

#### ▲ ΠΡΟΕΙΔΟΠΟΙΗΣΗ

Αποσυνδέστε πρώτα το αρνητικό (-) καλώδιο της μπαταρίας. Εάν το θετικό (+) καλώδιο γειωθεί ενώ το αρνητικό (-) καλώδιο είναι συνδεδεμένο, οι σπινθήρες που θα προκύψουν μπορούν να προκαλέσουν έκρηξη της μπαταρίας, κάτι το οποίο θα μπορούσε να οδηγήσει σε θάνατο ή σοβαρό τραυματισμό. (00049a)

1. Δείτε το εγχειρίδιο σέρβις. Ακολουθήστε τις οδηγίες για να αποσυνδέσετε τα καλώδια της μπαταρίας, με πρώτο το αρνητικό (-) καλώδιο.

### ΣΗΜΕΙΩΣΗ

Στα μοντέλα του 2004 και μεταγενέστερα XL (Sportster®), το αρνητικό καλώδιο μπαταρίας αποσυνδέεται ευκολότερα **στον στροφαλοθάλαμο του κινητήρα**.

1. Εάν το κιτ ελεγκτή (αριθμός εξαρτήματος 68000218) δεν είναι τοποθετημένο, τοποθετήστε το τώρα ακολουθώντας τις οδηγίες σε αυτό το κιτ.
2. Εικόνα 2 Συναρμολογήστε (στεγνή εφαρμογή) του προβολείς (1) και τις καλωδιώσεις (3 και 5) στην επιθυμητή ρύθμιση.
3. Τοποθετήστε ένα καπάκι άκρου στην άκρη κάθε προβολέα.
4. Για την τοποθέτηση των προβολέων, χρησιμοποιήστε ένα μείγμα 50-70% ισοπροπυλικής αλκοόλης για να καθαρίσετε τις επιθυμητές περιοχές του οχήματος.

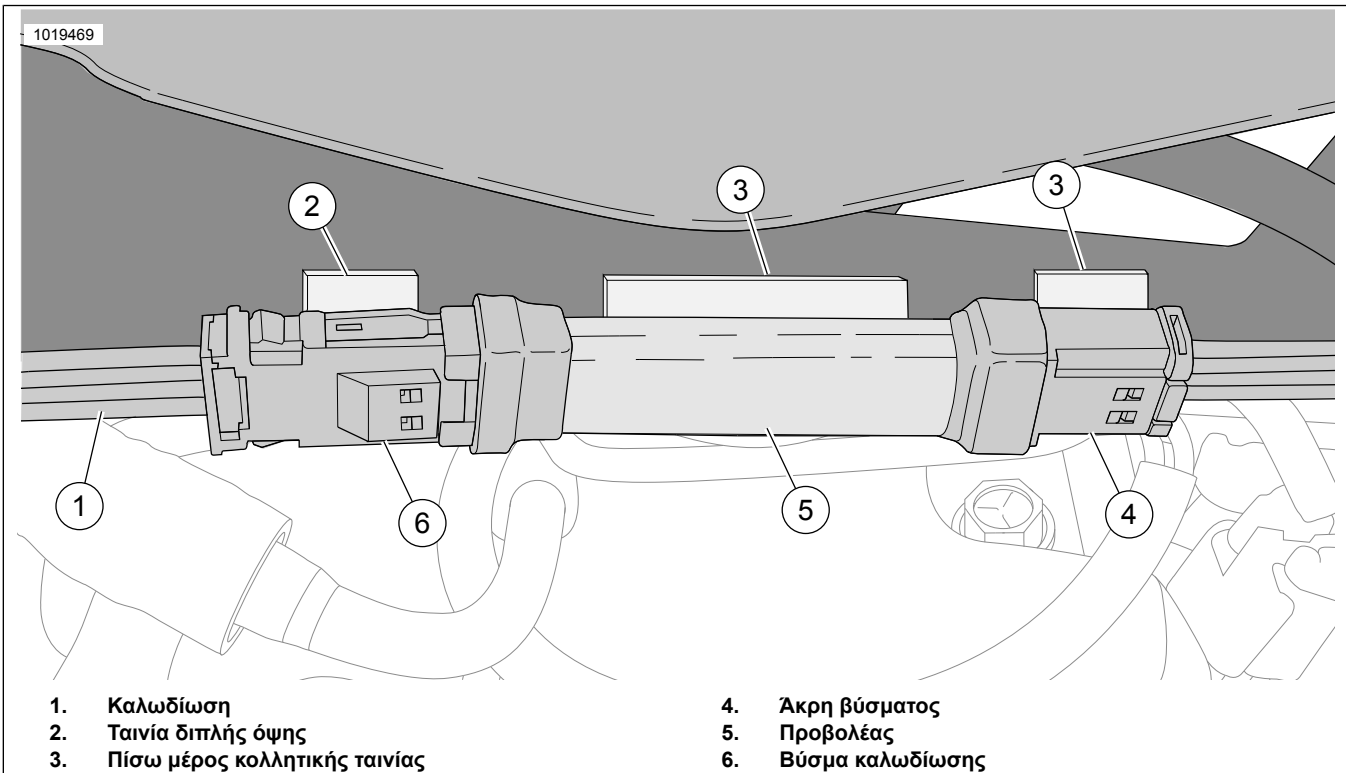
### 5. ΣΗΜΕΙΩΣΗ

Να είστε προσεκτικοί όταν ευθυγραμμίζετε τον προβολέα στο όχημα. Η κολλητική ταινία είναι μίας χρήσης μόνο. Η

αφαίρεση του προβολέα θα προκαλέσει βλάβη στην κολλητική ταινία.

Εικόνα 1 Τοποθετήστε τους προβολείς.

- a. Συνδέστε την πλεξούδα καλωδίων (1) στον προβολέα (5). Τοποθετήστε ταινία διπλής όψης (2) στο βύσμα της καλωδίωσης(6).
- b. Αφαιρέστε την επένδυση από το πίσω μέρος της κολλητικής ταινίας (2, 3) του προβολέα (5) και των ακρών του βύσματος (4, 6).
- c. Τοποθετήστε προσεκτικά τον προβολέα στην επιφάνεια του οχήματος.
- d. Πιέστε το σταθερά στη θέση του.
- e. Κρατήστε τον προβολέα στη θέση του, εφαρμόζοντας σταθερή πίεση για λίγα δευτερόλεπτα.
- f. Επαναλάβετε για τους υπόλοιπους προβολείς.



Εικόνα 1.

6. Αφαιρέστε τις καλωδιώσεις από τον ελεγκτή και τους προβολείς. Ασφαλίστε τις καλωδιώσεις με ιμάντες καλωδίων.

### ΣΗΜΕΙΩΣΗ

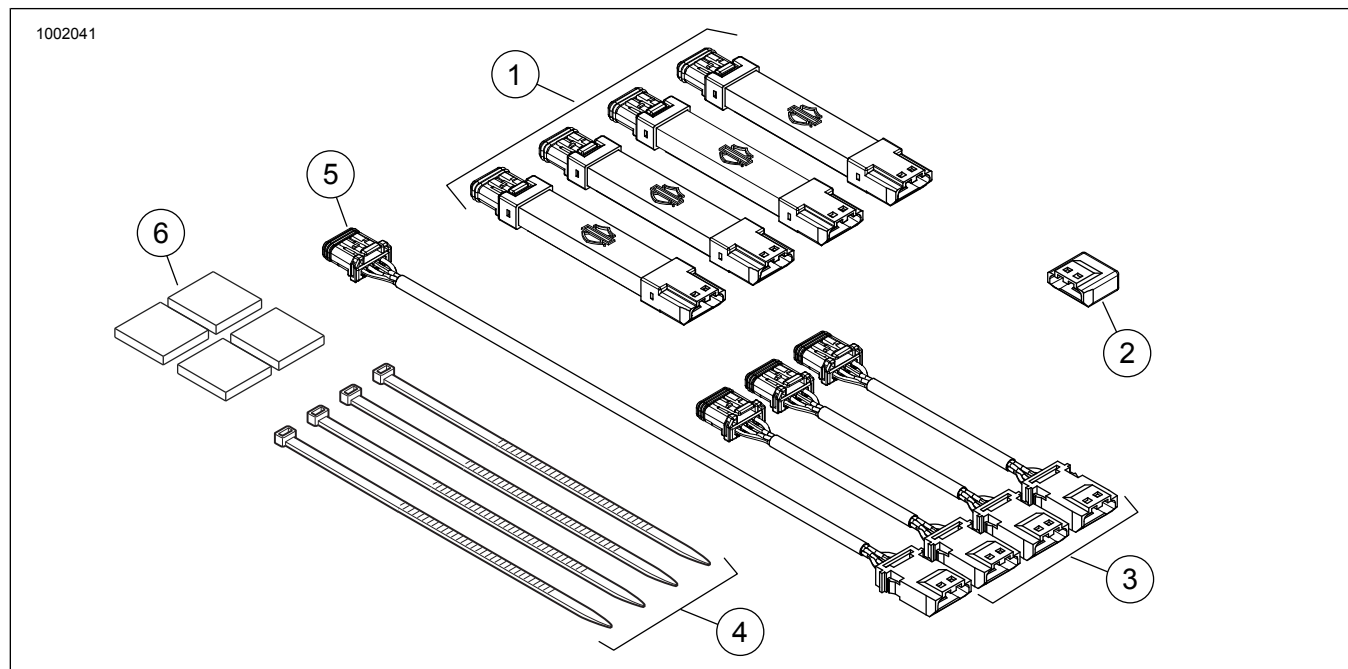
Αφήστε να παρέλθουν **ΤΟΥΛΑΧΙΣΤΟΝ 24 ώρες** από την τοποθέτηση του ελεγκτή και των προβολέων προτού εκθέσετε

τις περιοχές τοποθέτησης σε έντονο πλύσιμο, ισχυρό ψεκασμό νερού ή ακραίες καιρικές συνθήκες.

Η κολλητική ουσία αποκτά μέγιστη ικανότητα συγκόλλησης μετά από περίπου 72 ώρες σε κανονική θερμοκρασία λειτουργίας.

Βλέπε *Isheet J06266, Ελεγκτής Spectra Glo και Απομακρυσμένο Μπρελόκ*, για την τοποθέτηση πολλαπλών προϊόντων RGB.

## ΑΝΤΑΛΛΑΚΤΙΚΑ



Εικόνα 2. Ανταλλακτικά, Κιτ προβολέων Spectra Glo

## ΑΝΤΑΛΛΑΚΤΙΚΑ

Πίνακας 1. Πίνακας ανταλλακτικών

Κιτ	Στοιχείο	Περιγραφή (ποσότητα)	Αριθμός εξαρτήματος
68000213	1	Προβολέας, LED, R/G/B, (4)	68000212 *
	2	Καπάκι άκρου	69201597
	3	Καλωδίωση επέκτασης καλωδίων, 3 ιντσών (3)	69201525 *
	4	Ιμάντας καλωδίων (4)	10006
	5	Καλωδίωση επέκτασης καλωδίων, 8 ιντσών	69201529
	6	Ταινία διπλής όψης VHB (4)	68000212-_09

\*Το ανταλλακτικό πωλείται χωριστά ως ποσότητα του ενός, όχι στην ποσότητα που έρχεται με το κιτ.

## ΠΛΗΡΟΦΟΡΙΕΣ ΥΠΟΛΟΓΙΣΜΟΥ ΦΟΡΤΙΟΥ SPECTRA GLO

Το σύστημα Spectra Glo περιορίζεται στα 3000 mA. Χρησιμοποιήστε τον παρακάτω πίνακα για να προσδιορίσετε τη συνολική κατανάλωση ρεύματος της επιθυμητής ρύθμισης.

Υπολογίστε τη συνολική κατανάλωση ρεύματος πολλαπλασιάζοντας τον αριθμό των κιτ (κάθε γραμμή) με την τρέχουσα κατανάλωση ρεύματος. Αθροίστε όλα τα σύνολα. Η τιμή πρέπει να είναι μικρότερη ή ίση με 3000 mA. Το παρακάτω παράδειγμα περιγράφει τον τρόπο υπολογισμού του συνολικού φόρτου συστήματος.

Πίνακας 2. Παράδειγμα αριθμομηχανής των Κιτ Spectra Glo

Όνομα Κιτ	Αριθμός εξαρτήματος κιτ	Αριθμός Κιτ	Τρέχον mA	Σύνολο
Σκαλιά αναβάτη	50500492	1	500	500
Σκαλιά συνεπιβάτη	50500495	1	350	350
Αεραγωγός φέρινγκ	68000194		275	
Φώτα ηχείων (Στάδιο I)	68000232		125	
Φώτα ηχείων (Στάδιο II Στρογγυλά)	68000231	1	125	125
Φώτα ηχείων (Στάδιο II Πλαϊνή Βαλίτσα)	68000233		125	
Προβολείς βάσης (6)	68000213	2	450	900
Επέκταση Προβολέων (4)	68000214	1	300	300
* Το σύνολο του συστήματος πρέπει να είναι 3000 mA ή λιγότερο.			Σύνολο συστήματος	2175
			=	

Πίνακας 3. Αριθμομηχανή αξεσουάρ Spectra Glo RGB

Όνομα Κιτ	Αριθμός εξαρτήματος κιτ	Αριθμός Κιτ	Τρέχον mA	Σύνολο
Σκαλιά αναβάτη	50500492		500	
Σκαλιά συνεπιβάτη	50500495		350	

**Πίνακας 3. Αριθμομηχανή αξεσουάρ Spectra Glo RGB**

Όνομα Κιτ	Αριθμός εξαρτήματος κιτ	Αριθμός Κιτ	Τρέχον mA	Σύνολο
Αεραγωγός φέρινγκ	68000194		275	
Φώτα ηχείων (Στάδιο I)	68000232		125	
Φώτα ηχείων (Στάδιο II Στρογγυλά)	68000231		125	
Φώτα ηχείων (Στάδιο II Πλαϊνή Βαλίτσα)	68000233		125	
Προβολείς βάσης (6)	68000213		450	
Επέκταση Προβολέων (4)	68000214		300	
* Το σύνολο του συστήματος πρέπει να είναι 3000 mA ή λιγότερο.			Σύνολο συστήματος =	

**Πίνακας 4. Αξεσουάρ Spectra Glo RGB**

Αξεσουάρ	Αριθμός ανταλλακτικού
Απομακρυσμένο	68000217
Καπάκι JAE	69201597
Λουρί Υ (τριοδικό)	69201594
Βραχυκυκλωτήρας καλωδίων 3 ιντσών	69201525
Βραχυκυκλωτήρας καλωδίων 8 ιντσών	69201529
Βραχυκυκλωτήρας καλωδίων 24 ιντσών	69201530
Βραχυκυκλωτήρας με δακτύλιο στερέωσης 24 ιντσών	69201595
Βραχυκυκλωτήρας καλωδίων 48 ιντσών	69201625