



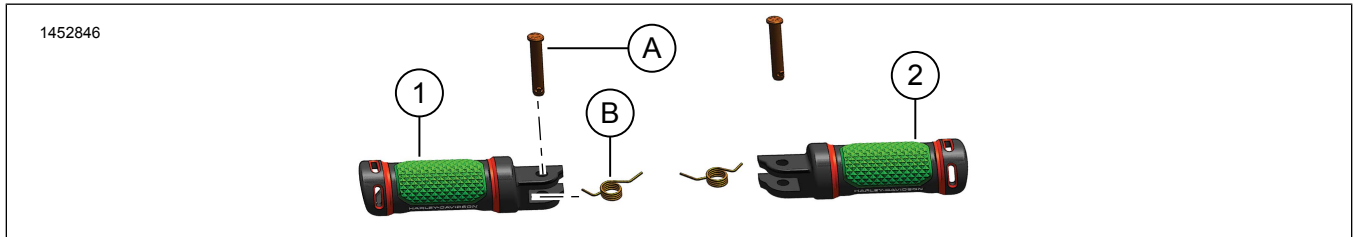
## ΕΚΑΤΕΡΩΘΕΝ ΜΑΡΣΠΙΕ - ΑΝΑΒΑΤΗ

### ΓΕΝΙΚΕΣ ΠΛΗΡΟΦΟΡΙΕΣ

Πίνακας 1. Γενικές πληροφορίες

Κιτ	Προτεινόμενα εργαλεία	Επίπεδο δεξιοτήτων <sup>(1)</sup>
50502252, 50502253, 50502254, 50502255	Γυαλιά ασφαλείας	
<i>(1) Απαιτούνται μόνο απλά εργαλεία και τεχνικές</i>		

### ΠΕΡΙΕΧΟΜΕΝΑ ΤΟΥ ΚΙΤ



Εικόνα 1. Περιεχόμενα του κιτ: Εκατέρωθεν μαρσπιέ - Αναβάτη

Πίνακας 2. Περιεχόμενα του κιτ: Εκατέρωθεν μαρσπιέ - Αναβάτη

Βεβαιωθείτε ότι όλα τα περιεχόμενα υπάρχουν στο κιτ πριν από την εγκατάσταση ή την αφαίρεση στοιχείων από το όχημα.					
Συγχο	Παύρ	Περιγραφή	Part No.	Σημειώσεις	
<input checked="" type="checkbox"/>					
<input type="checkbox"/>	1	1	Μαρσπιέ, αριστερά, γκρι, μικρό	50502376	
<input type="checkbox"/>			Μαρσπιέ, αριστερά, γκρι, μεγάλο	50502387	
<input type="checkbox"/>			Μαρσπιέ, αριστερά, μαύρο, μικρό	50502375	
<input type="checkbox"/>			Μαρσπιέ, αριστερά, μαύρο, μεγάλο	50502386	
<input type="checkbox"/>	2	1	Μαρσπιέ, δεξιά, γκρι, μικρό	50502374	
<input type="checkbox"/>			Μαρσπιέ, δεξιά, γκρι, μεγάλο	50502385	
<input type="checkbox"/>			Μαρσπιέ, δεξιά, μαύρο, μικρό	50502373	
<input type="checkbox"/>			Μαρσπιέ, δεξιά, μαύρο, μεγάλο	50502384	
<b>Αντικείμενα που αναφέρονται στο κείμενο αλλά δεν περιλαμβάνονται στο κιτ</b>					
<input checked="" type="checkbox"/>	A	2	Πρωτότυπος εξοπλισμός (OE) Πείρος άγκιστρου		
<input checked="" type="checkbox"/>	B	2	OE Ελατήριο επιστροφής		

### ΓΕΝΙΚΑ

#### Μοντέλα

Για πληροφορίες σχετικά με την εφαρμογή του μοντέλου, ανατρέξτε στον Εξαρτήματα και αξεσουάρ (P&A) Κατάλογο Λιανικής Πώλησης Εξαρτημάτων και Αξεσουάρ ή στην ενότητα Εξαρτήματα και Αξεσουάρ του [www.harley-davidson.com](http://www.harley-davidson.com) (μόνο αγγλικά).

Βεβαιωθείτε ότι χρησιμοποιείτε την πιο πρόσφατη έκδοση του φύλλου οδηγιών. Είναι διαθέσιμο στο: [h-d.com/isheets](http://h-d.com/isheets)

Επικοινωνήστε με το Κέντρο υποστήριξης πελατών Harley-Davidson στο 1-800-258-2464 (μόνο ΗΠΑ) ή 1-414-343-4056.

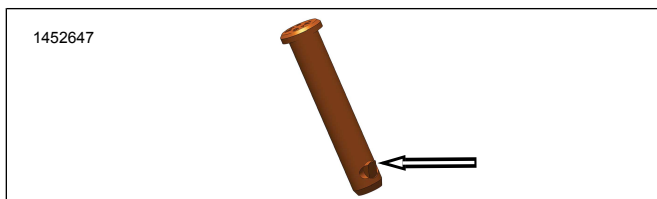
## Απαιτήσεις τοποθέτησης

### ⚠ ΠΡΟΕΙΔΟΠΟΙΗΣΗ

Η ασφάλεια του αναβάτη και του συνεπιβάτη εξαρτάται από τη σωστή τοποθέτηση αυτού του κιτ. Εάν δεν είστε σε θέση να εκτελέσετε τη διαδικασία ή εάν δεν διαθέτετε τα σωστά εργαλεία, ζητήστε από έναν εμπορικό αντιπρόσωπο Harley-Davidson να διεξαγάγει την τοποθέτηση. Η ακατάλληλη τοποθέτηση αυτού του κιτ θα μπορούσε να οδηγήσει σε θάνατο ή σοβαρό τραυματισμό. (00308b)

## ΑΦΑΙΡΕΣΗ

1. Αφαιρέστε τον πείρο άγκιστρου του μαρσιπιέ του αναβάτη (A).
  - a. Εικόνα 2 Εντοπίστε την γλωττίδα ασφάλισης.
  - b. Πιέστε την γλωττίδα ασφάλισης προς τα μέσα.
  - c. Με ένα μικρό κατσαβίδι, πιέστε προς τα πάνω και αφαιρέστε την γλωττίδα ασφάλισης.

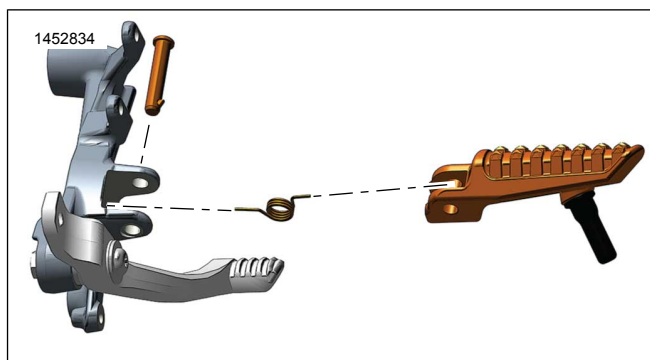


Εικόνα 2. Γλωττίδα ασφάλισης πείρου άγκιστρου

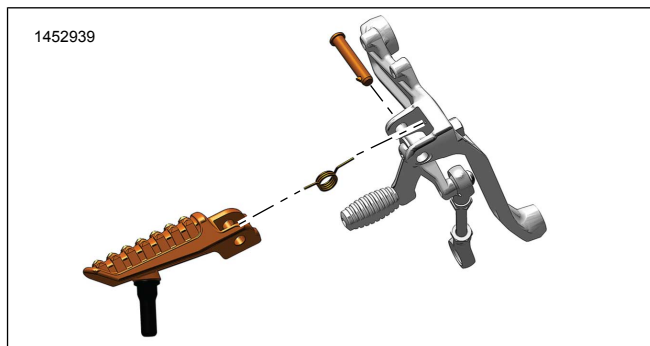
### ⚠ ΠΡΟΕΙΔΟΠΟΙΗΣΗ

Φοράτε γυαλιά ασφαλείας ή γυαλιά-προσωπίδες κατά την αφαίρεση ή την τοποθέτηση του ελατηρίου. Το τέντωμα του ελατηρίου μπορεί να προκαλέσει εκτίναξη του ελατηρίου, των προσαρτημένων στοιχείων ή/και των εργαλείων χειρός, κάτι που θα μπορούσε να οδηγήσει σε θάνατο ή σοβαρό τραυματισμό. (00477c)

2. Αφαιρέστε το ΟΕ μαρσιπιέ του αναβάτη.
  - a. Καλύψτε το ελατήριο επιστροφής του μηχανισμού του μαρσιπιέ (B) με μια πετσέτα.
  - b. Δείτε την Εικόνα 3 ή την Εικόνα 4 . Τραβώντας τον μηχανισμό του μαρσιπιέ προς τα έξω, αφαιρέστε τον μηχανισμό από τον βραχίονα.
  - c. Αφήστε στην άκρη το ελατήριο επιστροφής για μελλοντική χρήση.



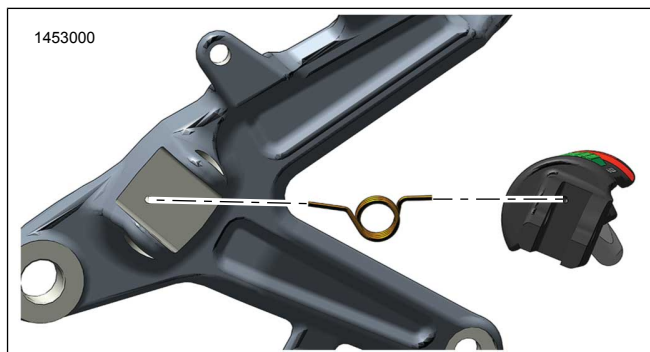
Εικόνα 3. Μαρσιπιέ - Αναβάτη - Δεξιά



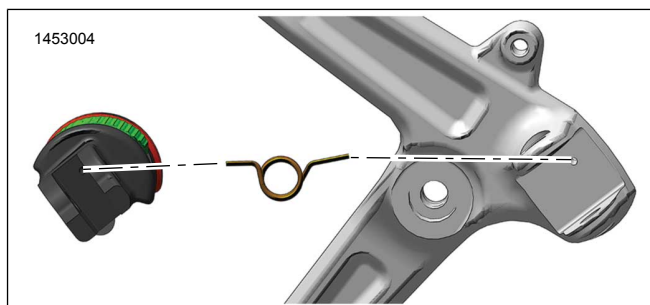
Εικόνα 4. Μαρσιπιέ - Αναβάτη - Αριστερά

## ΤΟΠΟΘΕΤΗΣΗ

1. Εντοπίστε νέο μηχανισμό μαρσιπιέ (1 ή 2).
2. Δείτε την Εικόνα 5 ή την Εικόνα 6 . Τοποθετήστε το ελατήριο επιστροφής (B) στον μηχανισμό μαρσιπιέ.
3. Ευθυγραμμίστε το ελατήριο επιστροφής με την οπή του βραχίονα.



Εικόνα 5. Προσανατολισμός ελατηρίου επιστροφής - Δεξιά



Εικόνα 6. Προσανατολισμός ελατηρίου επιστροφής - Αριστερά

4. Τοποθετήστε τον μηχανισμό του μαρσιπιέ στον βραχίονα.
5. Ευθυγραμμίστε τον μηχανισμό του μαρσιπιέ έτσι ώστε να ευθυγραμμιστεί με την οπή του πείρου άγκιστρου.
6. Από την επάνω πλευρά του βραχίονα, τοποθετήστε τον πείρο άγκιστρου (A).
  - a. Βεβαιωθείτε ότι η γλωττίδα ασφάλισης πείρου άγκιστρου εφαρμόζει πλήρως.

## **ΟΛΟΚΛΗΡΩΣΗ**

1. Επαληθεύστε τη λειτουργία.
  - a. Μετακινήστε τον μηχανισμό του μαρσιπιέ προς τα επάνω, το ελατήριο επιστροφής θα πρέπει να επιστρέψει τον μηχανισμό του μαρσιπιέ πίσω στη θέση του.