



ΣΤΗΡΙΓΜΑ ΠΛΑΤΗΣ ΣΥΝΕΠΙΒΑΤΗ ΓΙΑ TOUR-PAK

ΓΕΝΙΚΑ

Αριθμοί κιτ

52300312, 52300314, 52300316, 52300317, 52300319,
52300334, 52300335, 52300359, 52300360, 52300567,
52300572, 52300574

Μοντέλα

Για πληροφορίες σχετικά με την εφαρμογή του μοντέλου, δείτε τον Κατάλογο Λιανικής Πώλησης Εξαρτημάτων και Αξεσουάρ ή την ενότητα Εξαρτήματα και Αξεσουάρ στη διεύθυνση www.harley-davidson.com (αγγλικά μόνο).

Απαιτήσεις τοποθέτησης

Αν το αξεσουάρ συνδετήρα δικτύου χρησιμοποιείται ήδη, απαιτείται επίσης το εξάρτημα Switched Circuit Adapter Harness (καλωδίωση προσαρμογέα μεταγωγής δικτύου) (αρ. εξαρτήματος 70264-94A).

Μοντέλα Touring 2014-2016: Απαιτείται ξεχωριστή αγορά μιας επέκτασης καλωδίωσης (αρ. εξαρτήματος 69200722) για να τοποθετηθεί το αξεσουάρ συνδετήρα δικτύου για το **Heated Tour-Pak® Kit 52300317** (Κιτ θερμαινόμενου Tour-Pak).

Μοντέλα Touring 2017 και μεταγενέστερα: Απαιτείται ξεχωριστή αγορά μιας επέκτασης καλωδίωσης (αρ. εξαρτήματος 69201599) για να τοποθετηθεί το αξεσουάρ συνδετήρα δικτύου για το **Heated Tour-Pak® Kit 52300317** (Κιτ θερμαινόμενου Tour-Pak).

▲ ΠΡΟΕΙΔΟΠΟΙΗΣΗ

Η ασφάλεια του αναβάτη και του συνεπιβάτη εξαρτάται από τη σωστή τοποθέτηση αυτού του κιτ. Εάν δεν είστε σε θέση να εκτελέσετε τη διαδικασία ή εάν δεν διαθέτετε τα σωστά εργαλεία, ζητήστε από έναν εμπορικό αντιπρόσωπο Harley-Davidson να διεξαγάγει την τοποθέτηση. Η ακατάλληλη τοποθέτηση αυτού του κιτ θα μπορούσε να οδηγήσει σε θάνατο ή σοβαρό τραυματισμό. (00308b)

ΣΗΜΕΙΩΣΗ

Το παρόν φύλλο οδηγιών παραπέμπει σε πληροφορίες του εγχειριδίου σέρβις. Για αυτήν την τοποθέτηση, απαιτείται εγχειρίδιο σέρβις για τη μοτοσικλέτα αυτού του έτους/μοντέλου. Μπορείτε να βρείτε διαθέσιμο στους εμπορικούς αντιπροσώπους Harley-Davidson.

Περιεχόμενα του Κιτ

Δείτε Εικόνα 4, Εικόνα 5, Πίνακας 1 και Πίνακας 2

ΗΛΕΚΤΡΙΚΗ ΥΠΕΡΦΟΡΤΩΣΗ

ΣΗΜΕΙΩΣΗ

Η προσθήκη πάρα πολλών ηλεκτρικών αξεσουάρ ενδέχεται να υπερφορτώσει το σύστημα φόρτισης του οχήματός σας. Εάν ο συνδυασμός των ηλεκτρικών αξεσουάρ που λειτουργούν κάθε στιγμή καταναλώνει περισσότερο ηλεκτρικό ρεύμα από αυτό που το σύστημα φόρτισης του οχήματός σας μπορεί να παράγει, η ηλεκτρική κατανάλωση μπορεί να αποφορτίσει την μπαταρία και να προκαλέσει ζημιά στο ηλεκτρικό σύστημα του οχήματός. (00211d)

▲ ΠΡΟΕΙΔΟΠΟΙΗΣΗ

Κατά την τοποθέτηση οποιουδήποτε ηλεκτρικού αξεσουάρ, βεβαιωθείτε ότι δεν υπερβαίνετε τη μέγιστη ονομαστική ένταση ρεύματος της ασφάλειας ή του ασφαλειοδιακόπτη που προστατεύει το επηρεαζόμενο κύκλωμα το οποίο τροποποιείται. Η υπέρβαση της μέγιστης έντασης ρεύματος μπορεί να προκαλέσει αστοχίες των ηλεκτρικών συστημάτων, κάτι που θα μπορούσε να οδηγήσει σε θάνατο ή σοβαρό τραυματισμό. (00310a)

Το Tour-Pak Backrest Kit 52300317 (Κιτ θερμαινόμενου στηρίγματος πλάτης Tour-Pak) απαιτεί έως και **3,0 A** επιπλέον ρεύμα από το ηλεκτρικό σύστημα.

ΠΡΟΕΤΟΙΜΑΣΙΑ

▲ ΠΡΟΕΙΔΟΠΟΙΗΣΗ

Για την αποτροπή τυχαιάς εκκίνησης του οχήματος, η οποία θα μπορούσε να προκαλέσει θάνατο ή σοβαρό τραυματισμό, αφαιρέστε την κύρια ασφάλεια προτού προχωρήσετε. (00251b)

ΣΗΜΕΙΩΣΗ

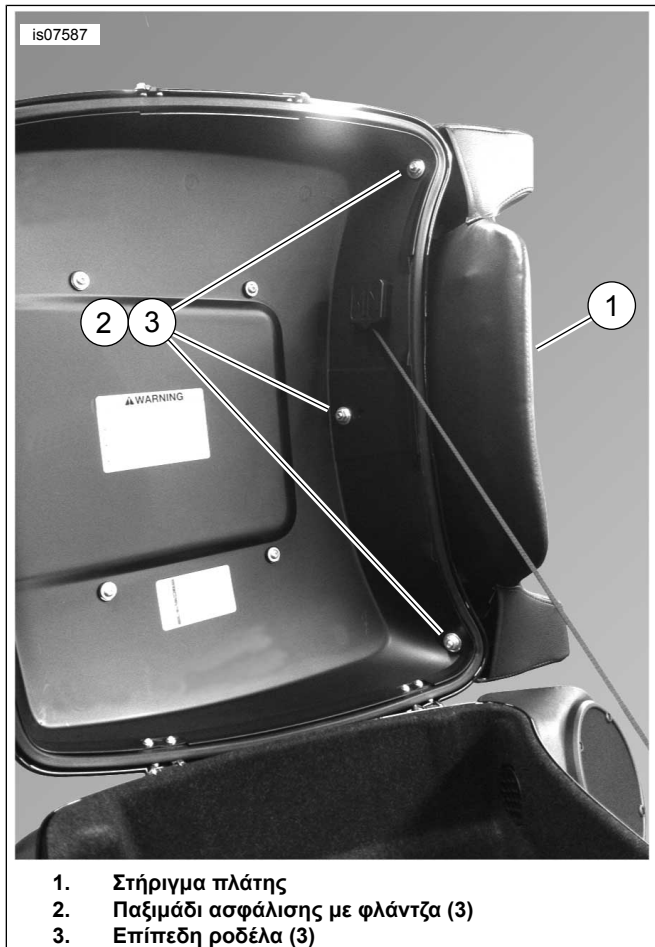
- **Για οχήματα εξοπλισμένα με σειρήνα ασφαλείας:** Με παρόν το μπρελόκ ασφαλείας, θέστε τον διακόπτη ανάφλεξης στη θέση ON (Ενεργοποίηση). Αφού αφοπλιστεί το σύστημα, θέστε τον διακόπτη ανάφλεξης στη θέση OFF (Απενεργοποίηση). **ΑΜΕΣΩΣ** αφαιρέστε την κύρια ασφάλεια, σύμφωνα με το εγχειρίδιο σέρβις.
- **Για οχήματα ΧΩΡΙΣ σειρήνα ασφαλείας:** Δείτε το εγχειρίδιο σέρβις σχετικά με την αφαίρεση της κύριας ασφαλείας.

ΤΟΠΟΘΕΤΗΣΗ ΣΤΗΡΙΓΜΑΤΟΣ ΠΛΑΤΗΣ

King Tour-Pak

1. Ανατρέξτε στην ενότητα Εικόνα 1. Ευθυγραμμίστε τα τρία στελέχη του στηρίγματος πλάτης (1) με τις οπές που έχουν ανοιχτεί στο καπάκι του Tour-Pak. Σφίξτε με το χέρι χρησιμοποιώντας τα παξιμάδια ασφάλισης με φλάντζα (2) και τις επίπεδες ροδέλες (3) από το κιτ.

2. Κεντράρετε και ισιώστε το στήριγμα πλάτης στο καπάκι του Tour-Pak για βέλτιστη εμφάνιση.
3. Σφίξτε τα παξιμάδια ασφάλισης με την κατάλληλη ροπή. Σφίξτε.
Ροπή: 11,3–14,7 N·m (100–130 in-lbs)
 - a. Για το **κιτ 52300317**: Προχωρήστε στα **Επιπλέον βήματα για θερμαινόμενο στήριγμα πλάτης**.
 - b. Για **ΟΛΑ τα άλλα κιτ**: Συνεχίστε στην ενότητα **ΟΛΕΣ οι τοποθετήσεις**.



Εικόνα 1. Τοποθετημένο στήριγμα πλάτης στο καπάκι του King Tour-Pak

Επιπλέον βήματα για θερμαινόμενο στήριγμα πλάτης

1. Ανοίξτε το καπάκι του Tour-Pak. Απλώστε εντελώς τα καλώδια του στηρίγματος πλάτης.
2. Δρομολογήστε τα καλώδια του στηρίγματος πλάτης:
 - a. Πάνω από τη βάση του αριστερού ηχείου του Tour-Pak, στο εμπρός τοίχωμα του Tour-Pak
 - b. Προς τα κάτω στην εσωτερική πλευρά της βάσης ηχείου
 - c. Πίσω από την κάτω επένδυση του Tour-Pak

- d. Κατά μήκος της κύριας πλεξούδας καλωδίων με κατεύθυνση κάτω από το κάθισμα

3. ΣΗΜΕΙΩΣΗ

Για τη στερέωση της καλωδίωσης προτείνεται να χρησιμοποιηθεί πλαστικό κλιπ με αυτοκόλλητο στο πίσω μέρος (αρ. εξαρτήματος 69200342) και ιμάντας καλωδίων (αρ. εξαρτήματος 10006).

Κλείστε το καπάκι του Tour-Pak. Βεβαιωθείτε ότι όταν κλείνει το καπάκι δεν συνθλίβει την καλωδίωση. Στερεώστε όπως χρειάζεται για να βεβαιωθείτε ότι η διαδρομή της καλωδίωσης παραμένει μακριά από το καπάκι.

4. Ανατρέξτε στην ενότητα Εικόνα 2 . Συναρμολογήστε τον γερμανικό σύνδεσμο για το θερμαινόμενο στήριγμα πλάτης. Δείτε το εγχειρίδιο σέρβις για συγκεκριμένες πληροφορίες σχετικά με τις παρακάτω γενικές οδηγίες.

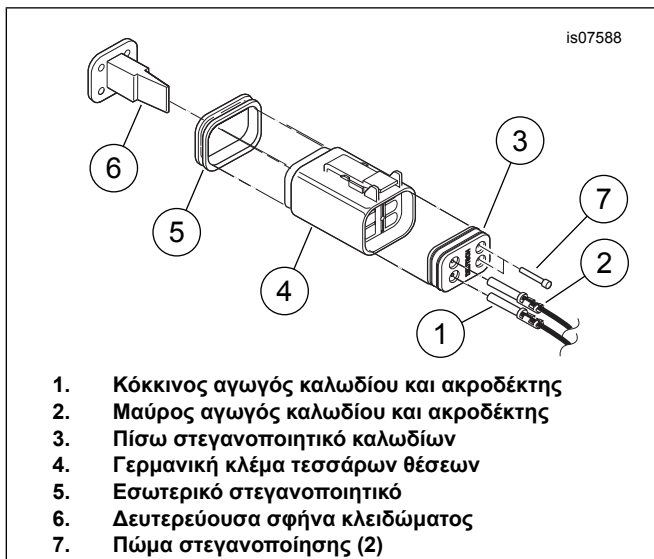
- a. Περάστε το πίσω στεγανοποιητικό καλώδιον (3) στο περίβλημα της γερμανικής υποδοχής τεσσάρων θέσεων (4) από το κιτ.
- b. Περάστε τον κόκκινο αγωγό καλωδίου και τον ακροδέκτη (1) στην κοιλότητα 3.
- c. Περάστε τον μαύρο αγωγό καλωδίου και τον ακροδέκτη (2) στην κοιλότητα 4.
- d. Τοποθετήστε το εσωτερικό στεγανοποιητικό (5).
- e. Τοποθετήστε τη δευτερεύουσα σφήνα κλειδώματος (6).
- f. Τοποθετήστε πώματα στεγανοποίησης (7) στις κοιλότητες 1 και 2.

5. Πάρτε την επέκταση καλωδίωσης:

- a. **Μοντέλα Touring 2014-2016:** (αρ. εξαρτήματος 69200722, αγοράζεται χωριστά). Συνδέστε τον οκταπλό συνδετήρα Molex στο αξεσουάρ συνδετήρα δικτύου [4A] στον ηλεκτρικό πίνακα κάτω από το αριστερό πλαϊνό κάλυμμα. Δρομολογήστε τον τετραπλό γερμανικό σύνδεσμο ακίδων σε μια θέση κάτω από τη σέλα.

- b. **Μοντέλα Touring 2017 και μεταγενέστερα:** (αρ. εξαρτήματος 69201599, αγοράζεται χωριστά). Συνδέστε τον τριπλό συνδετήρα Molex στο αξεσουάρ συνδετήρα δικτύου [325B] στον ηλεκτρικό πίνακα κάτω από το δεξί πλαϊνό κάλυμμα. Δρομολογήστε τον τετραπλό γερμανικό σύνδεσμο ακίδων σε μια θέση κάτω από τη σέλα.

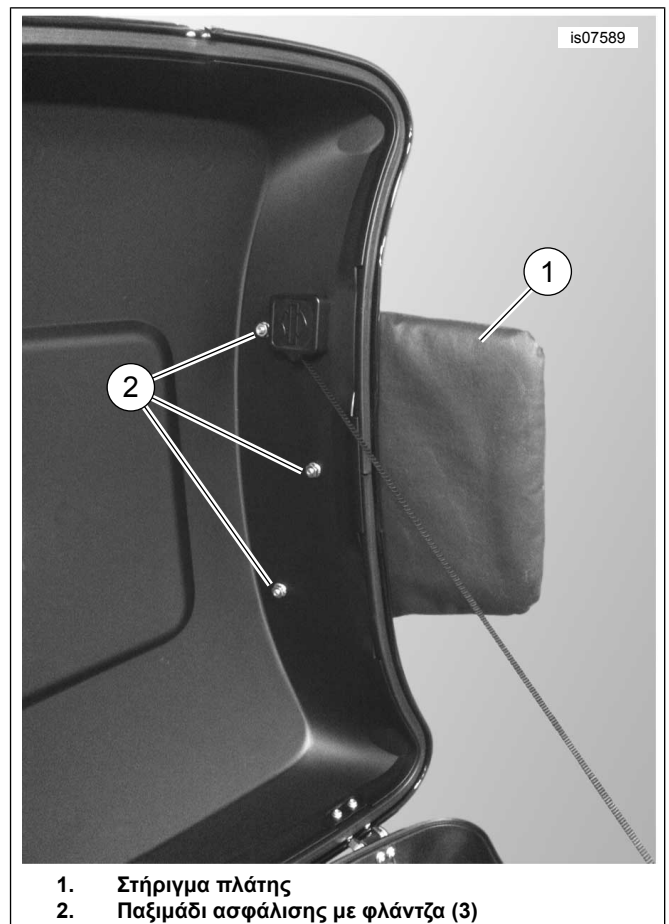
6. Δρομολογήστε τον γερμανικό σύνδεσμο για το θερμαινόμενο στήριγμα πλάτης κάτω από τη σέλα και συνδέστε τον με τον τετραπλό συνδετήρα του αξεσουάρ επέκτασης καλωδίωσης. Τοποθετήστε τα καλώδια με τρόπο ώστε να είναι σίγουρο ότι δεν θα υποστούν ζημιές από τη σέλα. Συνεχίστε στην ενότητα **ΟΛΕΣ οι τοποθετήσεις** .



Εικόνα 2. Εισαγωγή ακροδεκτών στη γερμανική κλέμα

Chopped Tour-Pak

1. Ανατρέξτε στην ενότητα Εικόνα 3 . Ευθυγραμμίστε τα τρία στελέχη του στηρίγματος πλάτης (1) με τις οπές που έχουν ανοιχτεί στο καπάκι του Tour-Pak. Σφίξτε με το χέρι χρησιμοποιώντας τα παξιμάδια ασφάλισης με φλάντζα (2) από το kit.
2. Κεντράρετε και ισιώστε το στηρίγμα πλάτης στο καπάκι του Tour-Pak για βέλτιστη εμφάνιση.
3. Σφίξτε τα παξιμάδια ασφάλισης. Σφίξτε.
Ροπή: 7,9–9 N·m (70–80 in·lbs)
 - a. Συνεχίστε στην ενότητα **ΟΛΕΣ ΟΙ ΤΟΠΟΘΕΤΗΣΕΙΣ**



Εικόνα 3. Τοποθετημένο στηρίγμα πλάτης στο καπάκι του Chopped Tour-Pak

ΟΛΕΣ ΟΙ ΤΟΠΟΘΕΤΗΣΕΙΣ

ΣΗΜΕΙΩΣΗ

Βεβαιωθείτε ότι ο διακόπτης ανάφλεξης βρίσκεται στη θέση OFF (Απενεργοποίηση) **πριν** από την τοποθέτηση της κύριας ασφάλειας.

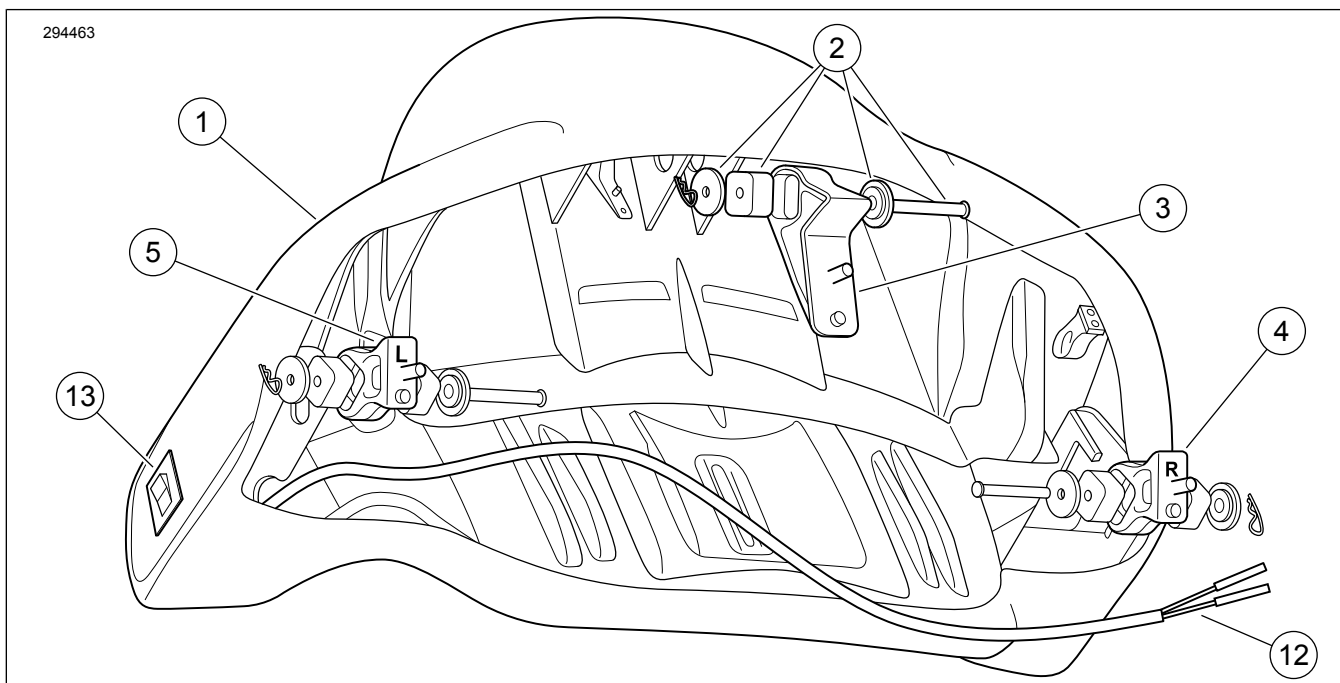
1. Δείτε το εγχειρίδιο σέρβις για να τοποθετήσετε την κύρια ασφάλεια.
2. Κλείστε το κάλυμμα του Tour-Pak. Ελέγξτε εάν είναι σωστή η ευθυγράμμιση του συστήματος πλάτης.
3. Δείτε το εγχειρίδιο σέρβις για να τοποθετήσετε τη σέλα.

ΔΟΚΙΜΗ ΚΑΙ ΛΕΙΤΟΥΡΓΙΑ ΤΟΥ ΘΕΡΜΑΙΝΟΜΕΝΟΥ ΣΤΗΡΙΓΜΑΤΟΣ ΠΛΑΤΗΣ

1. Ο διακόπτης στην αριστερή πλευρά της επένδυσης του στηρίγματος πλάτης ελέγχει τη ρύθμιση θερμοκρασίας. Θέστε το διακόπτη ανάφλεξης στη θέση ON (Ενεργοποίηση). Επαληθεύστε τη σωστή λειτουργία του θερμαινόμενου στηρίγματος πλάτης.
 - a. Με τον διακόπτη στην κεντρική θέση, η θέρμανση του στηρίγματος πλάτης είναι απενεργοποιημένη.

- b. Πιέστε το κάτω μέρος του διακόπτη για να ενεργοποιήσετε τη θέρμανση στη χαμηλή ρύθμιση (LOW).
- c. Πιέστε το επάνω μέρος του διακόπτη για να ενεργοποιήσετε τη θέρμανση στην υψηλή ρύθμιση (HIGH).
2. Γυρίστε το διακόπτη ανάφλεξης στη θέση ACCY (αξεσουάρ). Ο διακόπτης λειτουργεί με τον ίδιο τρόπο όπως στη θέση ON.
3. Στρέψτε τον διακόπτη ανάφλεξης στη θέση OFF (Απενεργοποίηση). Το στήριγμα πλάτης δεν παρέχει θέρμανση σε οποιαδήποτε θέση του διακόπτη.

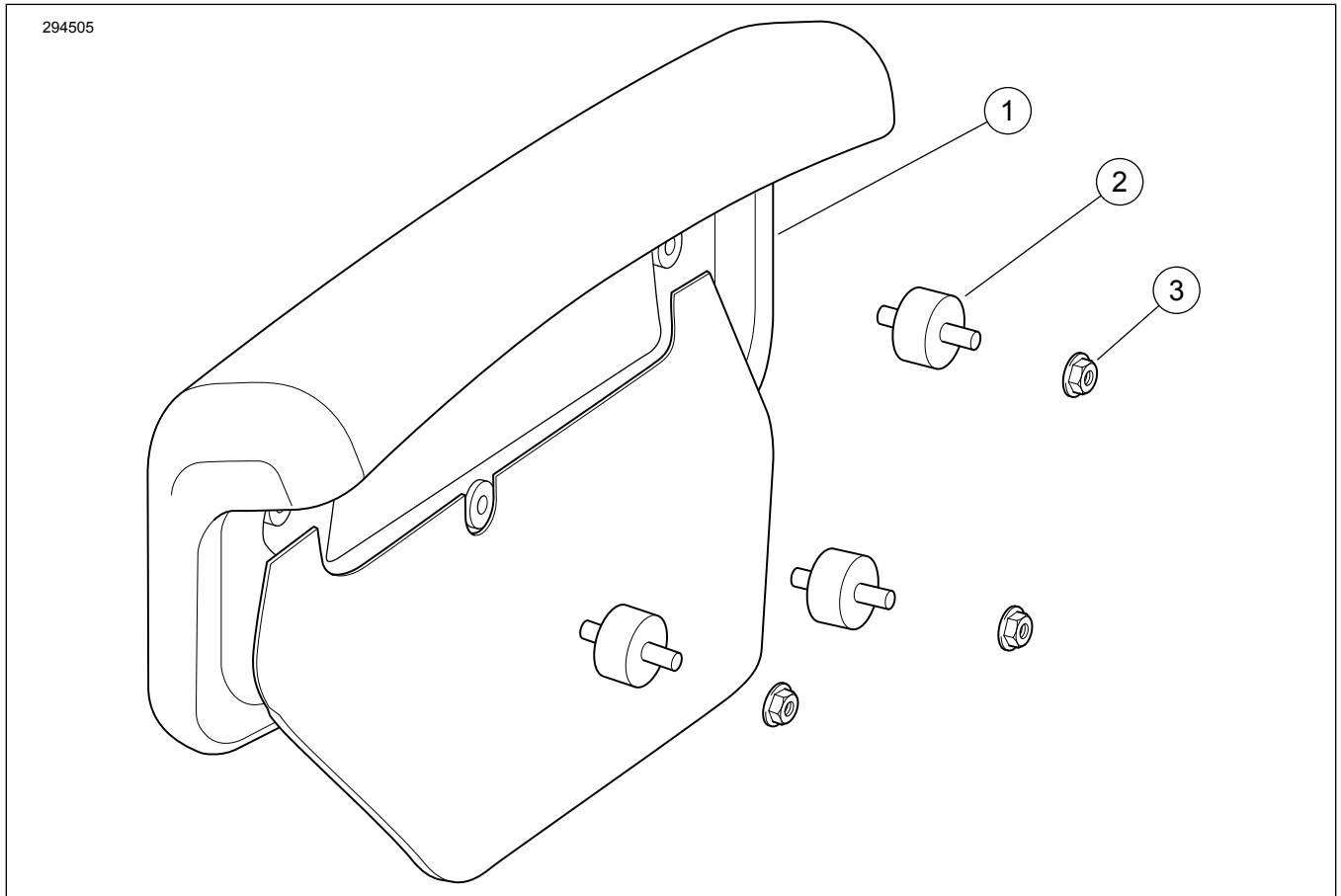
ΑΝΤΑΛΛΑΚΤΙΚΑ



Εικόνα 4. Ανταλλακτικά, Κιτ στηρίγματος πλάτης King Tour-Pak 52300312, 52300314, 52300316, 52300317, 52300334, 52300574

Πίνακας 1. Ανταλλακτικά, Κιτ στηρίγματος πλάτης King Tour-Pak 52300312, 52300314, 52300316, 52300317, 52300334, 52300574

Στοιχείο	Περιγραφή (ποσότητα)	Αριθμός εξαρτήματος
1	Διάταξη στηρίγματος πλάτης, όλα τα κιτ εκτός του 52300317 (περιλαμβάνει τα στοιχεία 2-7) Διάταξη στηρίγματος πλάτης, κιτ 52300317 (περιλαμβάνει τα στοιχεία 2-13)	Δεν πωλείται χωριστά Δεν πωλείται χωριστά
2	• Κιτ απομόνωσης, στήριγμα πλάτης (3)	52300127
3	• Βραχίονας στερέωσης, κέντρο	52300121
4	• Βραχίονας στερέωσης, δεξιά	52300122
5	• Βραχίονας στερέωσης, αριστερά	52300123
6	• Παξιμάδι με φλάντζα, ασφαλείας, 5/16"-18 (3) (δεν απεικονίζεται)	7531
7	• Ροδέλα, επίπεδη, 5/16" ονομαστική διάσταση (3) (δεν απεικονίζεται)	6026
Στοιχεία που περιλαμβάνονται μόνο στο κιτ 52300317:		
8	• Γερμανική κλέμα, τεσσάρων θέσεων (απεικονίζεται στην Εικόνα 2)	72134-94GY
9	• Γερμανικό βοηθητικό κούμπωμα (απεικονίζεται στην Εικόνα 2)	72154-94
10	• Γερμανικός ακροδέκτης υποδοχής (2) (απεικονίζεται στην Εικόνα 2)	72191-94
11	• Γερμανική ακίδα στεγανοποίησης (2) (απεικονίζεται στην Εικόνα 2)	72195-94
12	• Καλωδίωση, θερμαινόμενο στήριγμα πλάτης	Δεν πωλείται χωριστά
13	• Διακόπτης, θερμαινόμενο στήριγμα πλάτης	Δεν πωλείται χωριστά



Εικόνα 5. Ανταλλακτικά, Κιτ στηρίγματος πλάτης Chopped Tour-Pak 52300319, 52300335, 52300567, 52300572

Πίνακας 2. Ανταλλακτικά, Κιτ στηρίγματος πλάτης Chopped Tour-Pak 52300319, 52300335, 52300567, 52300572

Στοιχείο	Περιγραφή (ποσότητα)	Αριθμός εξαρτήματος
1	Διάταξη στηρίγματος πλάτης (περιλαμβάνει τα στοιχεία 2-3)	Δεν πωλείται χωριστά
2	• Απομονωτής, στήριγμα πλάτης (3)	52300323
3	• Παξιμάδι με φλάντζα, ασφαλείας, 1/4"-20 (3)	7716