







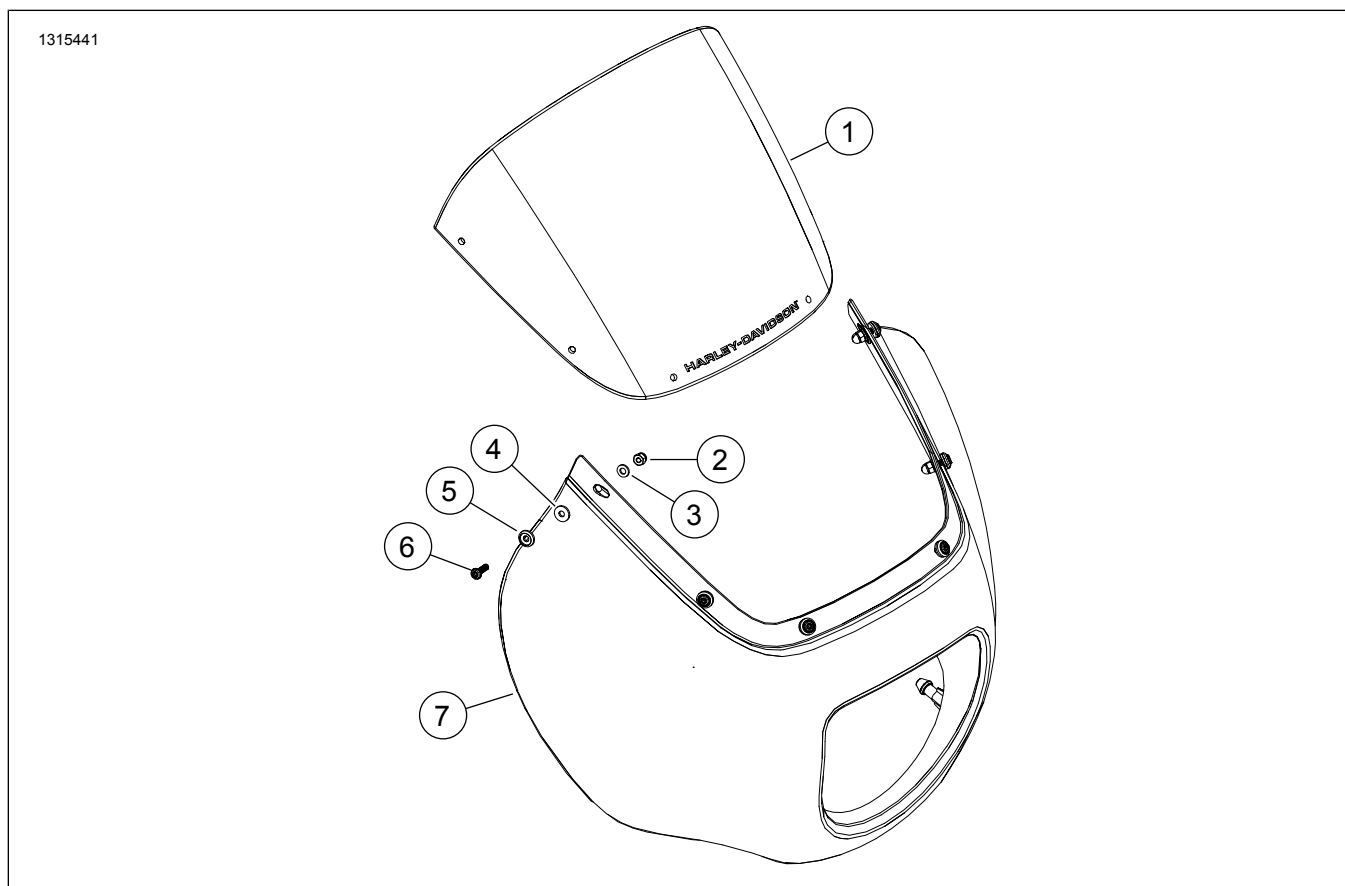
ΤΕΤΑΡΤΟ ΦΕΡΙΝΓΚ ΜΟΝΤΕΛΩΝ SOFTAIL

Πίνακας 1.

| Κιτ | Προτεινόμενα εργαλεία | Επίπεδο δεξιοτήτων | Ωρα |
|--|--------------------------------|---|-------|
| 57001615xxx, 57001627 (Παρωχημένο - Μην τοποθετείτε στο όχημα : 57000980, 57000981xxx) | Γυαλιά ασφαλείας, δυναμόκλειδο |     1 | 1 ώρα |

(1) Απαιτείται σύσφιξη στην τιμή ροπής ή άλλα μέτρια εργαλεία και τεχνικές

ΠΕΡΙΕΧΟΜΕΝΑ ΤΟΥ ΚΙΤ



Εικόνα 1. Ανταλλακτικά: Εξαρτήματα στηρίγματος πλάτης του οδηγού



Πίνακας 2. Λίστα ανταλλακτικών: Εξαρτήματα στηρίγματος πλάτης του οδηγού

| <input checked="" type="checkbox"/> | Στοιχίο | Παίρι | Περιγραφή | Part No. | Σημειώσεις |
|-------------------------------------|---------|-------|-----------------------------------|----------------------|--------------------------|
| <input type="checkbox"/> | 1 | 1 | Ανεμοθώρακας | 57400399 | |
| <input type="checkbox"/> | 2 | 6 | Παξιμάδι, προστασίας | 10100131 | |
| <input type="checkbox"/> | 3 | 6 | Ροδέλα, επίπεδη | 10300189 | |
| <input type="checkbox"/> | 4 | 6 | Ροδέλα, καουτσούκ | 10300211 | |
| <input type="checkbox"/> | 5 | 6 | Ροδέλα, ειδική | 10300212 | |
| <input type="checkbox"/> | 6 | 6 | Βίδα, επίπεδης κεφαλής TORX, 8-32 | 10200999 | 2–2,3 N·m (18–20 in-lbs) |
| <input type="checkbox"/> | 7 | 1 | Τέταρτο φέρινγκ | Δεν πωλείται χωριστά | |

ΓΕΝΙΚΑ

ΣΗΜΕΙΩΣΗ

Βεβαιωθείτε ότι όλα τα περιεχόμενα υπάρχουν στο κιτ πριν από την εγκατάσταση ή την αφαίρεση στοιχείων από το όχημα.

Μοντέλα

Για πληροφορίες σχετικά με τα μοντέλα εφαρμογής, δείτε τον Κατάλογο λιανικής πώλησης εξαρτημάτων και αξεσουάρ ή την ενότητα Εξαρτήματα και αξεσουάρ στη διεύθυνση www.harley-davidson.com (Αγγλικά μόνο).

Βεβαιωθείτε ότι χρησιμοποιείτε την πιο πρόσφατη έκδοση του φύλλου οδηγιών που είναι διαθέσιμη στο: www.harley-davidson.com/isheets/-J0TEST1

Επικοινωνήστε με το Κέντρο υποστήριξης πελατών Harley-Davidson στο 1-800-258-2464 (μόνο ΗΠΑ) ή 1-414-343-4056.

Απαιτήσεις τοποθέτησης

▲ ΠΡΟΕΙΔΟΠΟΙΗΣΗ

Η ασφάλεια του αναβάτη και του συνεπιβάτη εξαρτάται από τη σωστή τοποθέτηση αυτού του κιτ. Εάν δεν είστε σε θέση να εκτελέσετε τη διαδικασία ή εάν δεν διαθέτετε τα σωστά εργαλεία, ζητήστε από έναν εμπορικό αντιπρόσωπο Harley-Davidson να διεξαγάγει την τοποθέτηση. Η ακατάλληλη τοποθέτηση αυτού του κιτ θα μπορούσε να οδηγήσει σε θάνατο ή σοβαρό τραυματισμό. (00308b)

Για αυτήν την εγκατάσταση απαιτείται χωριστή αγορά του Κιτ βραχίονα τέταρτου φέρινγκ Softail (Αρ. εξαρτήματος 57001249 ή 57001250).

ΣΥΝΑΡΜΟΛΟΓΗΣΗ

- Εικόνα 1 Εγκαταστήστε τον ανεμοθώρακα (1) στο τέταρτο φέρινγκ (7).
- Εγκαταστήστε χαλαρά το υλικό (2-6).
- Ξεκινήστε από το μπροστινό μέρος και σφίξτε το υλικό δουλεύοντας προς το πίσω μέρος.
Ροπή: 2–2,3 N·m (18–20 in-lbs)

ΤΟΠΟΘΕΤΗΣΗ

- Ευθυγραμμίστε τα στηρίγματα του τέταρτου φέρινγκ με τους δακτύλιους στερέωσης και ωθήστε.