



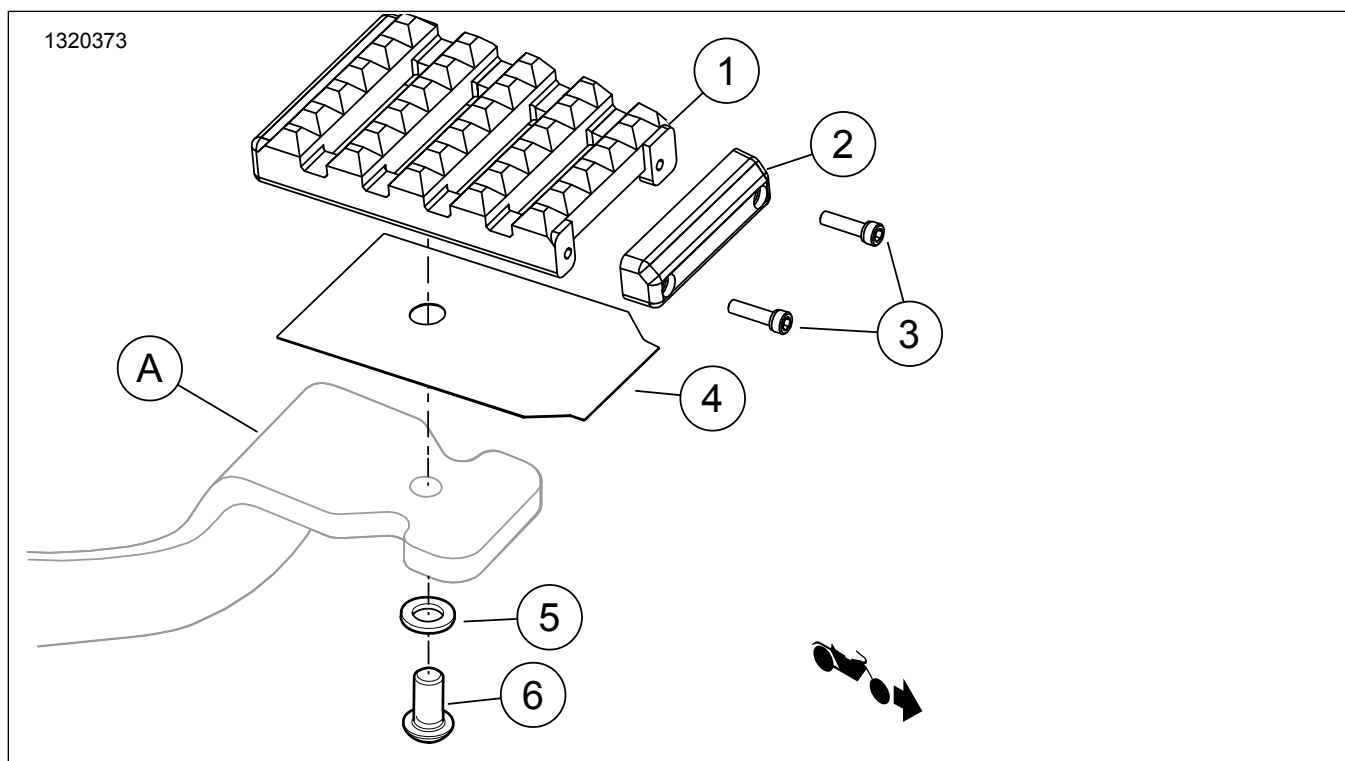
## ΚΙΤ ΕΠΕΝΔΥΣΗΣ ΠΕΝΤΑΛ ΦΡΕΝΟΥ

Πίνακας 1. Γενικές πληροφορίες

Κιτ	Προτεινόμενα εργαλεία	Επίπεδο δεξιοτήτων <sup>(1)</sup>	Ωρα
<b>Κιτ πεντάλ:</b> 50600266, 50600267, 50600268, 50600269, 50600346, 50600347 <b>Κιτ διακοσμητικών:</b> 50600290, 50600291, 50600292, 50600293, 50600294, 50600295, 50600296, 50600297, 50600365, 50600366, 50600367, 50600368	Γυαλιά ασφαλείας, δυναμόκλειδο		1 ώρα

(1) Απαιτείται σύσφιξη στην τιμή ροπής ή άλλα μέτρια εργαλεία και τεχνικές

### ΠΕΡΙΕΧΟΜΕΝΑ ΤΟΥ ΚΙΤ



Εικόνα 1. Περιεχόμενα του κιτ: Εξαρτήματα της επένδυσης πεντάλ φρένου



**Πίνακας 2. Περιεχόμενα του κιτ: Εξαρτήματα της επένδυσης πεντάλ φρένου**

<input checked="" type="checkbox"/>	Στοιχείο	Παύρ	Περιγραφή	Part No.	Σημειώσεις
<input type="checkbox"/>	1	1	Επένδυση πεντάλ φρένου, μεγάλο, Κιτ 50600266, 50600268, 50600346, 50600347, 50600365, 50600366, 50600367, 50600368	Δεν πωλείται χωριστά	
<input type="checkbox"/>			Επένδυση πεντάλ φρένου, μικρό, Κιτ 50600267, 50600269	Δεν πωλείται χωριστά	
<input type="checkbox"/>	2	1	Διακοσμητικό, επένδυση πεντάλ φρένου, μεγάλο, Κιτ 50600266, 50600268, 50600346, 50600347, 50600365, 50600366, 50600367, 50600368	Δεν πωλείται χωριστά	
<input type="checkbox"/>			Διακοσμητικό, επένδυση πεντάλ φρένου, μικρό, Κιτ 50600267, 50600269	Δεν πωλείται χωριστά	
<input type="checkbox"/>	3	2	Βίδα, φακοειδής κεφαλή, Κιτ 50600266, 50600267, 50600268, 50600269	50600323	Ροπή: 1.7-2.3 Nm (15-20 in-lbs)
<input type="checkbox"/>			Βίδα, φακοειδής κεφαλή, Κιτ 50600346, 50600347	10200662	Ροπή: 1.7-2.3 Nm (15-20 in-lbs)
<input type="checkbox"/>	4	1	Ένθετο, επένδυση πεντάλ φρένου, μεγάλο, Κιτ 50600266, 50600268, 50600346, 50600347	Δεν πωλείται χωριστά	
<input type="checkbox"/>			Ένθετο, επένδυση πεντάλ φρένου, μικρό, Κιτ 50600267, 50600269	Δεν πωλείται χωριστά	
<input type="checkbox"/>	5	1	Ροδέλα, Κιτ 50600266, 50600267, 50600268, 50600269	12408	
<input type="checkbox"/>			Ροδέλα, Κιτ 50600346, 50600347	6333	
<input type="checkbox"/>	6	1	Βίδα, κεφαλή υποδοχής, Κιτ 50600266, 50600267, 50600268, 50600269, 50600346, 50600347	10200663	Ροπή: 26 Nm (19 ft-lbs)
Στοιχεία που αναφέρονται στο κείμενο, αλλά δεν περιλαμβάνονται στο κιτ.					
<input checked="" type="checkbox"/>	A		Ποδομοχλός φρένου		

#### ΣΗΜΕΙΩΣΗ

Βεβαιωθείτε ότι όλα τα περιεχόμενα υπάρχουν στο κιτ πριν από την εγκατάσταση ή την αφαίρεση στοιχείων από το όχημα.

## ΓΕΝΙΚΑ

### Μοντέλα

Για πληροφορίες σχετικά με την εφαρμογή του μοντέλου, δείτε τον Κατάλογο Λιανικής Πώλησης Εξαρτημάτων και Αξεσουάρ ή την ενότητα Εξαρτήματα και Αξεσουάρ στη διεύθυνση [www.harley-davidson.com](http://www.harley-davidson.com) (αγγλικά μόνο).

Βεβαιωθείτε ότι χρησιμοποιείτε την πιο πρόσφατη έκδοση του φύλλου οδηγιών. Είναι διαθέσιμο στο: [www.harley-davidson.com/isheets](http://www.harley-davidson.com/isheets)

Επικοινωνήστε με το Κέντρο υποστήριξης πελατών Harley-Davidson στο 1-800-258-2464 (μόνο ΗΠΑ) ή 1-414-343-4056.

## Απαιτήσεις τοποθέτησης

### ▲ ΠΡΟΕΙΔΟΠΟΙΗΣΗ

Η ασφάλεια του αναβάτη και του συνεπιβάτη εξαρτάται από τη σωστή τοποθέτηση αυτού του κιτ. Εάν δεν είστε σε θέση να εκτελέσετε τη διαδικασία ή εάν δεν διαθέτετε τα σωστά εργαλεία, ζητήστε από έναν εμπορικό αντιπρόσωπο Harley-Davidson να διεξαγάγει την τοποθέτηση. Η ακατάλληλη τοποθέτηση αυτού του κιτ θα μπορούσε να οδηγήσει σε θάνατο ή σοβαρό τραυματισμό. (00308b)

## ΑΦΑΙΡΕΣΗ

1. Αφαιρέστε το προηγούμενο κάλυμμα πεντάλ φρένου από τον ποδομοχλό φρένου (A).

## ΤΟΠΟΘΕΤΗΣΗ

1. Ανατρέξτε στην ενότητα Εικόνα 1 . Ευθυγραμμίστε και σύρετε τη νέα επένδυση πεντάλ φρένου (1) και το ένθετο (4) πάνω από το άκρο του ποδομοχλού φρένου (A).
2. Συναρμολογήστε την απλή ροδέλα (5) και τη βίδα (6).

3. Περάστε τη βίδα (6) μέσα από την οπή στον ποδομοχλό φρένου (α) και μέσα στο πίσω μέρος της επένδυσης πεντάλ φρένου (1). Σφίξτε.

Ροπή: 26 N·m (19 ft-lbs)

## **ΑΝΤΙΚΑΤΑΣΤΗΣΤΕ ΤΟ ΔΙΑΚΟΣΜΗΤΙΚΟ Ή ΤΟ ΦΘΑΡΤΟ ΤΜΗΜΑ ΜΑΡΣΠΙΕ**

1. Ανατρέξτε στην ενότητα Εικόνα 1 . Αφαιρέστε τις βίδες (3).
2. Αντικαταστήστε το διακοσμητικό ή το φθαρτό τμήμα μαρσπιέ (2), ανάλογα με την περίπτωση.
3. Εφαρμόστε μία σταγόνα ασφαλιστικού σπειρωμάτων στις βίδες (3).

Αναλώσιμα: LOCTITE 243 MEDIUM STRENGTH THREADLOCKER AND SEALANT (ΜΠΛΕ) (99642-97)

4. Τοποθετήστε τις βίδες (3). Σφίξτε.

Ροπή: 1,7–2,3 N·m (15–20 **in-lbs**)