



## ΡΥΘΜΙΖΟΜΕΝΟ ΑΠΟΣΠΩΜΕΝΟ ΚΙΤ ΕΞΑΡΤΗΜΑΤΩΝ ΣΤΕΡΕΩΣΗΣ ΤΕΣΣΑΡΩΝ ΣΗΜΕΙΩΝ

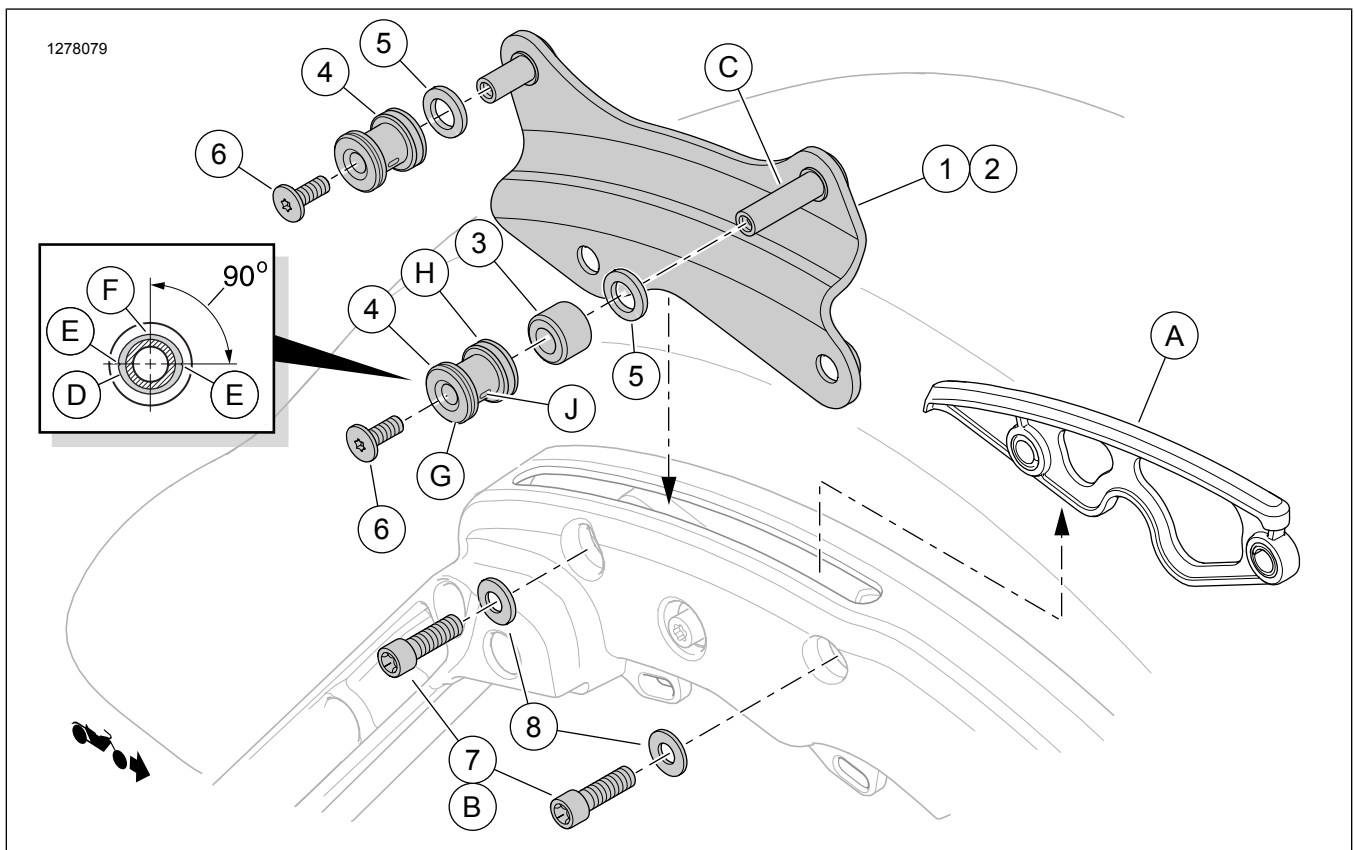
### ΓΕΝΙΚΕΣ ΠΛΗΡΟΦΟΡΙΕΣ

Πίνακας 1. Γενικές πληροφορίες

Κιτ	Προτεινόμενα εργαλεία	Επίπεδο δεξιοτήτων <sup>(1)</sup>	Ωρα
52300353, 52300354	Γυαλιά ασφαλείας, δυναμόκλειδο		1 ώρα

(1) Απαιτείται σύμφιξη στην τιμή ροπής ή άλλα μέτρια εργαλεία και τεχνικές

### ΠΕΡΙΕΧΟΜΕΝΑ ΤΟΥ ΚΙΤ



Εικόνα 1. Περιεχόμενα του κιτ: Ρυθμιζόμενο αποσπώμενο κιτ εξαρτημάτων στερέωσης τεσσάρων σημείων



Πίνακας 2. Περιεχόμενα του κιτ: Ρυθμιζόμενο αποσπώμενο κιτ εξαρτημάτων στερέωσης τεσσάρων σημείων

<input checked="" type="checkbox"/>	Στοιχίο	Παύρι	Περιγραφή	Part No.	Σημειώσεις
<input type="checkbox"/>	1	1	Μηχανισμός πλάκας συναρμολόγησης, χρώμιο (δεξιά πλευρά, φαίνεται)	52300348	
<input type="checkbox"/>		1	Μηχανισμός πλάκας συναρμολόγησης, μαύρος (δεξιά πλευρά, φαίνεται)	52300355	
<input type="checkbox"/>	2	1	Μηχανισμός πλάκας συναρμολόγησης, χρώμιο (αριστερή πλευρά, δεν φαίνεται)	52300349	
<input type="checkbox"/>		1	Μηχανισμός πλάκας συναρμολόγησης, μαύρος (αριστερή πλευρά, δεν φαίνεται)	52300356	
<input type="checkbox"/>	3	2	Αποστάτης, σημείο πρόσδεσης	12400059	
<input type="checkbox"/>	4	4	Σημείο πρόσδεσης	52300345	
<input type="checkbox"/>	5	4	Αποστάτης προσαρμογής πλάτους, χρώμιο (προαιρετικό, χρησιμοποιήστε όπως απαιτείται)	10300079	
<input type="checkbox"/>	6	4	Βίδα με κεφαλή, επίπεδη κεφαλή TORX, 1/4-20 x 16 mm (5/8 in) μεγάλη	10200322	14,2 N·m (126 in-lbs) Χρησιμοποιήστε LOCTITE 243 MEDIUM STRENGTH THREADLOCKER AND SEALANT (ΜΠΛΕ)
<input type="checkbox"/>	7	4	Βίδα με κεφαλή, κεφαλή TORX, 5/16-18 x 25 mm (1 in) μεγάλη	10200157	27,1 N·m (20 ft-lbs) Χρησιμοποιήστε LOCTITE 243 MEDIUM STRENGTH THREADLOCKER AND SEALANT (ΜΠΛΕ) και LOCTITE 262 HIGH STRENGTH THREADLOCKER AND SEALANT (ΚΟΚΚΙΝΟ)
<input type="checkbox"/>	8	4	Απλή ροδέλα, φινίρισμα με ψευδάργυρο	6302	

**Αντικείμενα που αναφέρονται στο κείμενο αλλά δεν περιλαμβάνονται στο κιτ**

<input checked="" type="checkbox"/>	A	2	Πρωτότυπος εξοπλισμός (ΟΕ) ένθετο κάλυμμα υποδοχής
<input checked="" type="checkbox"/>	B	4	ΟΕ ένθετο κάλυμμα υποδοχής για τοποθέτηση βιδών
<input checked="" type="checkbox"/>	Γ	2	Μεγάλος πειρός πλάκας στερέωσης
<input checked="" type="checkbox"/>	Δ	1	Πλαστικό ένθετο σημείου πρόσδεσης (σχήμα ελλειπτικό που τονίζεται για λόγους σαφήνειας)
<input checked="" type="checkbox"/>	E	1	Χαλαρότερη θέση του σημείου πρόσδεσης (οριζόντιο προς το έδαφος)
<input checked="" type="checkbox"/>	F	2	μέγιστο εύρος ρύθμισης του σημείου πρόσδεσης στις 90 μοίρες
<input checked="" type="checkbox"/>	G	1	Λεπτότερη πλευρά φλάντζας του σημείου σύνδεσης για ρύθμιση του πλάτους
<input checked="" type="checkbox"/>	H	1	Παχύτερη πλευρά φλάντζας του σημείου σύνδεσης για ρύθμιση του πλάτους
<input checked="" type="checkbox"/>	J	2	Εγκοπτή ακτινωτής ρύθμισης στο πλαστικό ένθετο

## ΓΕΝΙΚΑ

### Μοντέλα

Για πληροφορίες σχετικά με την εφαρμογή του μοντέλου, δείτε τον Κατάλογο Λιανικής Πώλησης Εξαρτημάτων και Αξεσουάρ ή την ενότητα Εξαρτήματα και Αξεσουάρ στη διεύθυνση [www.harley-davidson.com](http://www.harley-davidson.com) (μόνο στα αγγλικά).

Βεβαιωθείτε ότι χρησιμοποιείτε την πιο πρόσφατη έκδοση του φύλλου οδηγιών που είναι διαθέσιμη στο: [www.harley-davidson.com/isheets](http://www.harley-davidson.com/isheets)

Επικοινωνήστε με το Κέντρο υποστήριξης πελατών Harley-Davidson στο 1-800-258-2464 (μόνο ΗΠΑ) ή 1-414-343-4056.

### Απαιτήσεις τοποθέτησης

Για τη σωστή εγκατάσταση αυτού του κιτ ενδέχεται να απαιτείται ξεχωριστή αγορά περισσότερων εξαρτημάτων και αξεσουάρ για συγκεκριμένα μοντέλα. Ανατρέξτε στον Κατάλογο λιανικής πώλησης εξαρτημάτων και αξεσουάρ ή την ενότητα Εξαρτήματα και αξεσουάρ στη διεύθυνση [www.harley-davidson.com](http://www.harley-davidson.com) (μόνο στα Αγγλικά) για να δείτε μια λίστα απαιτούμενων εξαρτημάτων και αξεσουάρ για ένα συγκεκριμένο μοντέλο.

LOCTITE 262 HIGH STRENGTH THREADLOCKER AND SEALANT (Κόκκινο) (94759-99) και LOCTITE 243 MEDIUM STRENGTH THREADLOCKER AND SEALANT (ΜΠΛΕ) (99642-97) απαιτούνται για τη σωστή εγκατάσταση του κιτ.

#### ▲ ΠΡΟΕΙΔΟΠΟΙΗΣΗ

Η ασφάλεια του αναβάτη και του συνεπιβάτη εξαρτάται από τη σωστή τοποθέτηση αυτού του κιτ. Εάν δεν είστε σε θέση να εκτελέσετε τη διαδικασία ή εάν δεν διαθέτετε τα σωστά εργαλεία, ζητήστε από έναν εμπορικό αντιπρόσωπο Harley-Davidson να διεξαγάγει την τοποθέτηση. Η ακατάλληλη τοποθέτηση αυτού του κιτ θα μπορούσε να οδηγήσει σε θάνατο ή σοβαρό τραυματισμό. (00308b)

### ΠΡΟΕΤΟΙΜΑΣΙΑ

#### ▲ ΠΡΟΕΙΔΟΠΟΙΗΣΗ

Για την αποτροπή τυχαίας εκκίνησης του οχήματος, η οποία θα μπορούσε να προκαλέσει θάνατο ή σοβαρό τραυματισμό, αφαιρέστε την κύρια ασφάλεια προτού προχωρήσετε. (00251b)

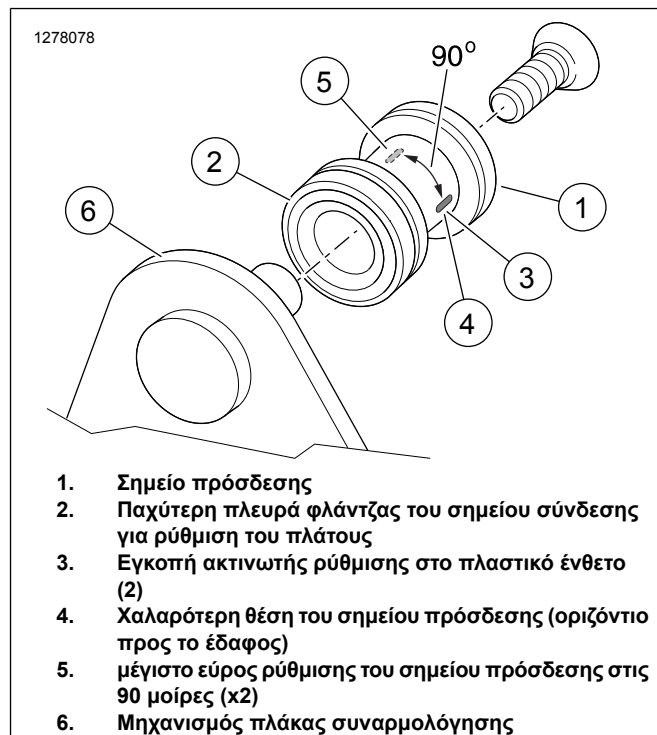
1. Αφαιρέστε την κύρια ασφάλεια.
  - a. **ΜΕ σειρήνα ασφαλείας:** Με παρόν το μπρελόκ ασφαλείας, θέστε τον διακόπτη ανάφλεξης στη θέση ON (Ενεργοποίηση). Αφού αφοπλιστεί το σύστημα, θέστε τον διακόπτη ανάφλεξης στη θέση OFF (Απενεργοποίηση). **ΑΜΕΣΑ** αφαιρέστε την κεντρική ασφάλεια σύμφωνα με το εγχειρίδιο χρήστη.
  - b. **ΧΩΡΙΣ σειρήνα ασφαλείας:** Ανατρέξτε στο εγχειρίδιο κατόχου.
2. Αφαιρέστε τη δεξιά πλαϊνή βαλίτσα.
3. Ανατρέξτε στην ενότητα Εικόνα 1 . Αφαιρέστε δύο βίδες (B) από το στήριγμα πλαϊνής βαλίτσα και στις δύο πλευρές.
4. Σηκώστε τα ένθετα καλύμματα υποδοχής (A) από τις θέσεις.

### ΤΟΠΟΘΕΤΗΣΗ

#### τοποθετήστε τους βραχίονες στερέωσης

1. **ΣΗΜΕΙΩΣΗ**  
Ο μεγάλος πειρός (Γ) τοποθετείται προς τη μπροστινή πλευρά του οχήματος.  
  
Τοποθετήστε τους μηχανισμούς πλακών συναρμολόγησης (1,2) στις υποδοχές στη σωστή πλευρά του στηρίγματος πλαϊνής βαλίτσας.
2. Τοποθετήστε μια ροδέλα (8) σε κάθε βίδα (7).
3. Εφαρμόστε 2 ή 3 σταγόνες υλικού σπειρωμάτων στα σπειρώματα των βιδών.  
  
Αναλώσιμα: LOCTITE 262 HIGH STRENGTH THREADLOCKER AND SEALANT (Κόκκινο) (94759-99)

4. Ασφαλίστε τους μηχανισμούς πλάκας συναρμολόγησης (1,2) στη θέση τους με βίδες (7) και ροδέλες (8). Σφίξτε.  
Ροπή: 27,1 N·m (20 ft-lbs)



1. Σημείο πρόσδεσης
2. Παχύτερη πλευρά φλάντζας του σημείου σύνδεσης για ρύθμιση του πλάτους
3. Εγκοπή ακτινωτής ρύθμισης στο πλαστικό ένθετο (2)
4. Χαλαρότερη θέση του σημείου πρόσδεσης (οριζόντιο προς το έδαφος)
5. μέγιστο εύρος ρύθμισης του σημείου πρόσδεσης στις 90 μοίρες (x2)
6. Μηχανισμός πλάκας συναρμολόγησης

Εικόνα 2. Εγκατάσταση σημείου πρόσδεσης

5. **ΣΗΜΕΙΩΣΗ**  
Ανατρέξτε στην ενότητα Εικόνα 1 . Μην εγκαταστήσετε τους αποστάτες ρύθμισης πλάτους (5) σε αυτό το χρονικό σημείο.

Τοποθετήστε τα σημεία πρόσδεσης.

- a. Τοποθετήστε έναν αποστάτη (3) πάνω στον μεγάλο πειρό (Γ) της κάθε πλάκας συναρμολόγησης.
- b. Σύρετε ένα σημείο πρόσδεσης (4), με πρώτη την παχύτερη φλάντζα (H), πάνω σε κάθε πειρό της πλάκας συναρμολόγησης.
- c. Τοποθετήστε τις βίδες (6) στους πειρούς της πλάκας συναρμολόγησης .
- d. Ανατρέξτε στην ενότητα Εικόνα 2 . Περιστρέψτε κάθε σημείο πρόσδεσης οριζόντια στις εγκοπές των θέσεων (4).
- e. Σφίξτε καλά τις βίδες.

#### Ελέγξτε αν το σημείο πρόσδεσης έχει ευθυγραμμιστεί και αν έχει σφίξει

##### ΣΗΜΕΙΩΣΗ

Ανατρέξτε στην ενότητα Εικόνα 2 .

- Τα μπροστινά σημεία πρόσδεσης επιτρέπουν τη ρύθμιση της σχάρας αποσκευών και μεμονωμένα τη όρθιας βοηθητικής ράβδου.
- Τα πίσω σημεία πρόσδεσης επιτρέπουν τη ρύθμιση της σχάρας αποσκευών για δύο άτομα.

1. Τα αποσπώμενα εξαρτήματα πρέπει να τοποθετούνται σύμφωνα με τις οδηγίες του kit εξαρτημάτων.
2. Εάν τα σημεία πρόσδεσης απέχουν πολύ μεταξύ τους:
  - a. Αφαιρέστε το εξάρτημα.
  - b. Ανατρέξτε στην ενότητα Εικόνα 1 . Αφαιρέστε τη βίδα (6) και το σημείο πρόσδεσης (4) από τους τέσσερις πειρούς πλάκας συναρμολόγησης.
  - c. Τοποθετήστε το σημείο πρόσδεσης, με πρώτη την **παχύτερη** φλάντζα, πάνω σε κάθε πειρό της πλάκας συναρμολόγησης.
  - d. Εφαρμόστε 2 ή 3 σταγόνες υλικού σπειρωμάτων στα σπειρώματα κάθε βίδας (6). Τοποθετήστε τις βίδες.

LOCTITE 243 MEDIUM STRENGTH  
 THREADLOCKER AND SEALANT (ΜΠΛΕ)  
 (99642-97)

- e. Ανατρέξτε στην ενότητα Εικόνα 2 . Περιστρέψτε κάθε σημείο πρόσδεσης οριζόντια στις εγκοπές των θέσεων (4). Σφίξτε καλά τις βίδες.
3. Εάν τα σημεία πρόσδεσης είναι πολύ κοντά το ένα με το άλλο:
  - a. Ανατρέξτε στην ενότητα Εικόνα 1 . Αφαιρέστε όλα τα εξαρτήματα από τους τέσσερις πειρούς της πλάκας συναρμολόγησης.
  - b. Τοποθετήστε αποστάτες ρύθμισης πλάτους (5) σε κάθε σημείο πρόσδεσης.
  - c. Τοποθετήστε έναν αποστάτη (3) πάνω στον μεγάλο πειρό (Γ) κάθε πλάκας συναρμολόγησης.
  - d. Τοποθετήστε το σημείο πρόσδεσης (με πρώτη την **παχύτερη** φλάντζα) πάνω σε κάθε πειρό της πλάκας συναρμολόγησης.
  - e. Εφαρμόστε 2 ή 3 σταγόνες υλικού σπειρωμάτων στα σπειρώματα κάθε βίδας (6). Τοποθετήστε τις βίδες.

LOCTITE 243 MEDIUM STRENGTH  
 THREADLOCKER AND SEALANT (ΜΠΛΕ)  
 (99642-97)

4. **ΣΗΜΕΙΩΣΗ**  
*Η θέση (5) είναι η πιο σφιχτή θέση που μπορούν να βρίσκονται τα σημεία πρόσδεσης. Η θέση (4) είναι η πιο χαλαρή θέση που μπορούν να βρίσκονται τα σημεία πρόσδεσης.*

Εάν το αξεσουάρ δεν εφαρμόζουν σφιχτά στα σημεία πρόσδεσης:

- a. Ξεσφίξτε τις βίδες (6).

- b. Ανατρέξτε στην ενότητα Εικόνα 2 . Περιστρέψτε τα σημεία πρόσδεσης (1) ελαφρώς μακριά από την οριζόντια θέση (4).
- c. Ελέγξτε αν εφαρμόζει καλά το αποσπώμενο εξάρτημα.
- d. Συνεχίστε να περιστρέψετε ελαφρώς προς την κάθετη θέση (5), μακριά από την οριζόντια θέση (4) έως κάθε θέση εφαρμόζει σφιχτά.
5. Ανατρέξτε στην ενότητα Εικόνα 1 . Ασφαλίστε τις βίδες των πειρών της πλάκας συναρμολόγησης (6). Σφίξτε.  
 Ροπή: 14,2 N·m (126 **in-lbs**)

## ΟΛΟΚΛΗΡΩΣΗ

### ΣΗΜΕΙΩΣΗ

*Για να αποτραπεί πιθανή βλάβη στο ηχοσύστημα, βεβαιωθείτε ότι η ανάφλεξη είναι ΑΠΕΝΕΡΓΟΠΟΙΗΜΕΝΗ πριν την εγκατάσταση της κεντρικής ασφάλειας.*

1. Τοποθετήστε την κύρια ασφάλεια. Δείτε το εγχειρίδιο κατόχου.
2. Τοποθετήστε τις πλαϊνές βαλίτσες. Δείτε το εγχειρίδιο κατόχου.

## ΣΥΝΤΗΡΗΣΗ

Με την πάροδο του χρόνου, τα σημεία πρόσδεσης φθείρονται, προκαλώντας τη χαλάρωση και την ταλάντωση του εγκατεστημένου αποσπώμενου εξαρτήματος. Σφίξτε την εφαρμογή ακολουθώντας την παρακάτω μέθοδο.

1. Ανατρέξτε στην ενότητα Εικόνα 1 . Καταγράψτε την τρέχουσα θέση της εγκοπής κάθε σημείου πρόσδεσης. Αφαιρέστε τις βίδες (6) από τους τέσσερις πειρούς της πλάκας συναρμολόγησης.

2. **ΣΗΜΕΙΩΣΗ**

*Αφαιρέστε το ασφαλιστικό σπειρωμάτων από τις βίδες του σημείου πρόσδεσης και τα σπειρώματα των οπών συναρμολόγησης πριν εφαρμόσετε ασφαλιστικό σπειρωμάτων στα σπειρώματα των βιδών.*

Εφαρμόστε 2 ή 3 σταγόνες υλικού σπειρωμάτων στα σπειρώματα κάθε βίδας (6).

Αναλώσιμα: LOCTITE 243 MEDIUM STRENGTH  
 THREADLOCKER AND SEALANT (ΜΠΛΕ) (99642-97)

3. Τοποθετήστε τα σημεία πρόσδεσης, τις βίδες και τις ροδέλες (αν υπάρχουν). Σφίξτε όσο μπορείτε με το χέρι.
4. Αν οι εγκοπές **δεν είναι** στην κάθετη θέση (Στ), περιστρέψτε ελαφρώς τα σημεία πρόσδεσης, μετακινώντας τις εγκοπές προς τη θέση (Στ) μέχρι το αποσπώμενο εξάρτημα να εφαρμόσει σφικτά σε κάθε θέση.
5. Ασφαλίστε τις βίδες του σημείου πρόσδεσης (6). Σφίξτε.  
 Ροπή: 14,2 N·m (126 **in-lbs**)

6. **ΣΗΜΕΙΩΣΗ**

*Αφαιρέστε το ασφαλιστικό σπειρωμάτων από τις βίδες του σημείου πρόσδεσης και τα σπειρώματα των οπών*

συναρμολόγησης πριν εφαρμόσετε ασφαλιστικό σπειρωμάτων στα σπειρώματα των βιδών.

Εάν οι εγκοπές του ένθετου του σημείου πρόσδεσης **είναι** σε κάθετη θέση (ΣΤ):

- a. Αφαιρέστε τις βίδες (6) από τους τέσσερις πειρούς της πλάκας συναρμολόγησης.
- b. Περιστρέψτε κάθε σημείο πρόσδεσης μέχρι η **δεύτερη** εγκοπή να φτάσει στη θέση (Ε).
- c. Εφαρμόστε 2 ή 3 σταγόνες υλικού σπειρωμάτων στα σπειρώματα κάθε βίδας (6).

LOCTITE 243 MEDIUM STRENGTH  
THREADLOCKER AND SEALANT (ΜΠΛΕ)  
(99642-97)

- d. Τοποθετήστε τις βίδες και τις ροδέλες (αν υπάρχουν). Σφίξτε όσο μπορείτε με το χέρι.
  - e. Ελέγξτε το αποσπώμενο εξάρτημα σε κάθε σημείο πρόσδεσης, περιστρέφοντας την εγκοπή προς τη θέση (ΣΤ) μέχρι το αποσπώμενο εξάρτημα να εφαρμόσει σφικτά σε κάθε θέση.
  - f. Ασφαλίστε τις βίδες (6). Σφίξτε.  
Ροπή: 14,2 N·m (126 **in-lbs**)
7. Μετά από πολλαπλές προσαρμογές, εάν το αποσπώμενο εξάρτημα συνεχίζει να ταλαντώνεται ή παραμένει χαλαρό, αντικαταστήστε τα σημεία πρόσδεσης.