



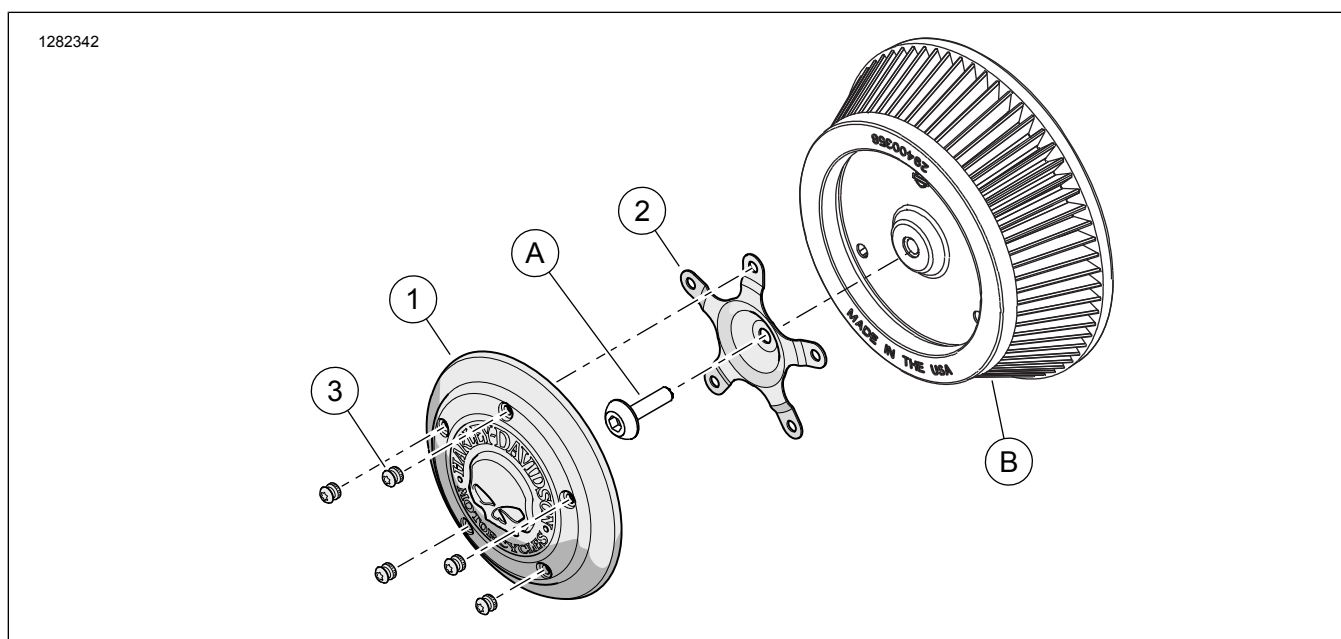
## ΚΑΛΥΜΜΑ ΦΙΛΤΡΟΥ ΑΕΡΑ

Πίνακας 1. Γενικές πληροφορίες

Κιτ	Προτεινόμενα εργαλεία	Επίπεδο δεξιοτήτων*	Ωρα
27956-10, 29417-04, 29820-11, 29400366, 61300057, 61300058, 61301027, 61400007, 61400009, 61400019, 61400021, 61400049, 61400050, 61400052, 61400163, 61400164, 61400166, 61400167, 61400168, 61400170, 61400323	Γαυαλιά ασφαλείας, δυναμόκλειδο		1 ώρα

(1) \*Απαιτείται σύσφιξη στην τιμή ροπής ή άλλα μέτρια εργαλεία και τεχνικές

### ΠΕΡΙΕΧΟΜΕΝΑ ΤΟΥ ΚΙΤ



Εικόνα 1. Περιεχόμενα του κιτ: Κάλυμμα φίλτρου αέρα



Πίνακας 2. Λίστα περιεχομένων του κιτ: Κάλυμμα φίλτρου αέρα

<input checked="" type="checkbox"/>	Στοιχείο	Παύρι	Περιγραφή	Part No.	Σημειώσεις
<input type="checkbox"/>	1	1	Κάλυμμα φίλτρου αέρα	Δεν πωλείται χωριστά	
<input type="checkbox"/>	2	1	Βραχίονας, στερέωσης (5 οπές)	29077-03	Κιτ 27956-10, 29417-04, 29820-11, 29400366, 61300057, 61301027, 61400049, 61400163, 61400167, 61400323
<input type="checkbox"/>		1	Βραχίονας, στερέωσης (5 οπές)	61400011	Κιτ 61300058, 61400007, 61400009, 61400021, 61400052, 61400166, 61400170
<input type="checkbox"/>		1	Βραχίονας, στερέωσης (5 οπές)	12700026	Κιτ 61400019, 61400050, 61400164, 61400168
<input type="checkbox"/>	3	5	Βίδα, Torx™, φακοειδής κεφαλή, χρώμιο	94590-98	Όλα τα κιτ εκτός από το 29400366 3,4–4,2 N·m (30–37 in-lbs)
<input type="checkbox"/>		5	Βίδα, Torx™, φακοειδής κεφαλή, μαύρο οξειδίο	10200435	Μόνο το κιτ 29400366 3,4–4,2 N·m (30–37 in-lbs)
<input type="checkbox"/>		5	Βίδα, Torx™, φακοειδής κεφαλή, χρώμιο	10200894	Μόνο το κιτ 61301027 3,4–4,2 N·m (30–37 in-lbs)
Τα παρακάτω στοιχεία δεν περιλαμβάνονται στο κιτ αλλά αναφέρονται στο κείμενο:					
<input checked="" type="checkbox"/>	A		Βίδα φακοειδούς κεφαλής αυθεντικού εξοπλισμού		3,4–6,8 N·m (30–60 in-lbs)
<input checked="" type="checkbox"/>	B		Κάλυμμα φίλτρου αέρα αυθεντικού εξοπλισμού		

#### ΣΗΜΕΙΩΣΗ

Βεβαιωθείτε ότι όλα τα περιεχόμενα υπάρχουν στο κιτ πριν από την εγκατάσταση ή την αφαίρεση στοιχείων από το όχημα.

## ΓΕΝΙΚΑ

### Μοντέλα

Για πληροφορίες σχετικά με την εφαρμογή του μοντέλου, δείτε τον Κατάλογο Λιανικής Πώλησης Εξαρτημάτων και Αξεσουάρ ή την ενότητα Εξαρτήματα και Αξεσουάρ στη διεύθυνση [www.harley-davidson.com](http://www.harley-davidson.com) (μόνο στα αγγλικά).

Επαληθεύστε ότι χρησιμοποιείτε την πιο πρόσφατη έκδοση του φύλλου οδηγιών στο: [www.harley-davidson.com/isheets](http://www.harley-davidson.com/isheets)

Επικοινωνήστε με το Κέντρο υποστήριξης πελατών Harley-Davidson στο 1-800-258-2464 (μόνο ΗΠΑ) ή 1-414-343-4056.

## Απαιτήσεις τοποθέτησης

### ▲ ΠΡΟΕΙΔΟΠΟΙΗΣΗ

Η ασφάλεια του αναβάτη και του συνεπιβάτη εξαρτάται από τη σωστή τοποθέτηση αυτού του κιτ. Εάν δεν είστε σε θέση να εκτελέσετε τη διαδικασία ή εάν δεν διαθέτετε τα σωστά εργαλεία, ζητήστε από έναν εμπορικό αντιπρόσωπο Harley-Davidson να διεξαγάγει την τοποθέτηση. Η ακατάλληλη τοποθέτηση αυτού του κιτ θα μπορούσε να οδηγήσει σε θάνατο ή σοβαρό τραυματισμό. (00308b)

## ΤΟΠΟΘΕΤΗΣΗ

1. Ανατρέξτε στην ενότητα Εικόνα 1. Αφαιρέστε και φυλάξτε Πρωτότυπος εξοπλισμός (OE) τη βίδα του καλύμματος φίλτρου αέρα (A).

2. Εγκαταστήστε τον βραχίονα στερέωσης (2) με βίδα (A).

- Τοποθετήστε ένα στήριγμα βραχίονα στη θέση 12 η ώρα.
- Σφίξτε τη βίδα (A).  
Ροπή: 3,4–6,8 N·m (30–60 in-lbs)

3. Εγκαταστήστε το κάλυμμα φίλτρου αέρα (1) στον βραχίονα (2).

- Ευθυγραμμίστε τις τρύπες στο κάλυμμα με τις τρύπες στον βραχίονα.
- Τοποθετήστε και σφίξτε μερικώς κάθε βίδα (3).
- Σφίξτε τις βίδες (3) σε σχήμα αστεριού.  
Ροπή: 3,4–4,2 N·m (30–37 in-lbs)

4. Αν OE η εισαγωγή έχει αφαιρεθεί, εφαρμόστε την Ετικέτα Προειδοποίησης (αν περιλαμβάνεται) σε σαφώς ορατή περιοχή. Η Harley-Davidson προτείνει να προσαρτηθεί το αυτοκόλλητο στα ακόλουθα:

- Softail:** Δεξιό κάτω φτερό
- Dyna:** δεξιός βραχίονας ταλάντευσης.
- Touring/Trike:** εσωτερικό πρωτεύον πάνω ή πλαϊνό κάλυμμα.