



ΚΙΤ ΠΛΑΪΝΩΝ ΒΑΛΙΤΣΩΝ ΤΥΠΟΥ ΣΑΜΑΡΙ

ΓΕΝΙΚΑ

Αριθμός κιτ

90201769, 90201770

Μοντέλα

Για πληροφορίες σχετικά με τα μοντέλα εφαρμογής, δείτε τον κατάλογο λιανικής πώλησης εξαρτημάτων και αξεσουάρ ή την ενότητα Εξαρτήματα και αξεσουάρ στη διεύθυνση www.harley-davidson.com (Αγγλικά μόνο).

Απαιτήσεις τοποθέτησης

▲ ΠΡΟΕΙΔΟΠΟΙΗΣΗ

Η ασφάλεια του αναβάτη και του συνεπιβάτη εξαρτάται από τη σωστή τοποθέτηση αυτού του κιτ. Εάν δεν είστε σε θέση να εκτελέσετε τη διαδικασία ή εάν δεν διαθέτετε τα σωστά εργαλεία, ζητήστε από έναν εμπορικό αντιπρόσωπο Harley-Davidson να διεξαγάγει την τοποθέτηση. Η ακατάλληλη τοποθέτηση αυτού του κιτ θα μπορούσε να οδηγήσει σε θάνατο ή σοβαρό τραυματισμό. (00308b)

▲ ΠΡΟΕΙΔΟΠΟΙΗΣΗ

Μην υπερβαίνετε τη χωρητικότητα βάρους της πλαϊνής βαλίτσας. Να τοποθετείτε το ίδιο βάρος σε κάθε βαλίτσα. Πολύ μεγάλο βάρος στις πλαϊνές βαλίτσες μπορεί να προκαλέσει απώλεια ελέγχου, κάτι το οποίο θα μπορούσε να οδηγήσει σε θάνατο ή σοβαρό τραυματισμό. (00383a)

Ξεχωριστή αγορά του Throw-over Saddlebag Support Rail Kit (Κιτ ράγας στήριξης πλαϊνών βαλιτσών τύπου σαμάρ) 90201777, 91017-10A, 90799-94D, 90201324, 91790-84C ή 90201433.

ΣΗΜΕΙΩΣΗ

Κιτ 90201769 μέγιστη χωρητικότητα 2,7 kg (6 lb) ανά πλευρά.

Κιτ 90201770 μέγιστη χωρητικότητα 4,5 kg (10 lb) ανά πλευρά.

Περιεχόμενα του κιτ

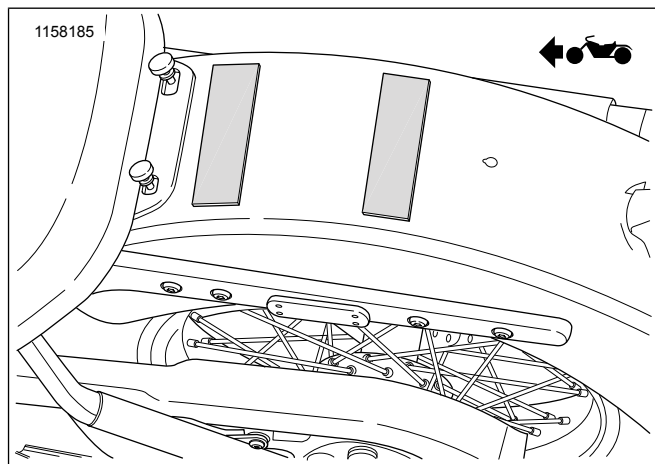
Δείτε Εικόνα 4 και Πίνακας 1

ΤΟΠΟΘΕΤΗΣΗ

1. Εικόνα 1 Κόψτε την ταινία κατά της διάβρωσης σε δύο τεμάχια, περικόψτε τα στο πλάτος του πίσω φτερού και εφαρμόστε τα.

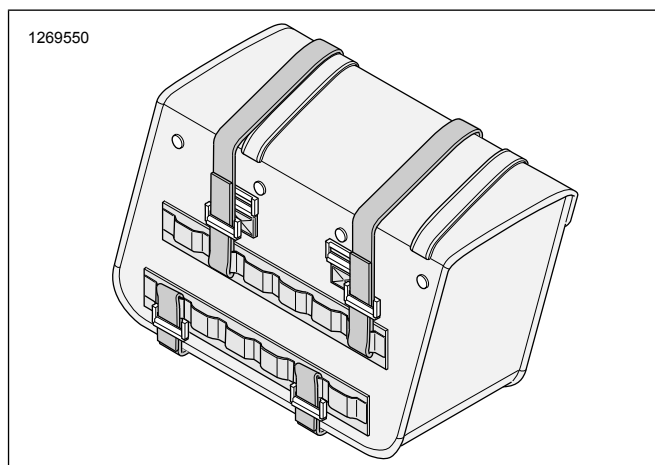
ΣΗΜΕΙΩΣΗ

Για να αποφύγετε το γρατζούνισμα της βαφής, εφαρμόστε ταινία κατά της διάβρωσης στο επάνω μέρος του πίσω φτερού.



Εικόνα 1. Τοποθέτηση ταινίας κατά της διάβρωσης

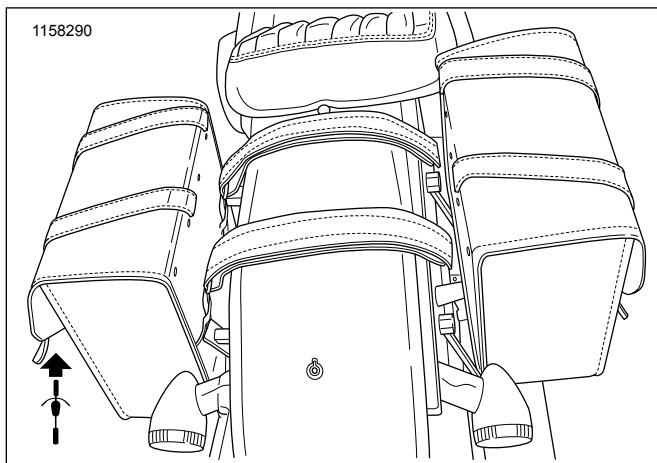
2. Εικόνα 2 Προσαρτήστε τουλάχιστον τρία βέλκρο στο πίσω μέρος της πλαϊνής βαλίτσας.



Εικόνα 2. Προσάρτηση βέλκρο (τυπική)

3. Προσαρτήστε πρώτα το κάτω βέλκρο της πλαϊνής βαλίτσας στο κάτω μέρος της ράγας στήριξης στη δεξιά πλευρά του οχήματος.
4. Βεβαιωθείτε ότι το βέλκρο είναι στερεωμένο σφιχτά.
5. Κόψτε το βέλκρο που περισσεύει.
6. Στερεώστε τα δύο υπόλοιπα βέλκρο στην τσάντα, ένα σε κάθε πλευρά της ράγας στήριξης.
7. Βεβαιωθείτε ότι το βέλκρο είναι στερεωμένο σφιχτά.
8. Κόψτε τα βέλκρο που περισσεύουν.

9. Επαναλάβετε τα βήματα 2 έως 8 στην αριστερή πλευρά του οχήματος.
10. Εικόνα 3 Απλώστε τους ζυγούς στήριξης, που είναι ήδη προσαρτημένοι στη δεξιά πλαϊνή βαλίτσα, από τη μία πλευρά του φτερού έως την άλλη επάνω στην ταινία κατά της διάβρωσης και προσαρτήστε τους στην αριστερή πλαϊνή βαλίτσα.



Εικόνα 3. Τοποθέτηση ζυγών στήριξης

11. Σφίξτε τους ζυγούς στήριξης.
12. Βεβαιωθείτε ότι οι ζυγοί στήριξης είναι καλά στερεωμένοι.

ΣΗΜΕΙΩΣΗ

Βεβαιωθείτε ότι υπάρχει επαρκές διάκενο μεταξύ της πλαϊνής βαλίτσας και της εξάτμισης.

13. Κόψτε το κομμάτι του ζυγού που περισσεύει.

14. Προσαρτήστε τους ανακλαστήρες (4) στις πλαϊνές βαλίτσες, αν οι τσάντες καλύπτουν τους ανακλαστήρες του οχήματος.
 - a. Αφαιρέστε το πίσω μέρος του αυτοκόλλητου από τους ανακλαστήρες.
 - b. Κολλήστε τους ανακλαστήρες απευθείας στην εξωτερική επιφάνεια της τσάντας.

ΟΔΗΓΙΕΣ ΦΡΟΝΤΙΔΑΣ

ΣΗΜΕΙΩΣΗ

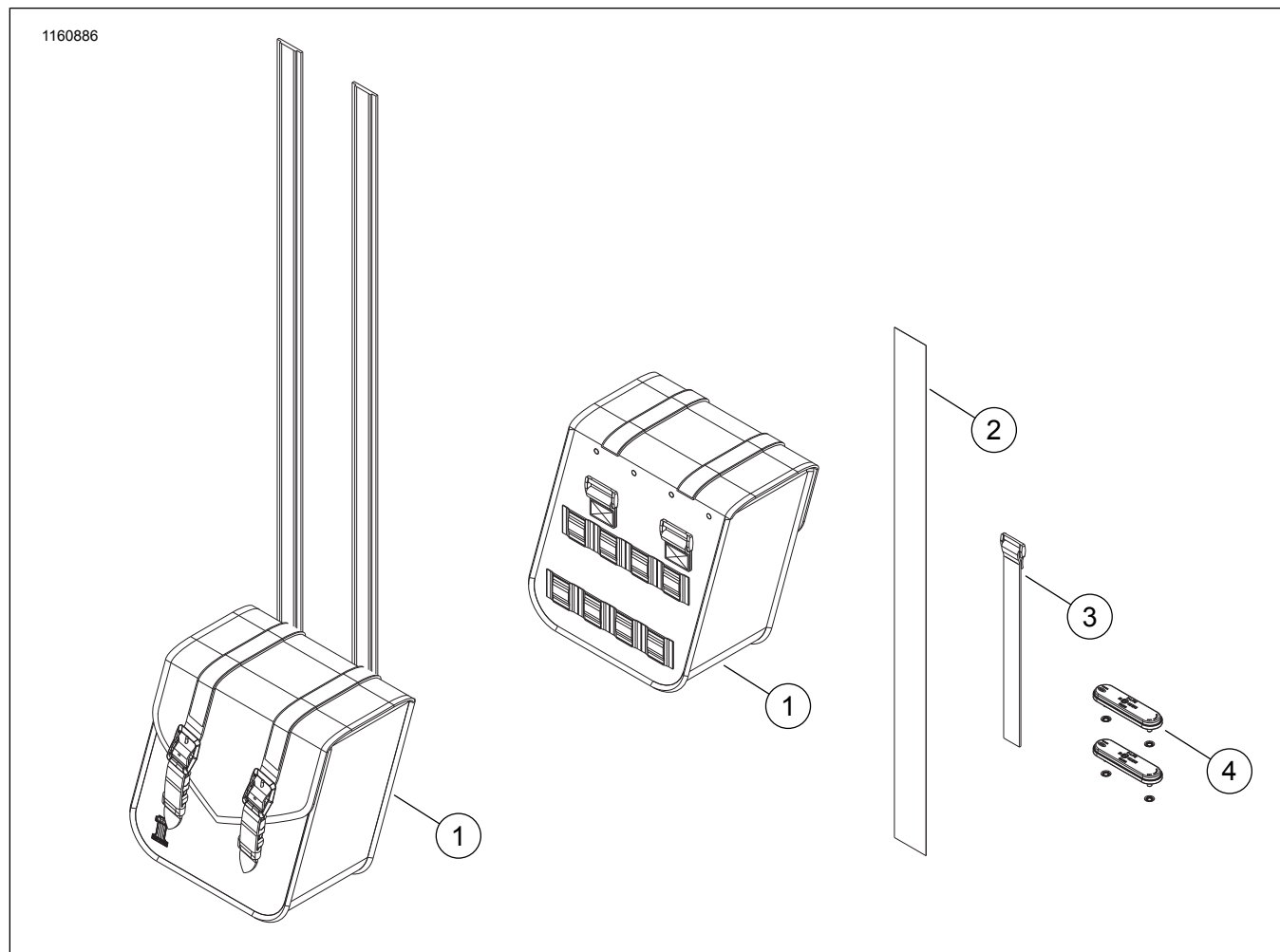
Μην χρησιμοποιείτε χλωρίνη ή απορρυπαντικά που περιέχουν χλωρίνη στις πλαϊνές βαλίτσες, τις σέλες, τα πάνελ των δοχείων ή στις βαμμένες επιφάνειες. Εάν κάνετε κάτι τέτοιο, μπορεί να προκληθεί ζημιά στα στοιχεία του εξοπλισμού. (00229a)

Πρέπει να καθαρίζετε περιοδικά και να περιποιείστε τις επιφάνειες από δέρμα, βινύλιο ή άλλο συνθετικό υλικό για να διατηρήσουν την όψη τους και να παραταθεί η ζωή τους. Καθαρίζετε και περιποιείστε αυτές τις επιφάνειες μία φορά κάθε εποχή ή συχνότερα κάτω από δυσμενείς συνθήκες.

Οι επιφάνειες αυτές δεν έχουν σχεδιαστεί για μακροχρόνια έκθεση σε άσχημες καιρικές συνθήκες. Προστατεύστε τις επιφάνειες αυτές με HARLEY-DAVIDSON SEAT RAIN COVER (Κάλυμμα σέλας για προστασία από τη βροχή) ή με MOTORCYCLE STORAGE COVER (Κάλυμμα φύλαξης μοτοσικλέτας) -πωλούνται ξεχωριστά.

1. Απομακρύνετε τη σκόνη από την επιφάνεια χρησιμοποιώντας ηλεκτρική σκούπα ή φυσητήρα αέρα.
2. Καθαρίστε σχολαστικά τις εξωτερικές επιφάνειες με σαπούνι και νερό.
3. Αφήστε το υλικό να στεγνώσει φυσικά και ολοκληρωτικά σε θερμοκρασία δωματίου προτού εφαρμόσετε άλλα προϊόντα στο υλικό. Μην χρησιμοποιείτε τεχνητά μέσα για να στεγνώσετε το υλικό γρήγορα.

ΑΝΤΑΛΛΑΚΤΙΚΑ



Εικόνα 4. Ανταλλακτικά: Κιτ πλαϊνών βαλιτσών τύπου σαμάρι (Απεικονίζεται η έκδοση μικρού μεγέθους)

Πίνακας 1. Ανταλλακτικά: Κιτ πλαϊνών βαλιτσών τύπου σαμάρι

Στοιχείο	Περιγραφή (ποσότητα)	Αριθμός εξαρτήματος
1	Πλαϊνές βαλίτσες	Δεν πωλείται χωριστά
2	Ταινία κατά της διάβρωσης, 71,1 cm (28 in)	90201955
3	Στηρίγματα βέλκρο (8)	90201895
4	Κιτ ανακλαστήρων (2)	59480-04A