



ΚΙΤ ΒΑΣΗΣ ΣΤΕΡΕΩΣΗΣ ΑΠΟΣΠΩΜΕΝΟΥ ΑΝΕΜΟΘΩΡΑΚΑ ΚΑΙ ΤΑΧΥΣΦΙΓΚΤΗΡΩΝ

Πίνακας 1. Γενικές πληροφορίες

Κιτ	Προτεινόμενα εργαλεία	Επίπεδο δεξιοτήτων ⁽¹⁾	Ωρα
58444-06, 58413-06, 58387-06, 58348-06, 58347-06, 58346-06, 57609-08, 57340-08, 57338-08, 57301-06, 57300-06, 57016-06, 57015-06, 58630-09, 58617-09, 57400361	Γυαλιά ασφαλείας, δυναμόκλειδο		1 ώρα

(1) Απαιτείται σύσφιξη στην τιμή ροπή ή άλλα μέτρια εργαλεία και τεχνικές

ΓΕΝΙΚΑ

Μοντέλα

Για πληροφορίες σχετικά με την εφαρμογή του μοντέλου, δείτε τον Κατάλογο Λιανικής Πώλησης Εξαρτημάτων και Αξεσουάρ ή την ενότητα Εξαρτήματα και Αξεσουάρ στη διεύθυνση www.harley-davidson.com (μόνο στα αγγλικά).

Βεβαιωθείτε ότι χρησιμοποιείτε την πιο πρόσφατη έκδοση του φύλλου οδηγιών που είναι διαθέσιμη στη διεύθυνση: www.harley-davidson.com/isheets.

Επικοινωνήστε με το Κέντρο υποστήριξης πελατών Harley-Davidson στο 1-800-258-2464 (μόνο ΗΠΑ) ή 1-414-343-4056.

Απαιτήσεις τοποθέτησης

▲ ΠΡΟΕΙΔΟΠΟΙΗΣΗ

Η ασφάλεια του αναβάτη και του συνεπιβάτη εξαρτάται από τη σωστή τοποθέτηση αυτού του κιτ. Εάν δεν είστε σε θέση να εκτελέσετε τη διαδικασία ή εάν δεν διαθέτετε τα σωστά εργαλεία, ζητήστε από έναν εμπορικό αντιπρόσωπο Harley-Davidson να διεξαγάγει την τοποθέτηση. Η ακατάλληλη τοποθέτηση αυτού του κιτ θα μπορούσε να οδηγήσει σε θάνατο ή σοβαρό τραυματισμό. (00308b)

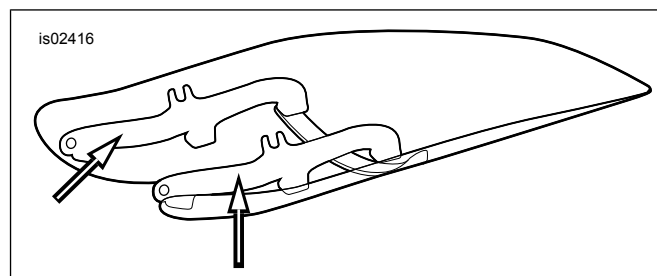
ΣΗΜΕΙΩΣΗ

Καλύψτε τα βαμμένα μέρη για την προστασία του φινιρίσματος.

ΤΟΠΟΘΕΤΗΣΗ

Συναρμολόγηση των σφιγκτήρων στον ανεμοθώρακα

1. Ανατρέξτε στην ενότητα Εικόνα 1 . Τοποθετήστε το υποεξάρτημα ανεμοθώρακα με την πρόσοψη προς τα κάτω πάνω σε μια καθαρή και μαλακή επιφάνεια, με τους βραχίονες στερέωσης στραμμένους προς τα πάνω.



Εικόνα 1. Βραχίονες στερέωσης ανεμοθώρακα

2. Δείτε Εικόνα 3, Εικόνα 4, Εικόνα 5, Εικόνα 6, Εικόνα 7 και Εικόνα 8. Βγάλτε από τη συσκευασία τα κιτ σφιγκτήρων και εξαρτημάτων και ξεχωρίστε τα παρόμοια εξαρτήματα στο πλαίσιο της προετοιμασίας για συναρμολόγηση.
3. Ανατρέξτε στην ενότητα Εικόνα 2 . Κάντε προκαταρκτική συναρμολόγηση των διατάξεων σφιγκτήρων (5) και των ομάδων εξαρτημάτων.

▲ ΠΡΟΕΙΔΟΠΟΙΗΣΗ

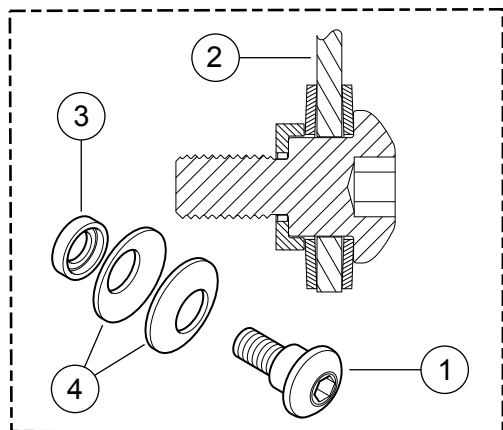
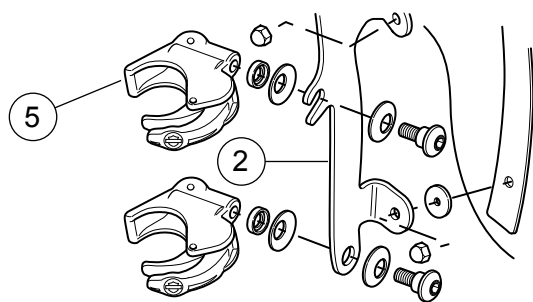
Οι καμπύλες πλευρές των ροδελών Belleville (κωνικές) πρέπει να είναι στραμμένες η μία προς την άλλη και να έχουν ανάμεσά τους τους βραχίονες στερέωσης ανεμοθώρακα σε κάθε σημείο στερέωσης. Σε περίπτωση που ο προσανατολισμός των ροδελών δεν είναι σωστός, μπορεί να περιοριστεί η δυνατότητα του ανεμοθώρακα να αποσπαστεί σε μια σύγκρουση, κάτι που θα μπορούσε να οδηγήσει σε θάνατο ή σοβαρό τραυματισμό. (00422b)

4. Ασχοληθείτε με έναν σφιγκτήρα κάθε φορά, με τον σφιγκτήρα (5) στραμμένο προς τα πάνω και προς το εσωτερικό του βραχίονα του ανεμοθώρακα (2), σφίξτε τα μπουλόνια με χιτώνιο (1) αρκετά ώστε να διατηρείται ο προσανατολισμός του σφιγκτήρα προς τον ανεμοθώρακα κατά την τοποθέτηση του ανεμοθώρακα στη μοτοσυκλέτα. Τα μπουλόνια θα σφιχτούν πλήρως, αργότερα. Επαναλάβετε με άλλους τρεις σφιγκτήρες.

ΣΗΜΕΙΩΣΗ

Κρατήστε τον μπροστινό τροχό ίσιο ώστε να αποφύγετε να γρατζουνίσουν οι βραχίονες το ρεζερβουάρ καυσίμου.





1. Μπουλόني με χιτώνιο
2. Δεξιός βραχίονας ανεμοθώρακα
3. Κοίλη ροδέλα
4. Ροδέλες Belleville (οι καμπύλες πλευρές είναι στραμμένες η μία προς την άλλη και έχουν ανάμεσα τους το βραχίονα του ανεμοθώρακα)
5. Σφιγκτήρας, στερέωσης ανεμοθώρακα

Εικόνα 2. Σφιγκτήρας στερέωσης ανεμοθώρακα

Εγκαταστήστε τον ανεμοθώρακα

1. Ανοίξτε και τους τέσσερις σφιγκτήρες. Φέρτε τον ανεμοθώρακα (με την πλευρά του σφιγκτήρα μακριά από εσάς) στο μπροστινό μέρος της μοτοσικλέτας.

ΣΗΜΕΙΩΣΗ

Ο ανεμοθώρακας από πολυανθρακικό υλικό είναι αρκετά εύκαμπτος και μπορείτε να τον κάμψετε ώστε να απλωθούν οι σφικτήρες μακριά από τον προβολέα και να διευκολυνθεί η τοποθέτηση στη μοτοσικλέτα. Προσέξτε να μην γρατζουνιστεί το περίβλημα του προβολέα με τους σφιγκτήρες κατά την τοποθέτηση του ανεμοθώρακα στους ολισθητήρες του πιρουνιού.

2. Καβαλήστε το εμπρός φτερό, κεντράρετε τον ανεμοθώρακα γύρω από τον προβολέα και τοποθετήστε τους σφιγκτήρες στους ολισθητήρες πιρουνιού.
3. Αρχίζοντας από κάτω (σε κάθε πλευρά) και με τα μπουλόνια με χιτώνιο απλώς σφιγμένα με το χέρι και ελάχιστα παραπάνω, κλείστε κάθε σφιγκτήρα, λαμβάνοντας υπόψη ότι οι σφιγκτήρες ευθυγραμμίζονται αυτόματα με τους ολισθητήρες του πιρουνιού και μεταξύ τους.

ΣΗΜΕΙΩΣΗ

Μην σφίξετε τα μπουλόνια με χιτώνιο παραπάνω από την συνιστώμενη τιμή ροπής. Η υπερβολική ροπή σύσφιξης μπορεί να προκαλέσει περιστροφή του σφιγκτήρα στον

ολισθητήρα πιρουνιού, με αποτέλεσμα να υποχωρήσει η σιαγόνα του σφιγκτήρα. Ένας σφιγκτήρας που έχει υποχωρήσει ενδέχεται να μην μπορεί να διατηρήσει προφύρτιση στον ολισθητήρα του πιρουνιού και να προκαλέσει χαλάρωση του ανεμοθώρακα κατά τη χρήση.

ΣΗΜΕΙΩΣΗ

Μην υπερβαίνετε τη συνιστώμενη ροπή κατά την τοποθέτηση των βιδών στερέωσης. Μπορεί να προκληθεί ζημιά στον ανεμοθώρακα. (00385a)

4. Βεβαιωθείτε ότι το τμήμα χιτωνίου κάθε μπουλονιού με χιτώνιο κάθεται πλήρως μέσα σε κάθε θέση του βραχίονα ανεμοθώρακα. Σφίξτε.

Ροπή: 6,7 N·m (60 in-lbs) Μπουλόني με χιτώνιο

- Για το κιτ 57400361, αφαιρέστε τον ανεμοθώρακα από το όχημα για να σφίξετε το μπουλόني με χιτώνιο στους δύο άνω σφιγκτήρες.

▲ ΠΡΟΕΙΔΟΠΟΙΗΣΗ

Η ακατάλληλη τοποθέτηση αξεσουάρ ή φόρτωση φορτίου μπορεί να επηρεάσει τη σταθερότητα και την οδική συμπεριφορά της μοτοσικλέτας, κάτι που θα μπορούσε να οδηγήσει σε θάνατο ή σοβαρό τραυματισμό. (00455b)

▲ ΠΡΟΕΙΔΟΠΟΙΗΣΗ

Η μη εξασφάλιση επαρκούς ελεύθερου χώρου μεταξύ των στατικών και των κινούμενων εξαρτημάτων μπορεί να προκαλέσει απώλεια ελέγχου, κάτι που θα μπορούσε να οδηγήσει σε θάνατο ή σοβαρό τραυματισμό. (00378a)

ΣΗΜΕΙΩΣΗ

Επιθεωρήστε τον ανεμοθώρακα όταν ολοκληρωθεί η τοποθέτηση. Βεβαιωθείτε ότι η στερέωση του ανεμοθώρακα δεν περιορίζει την ελεύθερη κίνηση της διάταξης του εμπρός πιρουνιού προς τα αριστερά ή τα δεξιά. Αν προκύψει περιορισμός, ρυθμίστε τον ανεμοθώρακα όπως χρειάζεται μέχρι να επιτευχθούν τα απαραίτητα κενά. Ζητήστε από έμπειρο προσωπικό του σέρβις της Harley-Davidson να διορθώσει τυχόν προβλήματα προτού οδηγήσετε με αυτό το αξεσουάρ εγκατεστημένο.

ΣΗΜΕΙΩΣΗ

Ελέγχετε τις βίδες στερέωσης κατά διαστήματα. Ποτέ μην οδηγείτε όταν κάποιο σημείο προσάρτησης έχει χαλαρώσει. Η χαλαρή προσάρτηση προκαλεί επιπλέον καταπόνηση όλων των υπόλοιπων σημείων προσάρτησης, καθώς και του ίδιου του ανεμοθώρακα, και θα μπορούσε να προκαλέσει πρόωρη αστοχία των εξαρτημάτων.

Αφαίρεση ανεμοθώρακα

- Για να αφαιρέσετε τον ανεμοθώρακα, ανοίξτε τους τέσσερις σφιγκτήρες, με οποιαδήποτε σειρά, και ακολουθήστε με αντίστροφη σειρά τις προηγούμενες οδηγίες τοποθέτησης.
- Προσέξτε να μην γρατσουνιστεί το περίβλημα του προβολέα ή το ρεζερβουάρ καυσίμου.
- Όταν αποθηκεύετε τον ανεμοθώρακα, τοποθετήστε τον σε κάποιο σημείο όπου οι σφιγκτήρες του θα είναι όσο το δυνατό πιο προστατευμένοι.
- Μην επιλέξετε σημεία όπου ο ανεμοθώρακας μπορεί να δεχτεί χτυπήματα ή να πέσει.

- Μην στοιβάζετε οτιδήποτε πάνω στον μηχανισμό ανεμοθώρακα.
- Πριν από την επανατοποθέτηση μετά από περίοδο αποθήκευσης, επιθεωρήστε τους σφινγκτήρες και τα εξαρτήματα όσον αφορά την προφόρτιση των εξαρτημάτων και την καθαριότητα.
- Κάθε σφινγκτήρας πρέπει να έχει στο στήριγμά του ένα ζευγάρι από λαστιχένια παρεμβύσματα που να ταιριάζει με τον ολισθητήρα του πιρουνιού, και πρέπει να ανοίγει και να κλείνει ελεύθερα.

ΦΡΟΝΤΙΔΑ ΚΑΙ ΚΑΘΑΡΙΣΜΟΣ

ΣΗΜΕΙΩΣΗ

Οι αντανάκλασεις του ήλιου από την εσωτερική καμπύλωση ενός ανεμοθώρακα ενδέχεται, κάποιες ώρες της ημέρας, να προκαλέσει έντονη συσσώρευση θερμότητας στα όργανα της μοτοσικλέτας. Χρειάζεται προσοχή όσον αφορά τη στάθμευση. Σταθμεύστε με προσανατολισμό προς τον ήλιο, τοποθετήστε ένα αδιαφανές αντικείμενο πάνω από τα όργανα, ή προσαρμόστε τον ανεμοθώρακα για αποφυγή αντανάκλασεων.

ΣΗΜΕΙΩΣΗ

Τα παρμπρίζ/ανεμοθώρακες από πολυανθρακικό απαιτούν κατάλληλη προσοχή και φροντίδα για τη συντήρησή τους. Σε περίπτωση που το πολυανθρακικό δεν συντηρείται σωστά, μπορεί να προκληθεί ζημιά στο παρμπρίζ/ανεμοθώρακα. (00483e)

ΣΗΜΕΙΩΣΗ

Στους ανεμοθώρακες Harley-Davidson, χρησιμοποιείτε μόνο τα συνιστώμενα προϊόντα Harley-Davidson. Μην χρησιμοποιείτε ισχυρές χημικές ουσίες ή προϊόντα επίστρωσης προστασίας από τη βροχή, που μπορούν να προκαλέσουν ζημιά στην επιφάνεια του ανεμοθώρακα, όπως θάμπωμα ή θόλωμα. (00231c)

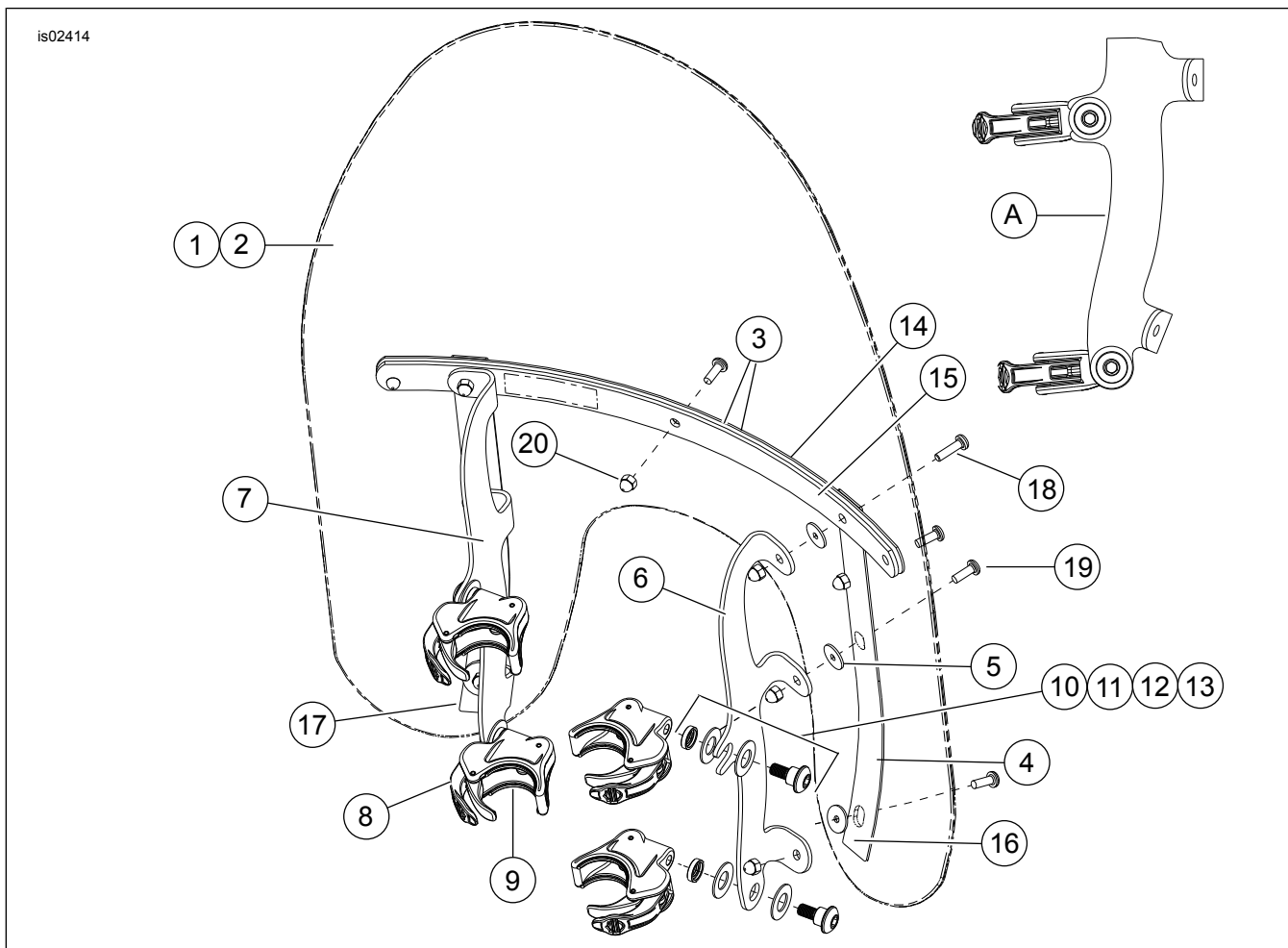
- Μην πραγματοποιείτε τον καθαρισμό με καυτό ήλιο ή υψηλή θερμοκρασία.
- Τα λειαντικά, αλκαλικά μέσα καθαρισμού ή τα καθαριστικά σε σκόνη, θα προκαλέσουν ζημιά στον ανεμοθώρακα.
- Μην ξύνετε ποτέ τον ανεμοθώρακα με λεπίδα ξυραφιού ή άλλα αιχμηρά αντικείμενα, επειδή θα προκύψει μόνιμη βλάβη.

ΣΗΜΕΙΩΣΗ

Η κάλυψη του ανεμοθώρακα με ένα καθαρό, βρεγμένο πανί για περίπου 15 λεπτά πριν από το πλύσιμο θα κάνει ευκολότερη την απομάκρυνση των ξερών εντόμων.

Το Υδροαπωθητικό Harley-Davidson για ανεμοθώρακες Harley-Davidson με αριθμό εξαρτήματος 99841-01 είναι εγκεκριμένο για χρήση σε ανεμοθώρακες Harley-Davidson από πολυανθρακικό.

ΠΕΡΙΕΧΟΜΕΝΑ ΤΟΥ ΚΙΤ



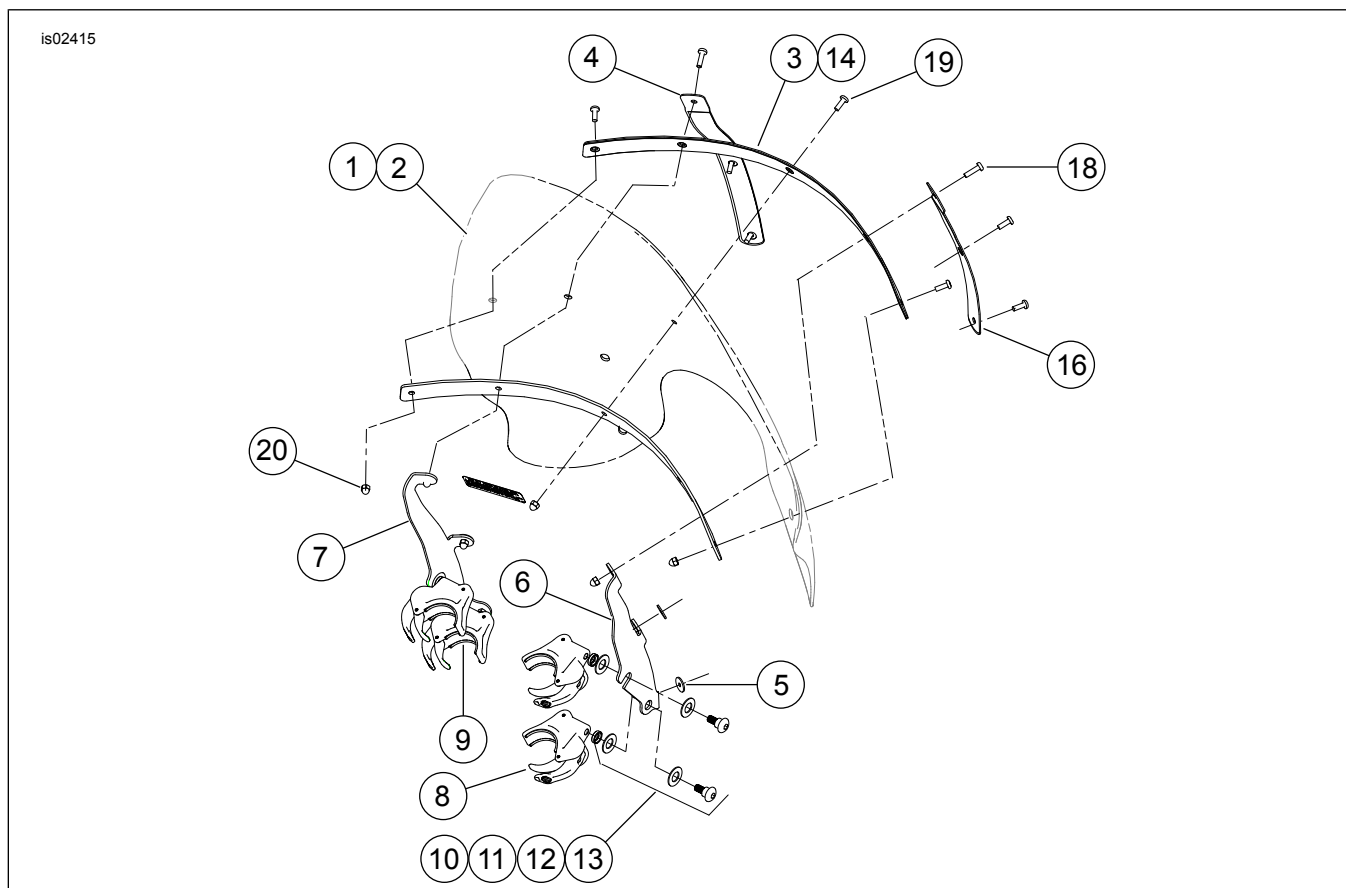
Εικόνα 3. Περιεχόμενα του kit: Kit συμπαγούς ανεμοθώρακα γρήγορης αποδέσμευσης (58387-06, 58413-06, 58444-06, 58346-06, 58347-06, 58348-06)

Πίνακας 2. Περιεχόμενα του kit: Kit συμπαγούς ανεμοθώρακα γρήγορης αποδέσμευσης (58387-06, 58413-06, 58444-06, 58346-06, 58347-06, 58348-06)

Στοιχείο	Περιγραφή (ποσότητα)	Αριθμός εξαρτήματος	Στοιχείο	Περιγραφή (ποσότητα)	Αριθμός εξαρτήματος
1	Kit σέρβις ανεμοθώρακα (περιλαμβάνει τα στοιχεία 2 έως 5)		10	Kit εξοπλισμού στερέωσης, βάση ανεμοθώρακα (4) (περιλαμβάνει τα στοιχεία 11 έως 13)	58790-04
	Συμπαγής, στάνταρ ύψος, διαφανής	58061-96	11	Βίδα με χιτώνιο, φακοειδής κεφαλή	Δεν Πωλήθηκε
	Συμπαγής, στάνταρ ύψος, φιμέ	58625-99	12	Ροδέλα, κοίλη ροδέλα	Δεν Πωλήθηκε
	Συμπαγής, χαμηλού προφίλ, φιμέ	58103-96	13	Ροδέλα Belleville (2)	Δεν Πωλήθηκε
2	Ανεμοθώρακας	Δεν Πωλήθηκε	14	Αντηρίδα, οριζόντια, εξωτερική	58051-78A
3	Ταινία, οριζόντια (2)	58052-78	15	Αντηρίδα, οριζόντια, εσωτερική	58050-78A
4	Ταινία, κατακόρυφη (2)	58417-77	16	Αντηρίδα, κατακόρυφη, δεξιά πλευρά	58406-75A
5	Ροδέλα, καουτσούκ, μαύρη (6)	58152-96	17	Αντηρίδα, κατακόρυφη, αριστερή πλευρά	58408-75A
6	Βραχίονας FXD, βάση ανεμοθώρακα, δεξιά	58782-06	18	Βίδα, φακοειδής κεφαλή, Torx, με ασφάλεια, #12-24 x 13/16 in (2)	2452
	Βραχίονας FXDWG, βάση ανεμοθώρακα, δεξιά	58786-06	19	Βίδα, φακοειδής κεφαλή, Torx, με ασφάλεια, #12-24 x 5/8 in (7)	2921A
7	Βραχίονας FXD, βάση ανεμοθώρακα, αριστερά	58784-06	20	Παξιμάδι προστασίας, #12-24 (χρώμιο) (9)	7651

Πίνακας 2. Περιεχόμενα του κιτ: Κιτ συμπαγούς ανεμοθώρακα γρήγορης αποδέσμευσης (58387-06, 58413-06, 58444-06, 58346-06, 58347-06, 58348-06)

Στοιχείο	Περιγραφή (ποσότητα)	Αριθμός εξαρτήματος	Στοιχείο	Περιγραφή (ποσότητα)	Αριθμός εξαρτήματος
	Βραχίονας FXDWG, βάση ανεμοθώρακα, αριστερά	58787-06	A	Πλευρική προβολή σφιγκτήρων συναρμολογημένων στο βραχίονα	
8	Διάταξη σφιγκτήρα, αποδέσμευση χωρίς εργαλεία (4)	57400467	ΣΗΜΕΙΩΣΗ: Η εμφάνιση των βραχιόνων στερέωσης του ανεμοθώρακα ενδέχεται να διαφέρει από την εικόνα.		
9	Παρέμβυσμα (8, 2 ανά σφιγκτήρα)	57197-05			



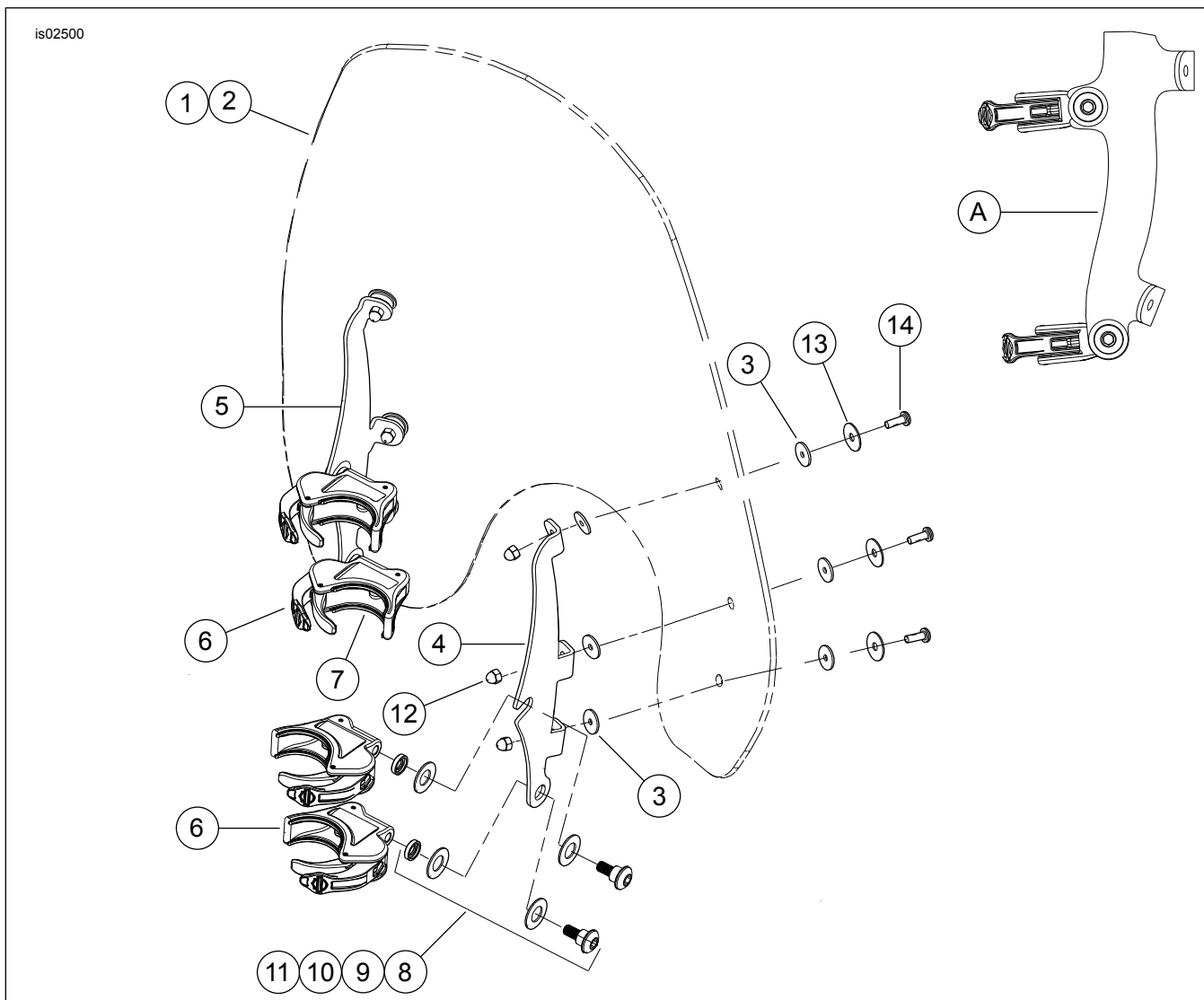
Εικόνα 4. Περιεχόμενα του κιτ: Κιτ ανεμοθώρακα γρήγορης αποδέσμευσης Touring (57015-06, 57016-06)

Πίνακας 3. Περιεχόμενα του κιτ: Κιτ ανεμοθώρακα γρήγορης αποδέσμευσης Touring (57015-06, 57016-06)

Στοιχείο	Περιγραφή (ποσότητα)	Αριθμός εξαρτήματος	Στοιχείο	Περιγραφή (ποσότητα)	Αριθμός εξαρτήματος
1	Κιτ σέρβις ανεμοθώρακα (περιλαμβάνει τα στοιχεία 2 έως 5) Touring, διαφανής	57024-06	11	Βίδα με χιτώνιο, φακοειδής κεφαλή	Δεν Πωλήθηκε
	Touring, φιμέ	57026-06	12	Ροδέλα, κοίλη ροδέλα	Δεν Πωλήθηκε
2	Ανεμοθώρακας	Δεν Πωλήθηκε	13	Ροδέλα Belleville (2)	Δεν Πωλήθηκε
3	Ταινία, οριζόντια (2)	58582-96	14	Αντηρίδα, οριζόντια, εξωτερική	58577-96
4	Ταινία, κατακόρυφη (2)	57019-06	15	Αντηρίδα, οριζόντια, εσωτερική	58578-96
5	Ροδέλα, καουτσούκ, μαύρη (4)	58152-96	16	Αντηρίδα, κατακόρυφη, δεξιά πλευρά	57020-06
6	Βραχίονας, βάση ανεμοθώρακα, δεξιά	57022-06	17	Αντηρίδα, κατακόρυφη, αριστερή πλευρά	57021-06
7	Βραχίονας, βάση ανεμοθώρακα, αριστερά	57023-06	18	Βίδα, φακοειδής κεφαλή, Torx, με ασφάλεια, #12-24 x 13/16 in (2)	2452
8	Διάταξη σφιγκτήρα, αποδέσμευση χωρίς εργαλεία (4)	57400467	19	Βίδα, φακοειδής κεφαλή, Torx, με ασφάλεια, #12-24 x 5/8 in (7)	2921A
			20	Παξιμάδι προστασίας, #12-24 (χρώμιο) (9)	7651

Πίνακας 3. Περιεχόμενα του κιτ: Κιτ ανεμοθώρακα γρήγορης αποδέσμευσης Touring (57015-06, 57016-06)

Στοιχείο	Περιγραφή (ποσότητα)	Αριθμός εξαρτήματος	Στοιχείο	Περιγραφή (ποσότητα)	Αριθμός εξαρτήματος
9	Παρέμβυσμα (8, 2 ανά σφιγκτήρα)	57197-05	ΣΗΜΕΙΩΣΗ: Η εμφάνιση των βραχιόνων στερέωσης του ανεμοθώρακα ενδέχεται να διαφέρει από την εικόνα.		
10	Κιτ εξοπλισμού στερέωσης, βάση ανεμοθώρακα (4) (περιλαμβάνει τα στοιχεία 11 έως 13)	58790-04			



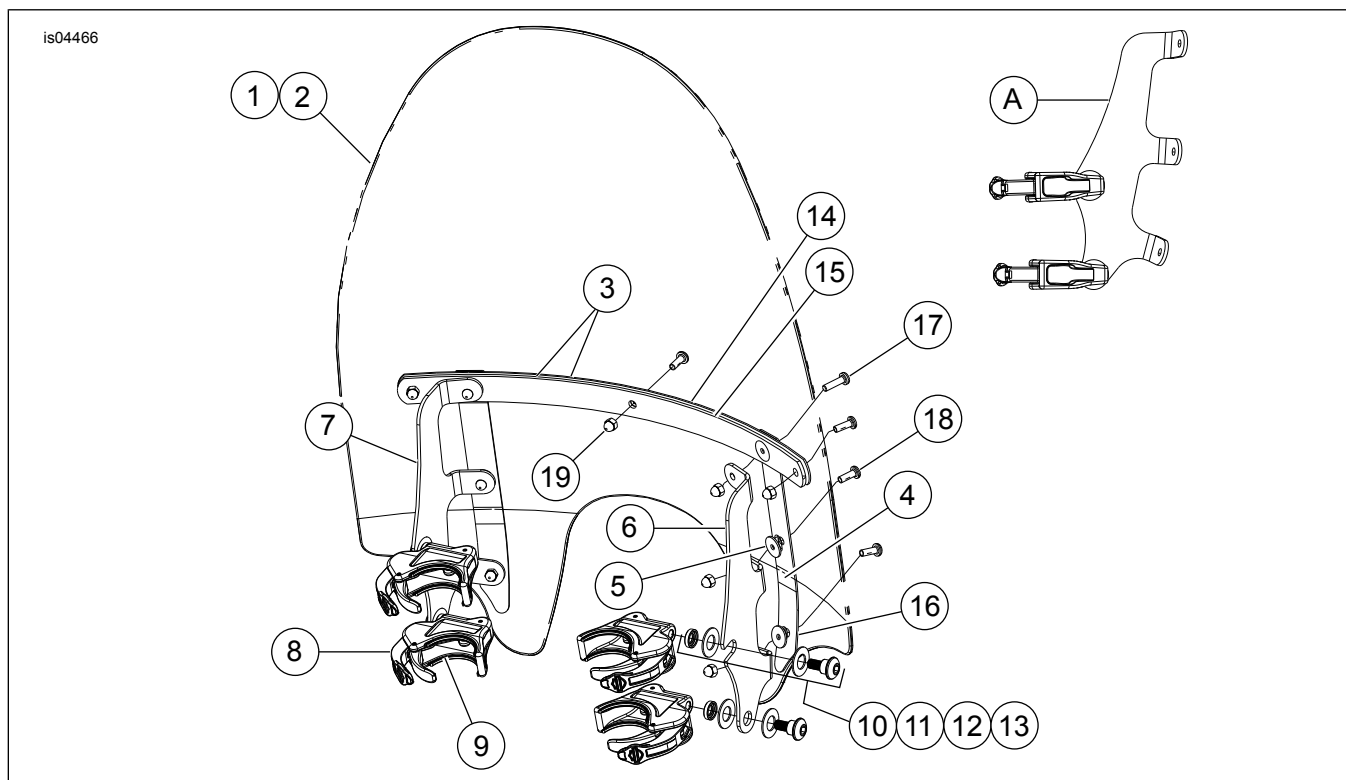
Εικόνα 5. Περιεχόμενα του κιτ: Κιτ ανεμοθώρακα γρήγορης αποδέσμευσης Super Sport (57300-06, 57301-06)

Πίνακας 4. Περιεχόμενα του κιτ: Κιτ ανεμοθώρακα γρήγορης αποδέσμευσης Super Sport (57300-06, 57301-06)

Στοιχείο	Περιγραφή (ποσότητα)	Αριθμός εξαρτήματος	Στοιχείο	Περιγραφή (ποσότητα)	Αριθμός εξαρτήματος
1	Κιτ σέρβις ανεμοθώρακα, Super Sport (περιλαμβάνει τα στοιχεία 2 έως 3)	57302-06	8	Κιτ εξοπλισμού στερέωσης, βάση ανεμοθώρακα (4) (περιλαμβάνει τα στοιχεία 9 έως 11)	58790-04
2	Ανεμοθώρακας	Δεν Πωλήθηκε	9	Βίδα με χιτώνιο, φακοειδής κεφαλή	Δεν Πωλήθηκε
3	Ροδέλα, καουτσούκ, μαύρη (12)	58152-96	10	Ροδέλα, κοίλη ροδέλα	Δεν Πωλήθηκε
4	Βραχίονας FXD, βάση ανεμοθώρακα, δεξιά	57304-06	11	Ροδέλα Belleville (2)	Δεν Πωλήθηκε
	Βραχίονας FXDWG, βάση ανεμοθώρακα, δεξιά	57306-06	12	Παξιμάδι προστασίας, #12-24 (χρώμιο) (6)	7651
5	Βραχίονας FXD, βάση ανεμοθώρακα, αριστερά	57305-06	13	Ροδέλα, ανοξείδωτος χάλυβας (6)	6914

Πίνακας 4. Περιεχόμενα του κιτ: Κιτ ανεμοθώρακα γρήγορης αποδέσμευσης Super Sport (57300-06, 57301-06)

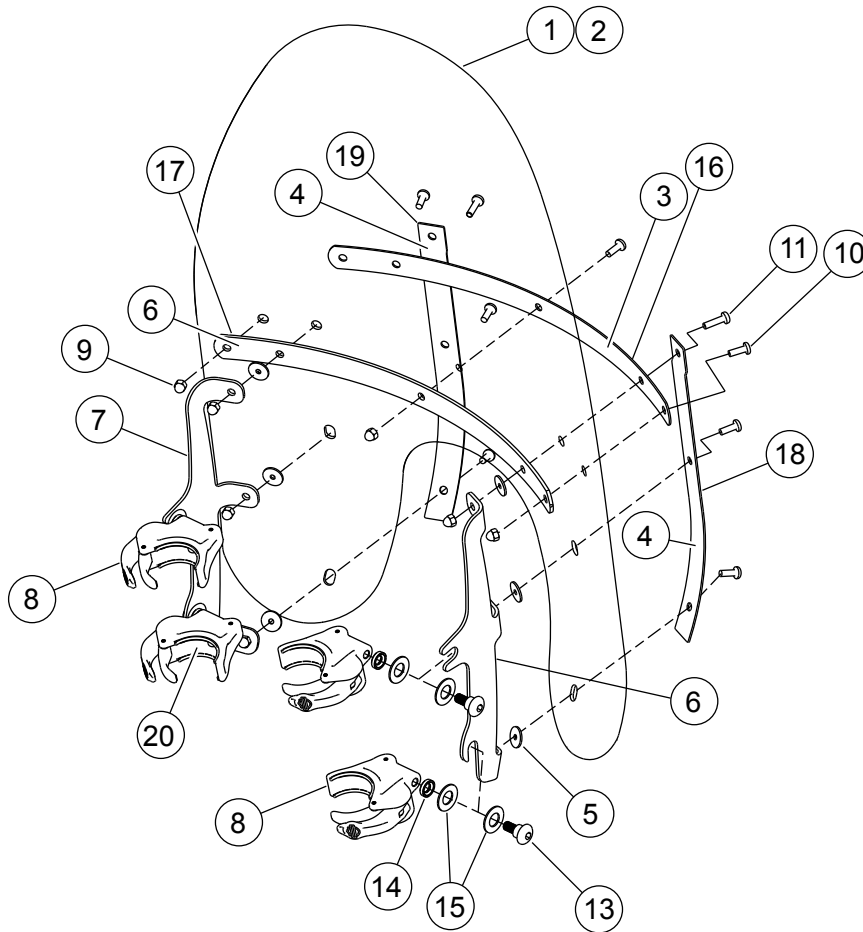
Στοιχείο	Περιγραφή (ποσότητα)	Αριθμός εξαρτήματος	Στοιχείο	Περιγραφή (ποσότητα)	Αριθμός εξαρτήματος
	Βραχίονας FXDWG, βάση ανεμοθώρακα, αριστερά	57307-06	14	Βίδα (6)	2921A
6	Διάταξη σφιγκτήρα, αποδέσμευση χωρίς εργαλεία (4)	57400467	A	Πλευρική προβολή σφιγκτήρων συναρμολογημένων στο βραχίονα	
7	Παρέμβυσμα (8, 2 ανά σφιγκτήρα)	57197-05	Σημείωση: Η εμφάνιση των βραχιόνων στερέωσης του ανεμοθώρακα ενδέχεται να διαφέρει από την εικόνα.		



Εικόνα 6. Περιεχόμενα του κιτ: Κιτ ανεμοθώρακα γρήγορης αποδέσμευσης με τομές για βοηθητικά φώτα (57609-08)

Πίνακας 5. Περιεχόμενα του κιτ: Κιτ ανεμοθώρακα γρήγορης αποδέσμευσης με τομές για βοηθητικά φώτα (57609-08)

Στοιχείο	Περιγραφή (ποσότητα)	Αριθμός εξαρτήματος	Στοιχείο	Περιγραφή (ποσότητα)	Αριθμός εξαρτήματος
1	Κιτ σέρβις ανεμοθώρακα για FXD με τομές για βοηθητικά φώτα (περιλαμβάνει τα στοιχεία 2 έως 5)	58774-08	11	Βίδα με χιτώνιο, φακοειδής κεφαλή	Δεν πωλείται χωριστά
2	Ανεμοθώρακας	Δεν πωλείται χωριστά	12	Ροδέλα, κοίλη ροδέλα	Δεν πωλείται χωριστά
3	Ταινία, οριζόντια (2)	58052-78	13	Ροδέλα Belleville (2)	Δεν πωλείται χωριστά
4	Ταινία, κατακόρυφη (2)	58415-08	14	Αντηρίδα, οριζόντια, εξωτερική	58051-78A
5	Ροδέλα, καουτσούκ, μαύρη (6)	58152-96	15	Αντηρίδα, οριζόντια, εσωτερική	58050-78A
6	Βραχίονας FXD, βάση ανεμοθώρακα, δεξιά	57602-08	16	Αντηρίδα, κατακόρυφη (2)	57603-08
7	Βραχίονας FXD, βάση ανεμοθώρακα, αριστερά	57601-08	17	Βίδα, φακοειδής κεφαλή, Τογχ, με ασφάλεια, #12-24 x 13/16 in (2)	2452
8	Διάταξη σφιγκτήρα, αποδέσμευση χωρίς εργαλεία (4)	57400467	18	Βίδα, φακοειδής κεφαλή, Τογχ, με ασφάλεια, #12-24 x 5/8 in (7)	2921A
9	Παρέμβυσμα (8, 2 ανά σφιγκτήρα)	57197-05	19	Παξιμάδι προστασίας, #12-24 (χρώμιο) (9)	7651
10	Κιτ εξοπλισμού στερέωσης, βάση ανεμοθώρακα (4)(περιλαμβάνει τα στοιχεία 11 έως 13)	58790-04			
A	Πλευρική προβολή σφιγκτήρων συναρμολογημένων στο βραχίονα.		Σημείωση: Η εμφάνιση των βραχιόνων στερέωσης του ανεμοθώρακα ενδέχεται να διαφέρει από την εικόνα.		



Εικόνα 7. Περιεχόμενα του κιτ: Κιτ ανεμοθώρακα γρήγορης αποδέσμευσης (57338-08, 57340-08, 58617-09, 58630-09)

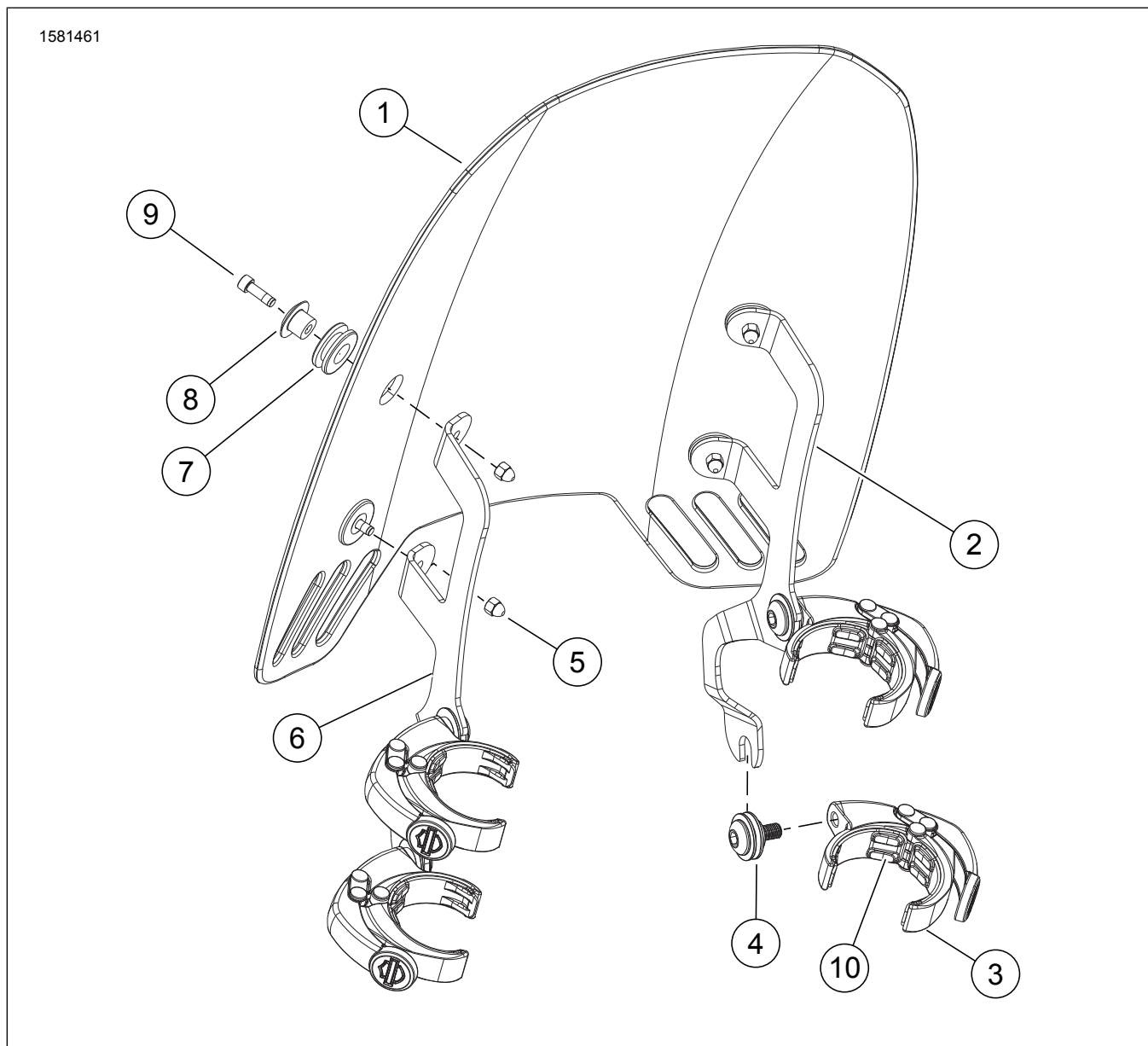
Πίνακας 6. Περιεχόμενα του κιτ: Κιτ ανεμοθώρακα γρήγορης αποδέσμευσης (57338-08, 57340-08, 58617-09, 58630-09)

Σημείο	Περιγραφή (ποσότητα)	Εξάρτημα Αριθμός	Σημείο	Περιγραφή (ποσότητα)	Εξάρτημα Αριθμός
1	Ανεμοθώρακας, στάνταρ, διαφανής, διπλός λαμπτήρας	57339-08	11	Βίδα, φακοειδής κεφαλή, Torx, με ασφάλεια, #12-24 x 13/16 in (2)	2452
2	Ανεμοθώρακας, χαμηλού προφίλ, φιμέ, διπλός λαμπτήρας	57341-08	12	Κιτ εξοπλισμού στερέωσης, βάση ανεμοθώρακα (4) (περιλαμβάνει τα στοιχεία 13 έως 15)	58790-04
3	Ταινία, οριζόντια (2)	58052-78	13	• Βίδα με χιτώνιο, φακοειδής κεφαλή	Δεν Πωλήθηκε
4	Ταινία, κατακόρυφη (2)	58417-77	14	• Ροδέλα, κοίλη ροδέλα	Δεν Πωλήθηκε
5	Ροδέλα, καουτσούκ, μαύρη (4)	58152-96	15	• Ροδέλα Belleville (2)	Δεν Πωλήθηκε
6	Βραχίονας, βάση ανεμοθώρακα, δεξιά, FXDF Βραχίονας, βάση ανεμοθώρακα, μαύρη, δεξιά, FXDF	58775-08 58662-09	16	Αντηρίδα, οριζόντια, εξωτερική Αντηρίδα, οριζόντια, μαύρη, εξωτερική	58051-78A 58069-09
7	Βραχίονας, βάση ανεμοθώρακα, αριστερά, FXDF Βραχίονας, βάση ανεμοθώρακα, μαύρη, αριστερά, FXDF	58776-08 58667-09	17	Αντηρίδα, οριζόντια, εσωτερική Αντηρίδα, οριζόντια, μαύρη, εσωτερική	58050-78A 58068-09
8	Διάταξη σφιγκτήρα, αποδέσμευση χωρίς εργαλεία (4)	57400467	18	Αντηρίδα, κατακόρυφη, δεξιά πλευρά Αντηρίδα, κατακόρυφη, μαύρη, δεξιά πλευρά	58406-75A 58045-09
9	Παξιμάδι προστασίας, #12-24 (χρώμιο) (9)	7651	19	Αντηρίδα, κατακόρυφη, αριστερή πλευρά Αντηρίδα, κατακόρυφη, μαύρη, αριστερή πλευρά	58408-75A 58046-09

Πίνακας 6. Περιεχόμενα του κιτ: Κιτ ανεμοθώρακα γρήγορης αποδέσμευσης (57338-08, 57340-08, 58617-09, 58630-09)

Σχή	Περιγραφή (ποσότητα)	Εξάρτημα Αριθμός	Σχή	Περιγραφή (ποσότητα)	Εξάρτημα Αριθμός
10	Βίδα, φακοειδής κεφαλή, Τογκ, με ασφάλεια, #12-24 x 5/8 in (7)	2921A	20	Παρέμβυσμα (8, 2 ανά σφιγκτήρα)	57197-05

Σημείωση: Η εμφάνιση του ανεμοθώρακα ενδέχεται να διαφέρει από την εικόνα.



Εικόνα 8. Περιεχόμενα του κιτ: Κιτ ανεμοθώρακα γρήγορης αποδέσμευσης (57400361) - FXDRS

Πίνακας 7. Περιεχόμενα του κιτ: Κιτ ανεμοθώρακα γρήγορης αποδέσμευσης (57400361) - FXDRS

Στοιχείο	Περιγραφή (ποσότητα)	Αριθμός εξαρτήματος
1	Ανεμοθώρακας, 14 in, ανοικτό φιμέ	57400394
2	Βραχίονας, βάση ανεμοθώρακα, δεξιά	57300194
3	Διάταξη σφιγκτήρα στερέωσης ανεμοθώρακα γρήγορης αποδέσμευσης (4)	57400470
4	Κιτ, εξοπλισμός στερέωσης ανεμοθώρακα (4)	12600267
5	Παξιμάδι, προστασίας	10400051
6	Βραχίονας, βάση ανεμοθώρακα, αριστερά	57300195
7	Δακτύλιος στερέωσης (4)	11564
8	Βάση, εκτροπέας ανέμου (4)	57400178
9	Βίδα, με εξαγωνική υποδοχή κεφαλής (4)	10200218
10	Παρέμβυσμα, σφιγκτήρας γρήγορης αποδέσμευσης (4)	57299-07