



ΜΑΛΑΚΕΣ ΠΛΑΪΝΕΣ ΒΑΛΙΤΣΕΣ

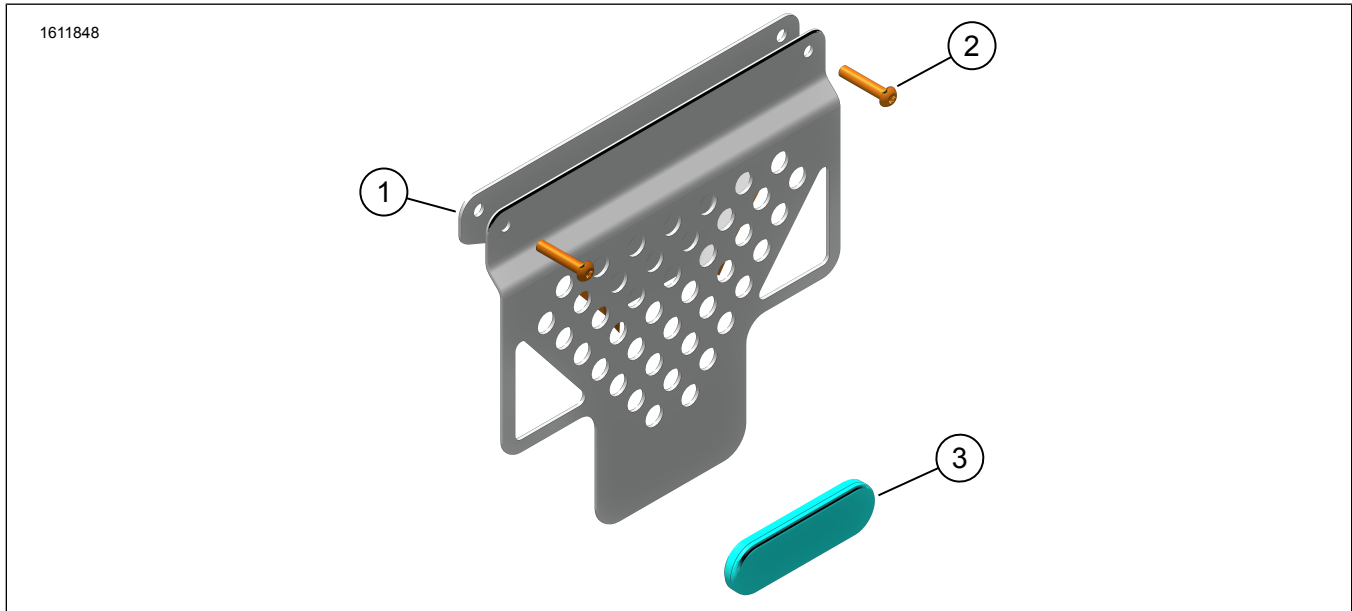
ΓΕΝΙΚΕΣ ΠΛΗΡΟΦΟΡΙΕΣ

Πίνακας 1. Γενικές πληροφορίες

Κιτ	Προτεινόμενα εργαλεία	Επίπεδο δεξιοτήτων ⁽¹⁾
90202107	Γυαλιά ασφαλείας, δυναμόκλειδο	

(1) Απαιτείται σύσφιξη στην τιμή ροπής ή άλλα μέτρια εργαλεία και τεχνικές

ΠΕΡΙΕΧΟΜΕΝΑ ΤΟΥ ΚΙΤ



Εικόνα 1. Περιεχόμενα του κιτ: Μαλακές πλαϊνές βαλίτσες

Πίνακας 2. Περιεχόμενα του κιτ: Μαλακές πλαϊνές βαλίτσες

<input checked="" type="checkbox"/> Βεβαιωθείτε ότι όλα τα περιεχόμενα υπάρχουν στο κιτ πριν από την εγκατάσταση ή την αφαίρεση στοιχείων από το όχημα.					
Σχέδιο	Παύρι	Περιγραφή	Part No.	Σημειώσεις	
<input type="checkbox"/>	1	2	Βραχίονας στήριξης, πλαϊνή βαλίτσα	67900650	
<input type="checkbox"/>	2	4	Βίδα, φακοειδής κεφαλή, M6	10201320	
<input type="checkbox"/>	3	2	Ανακλαστήρας, κόκκινος	67900205A	
<input type="checkbox"/>	4	2	Μαλακή πλαϊνή βαλίτσα	90202251	Δεν απεικονίζεται

ΓΕΝΙΚΑ

Μοντέλα

Για πληροφορίες σχετικά με την τοποθέτηση, ανατρέξτε στον Εξαρτήματα και αξεσουάρ (P&A) Κατάλογο Λιανικής Πώλησης ή στην ενότητα Εξαρτήματα και Αξεσουάρ του www.harley-davidson.com.

Βεβαιωθείτε ότι χρησιμοποιείτε την πιο πρόσφατη έκδοση του φύλλου οδηγιών. Είναι διαθέσιμο στο: h-d.com/isheets

Επικοινωνήστε με το Κέντρο υποστήριξης πελατών Harley-Davidson στο 1-800-258-2464 (μόνο ΗΠΑ) ή 1-414-343-4056.

Απαιτήσεις τοποθέτησης

▲ ΠΡΟΕΙΔΟΠΟΙΗΣΗ

Η ασφάλεια του αναβάτη και του συνεπιβάτη εξαρτάται από τη σωστή τοποθέτηση αυτού του κιτ. Εάν δεν είστε σε θέση να εκτελέσετε τη διαδικασία ή εάν δεν διαθέτετε τα σωστά εργαλεία, ζητήστε από έναν εμπορικό αντιπρόσωπο Harley-Davidson να διεξαγάγει την τοποθέτηση. Η ακατάλληλη τοποθέτηση αυτού του κιτ θα μπορούσε να οδηγήσει σε θάνατο ή σοβαρό τραυματισμό. (00308b)

Τα προϊόντα αυτά διατίθενται από την τοπική αντιπροσωπεία Harley-Davidson.

- Για την εγκατάσταση αυτή απαιτείται ξεχωριστή αγορά του κιτ τοποθέτησης πλευρικής θήκης (Αρ. εξαρτήματος 90202087).

ΠΡΟΕΤΟΙΜΑΣΙΑ

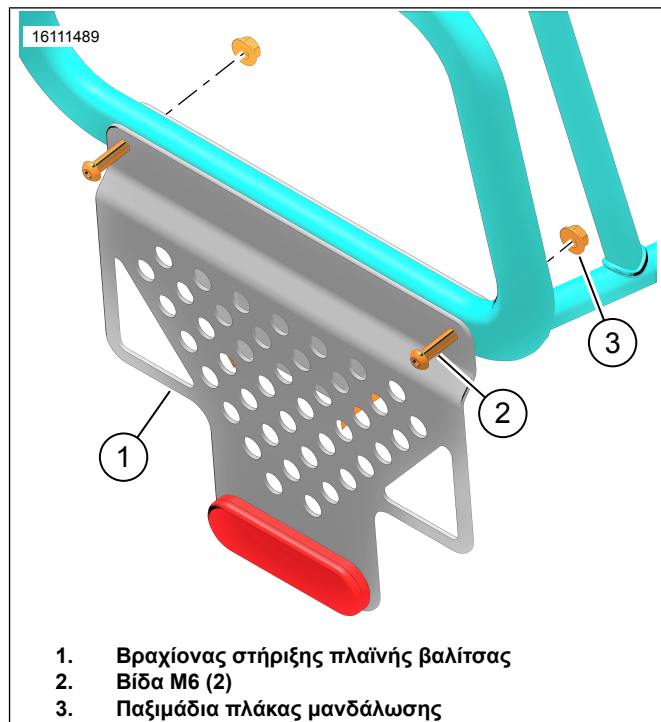
ΣΗΜΕΙΩΣΗ

Εικόνα 2 Τα παξιμάδια πλάκας μανδάλωσης (3) (Αρ. Εξαρτήματος 10100152) προέρχονται από το κιτ τοποθέτησης πλευρικής θήκης.

1. Αφαιρέστε τυχόν καρούλια στερέωσης, πλάκες μανδάλωσης και υλικό που χρησιμοποιείται για την τοποθέτηση αλουμιένιων αποσκευών.
 - a. Αποθηκεύστε τα παξιμάδια πλάκας μανδάλωσης για μεταγενέστερη χρήση.

ΤΟΠΟΘΕΤΗΣΗ

1. Εικόνα 2 Εγκαταστήστε τον βραχίονα στήριξης (1) στο πλαίσιο υποστήριξης πλαϊνής βαλίτσας.
2. Τοποθετήστε βίδες (2) και παξιμάδια πλάκας μανδάλωσης (3). Σφικμένες βίδες.
Ροπή: 9,5 N·m (7 ft-lbs) Βίδα Βραχίονα Στήριξης
3. Επαναλάβετε τη διαδικασία και για την απέναντι πλευρά.



1. Βραχίονας στήριξης πλαϊνής βαλίτσας
2. Βίδα M6 (2)
3. Παξιμάδια πλάκας μανδάλωσης

Εικόνα 2. Βραχίονες στερέωσης

4. Εικόνα 3 Εγκαταστήστε τις πλαϊνές βαλίτσες στο όχημα με ιμάντες που συνδέονται πάνω από το μαξιλάρι πίσω καθίσματος.
5. Εικόνα 4 Ευθυγραμμίστε την ανακλαστική λωρίδα (2) πάνω στην πλαϊνή βαλίτσα με χαμηλότερο οριζόντιο στήριγμα (3). Ρυθμίστε τους ιμάντες ανάλογα με τις ανάγκες.

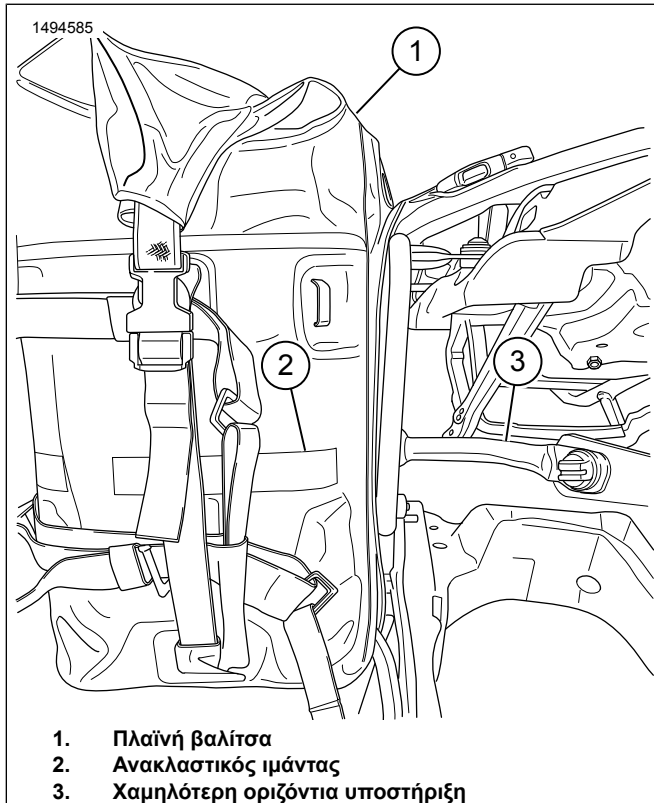
ΣΗΜΕΙΩΣΗ

Το κατάλληλο ύψος τσάντας πρέπει να διατηρείται για να μειωθεί η πιθανότητα να έρθει σε επαφή με το έδαφος ενώ στρίβει στη μέγιστη γωνία κλίσης.

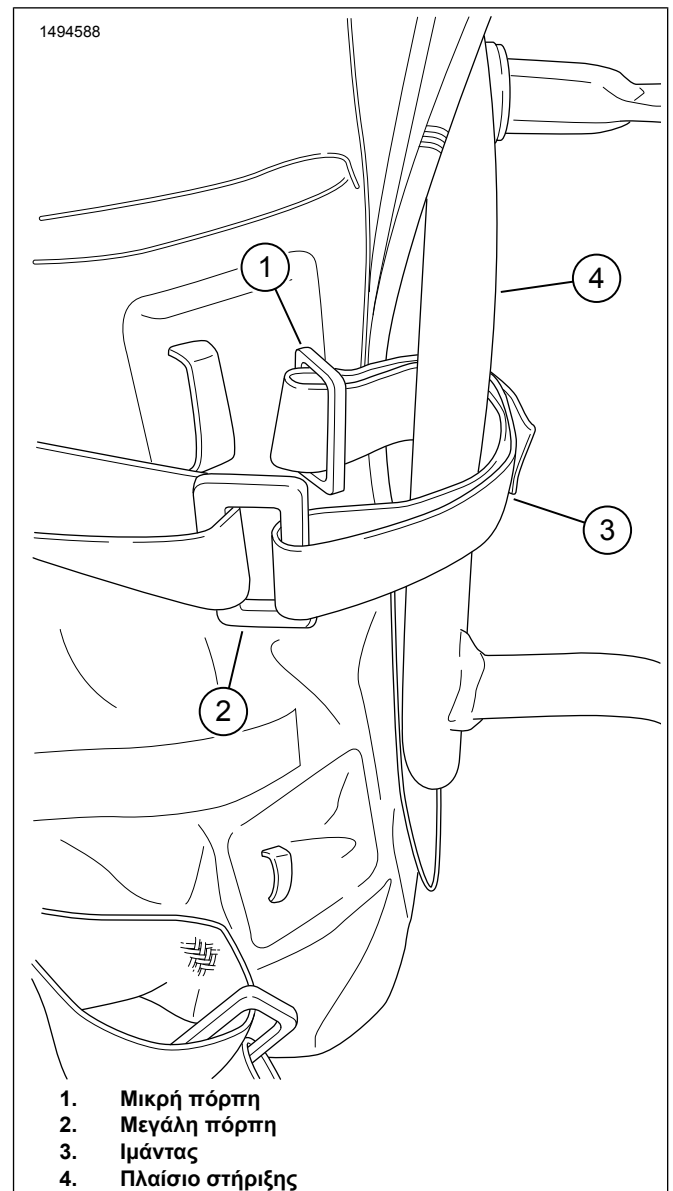
6. Εικόνα 3 Τοποθετήστε τους πλεονάζοντες ιμάντες μέσα στους ελαστικούς βρόχους (1).
7. Εικόνα 5 Τυλίξτε τους ιμάντες τάνυσης της πλαϊνής βαλίτσας (3) γύρω από το πλαίσιο στήριξης της τσάντας (4).
 - a. Τέσσερις ιμάντες τάνυσης ανά πλαϊνή βαλίτσα.
8. Σφίξτε την πλαϊνή βαλίτσα για να υποστηρίξετε το πλαίσιο.
 - a. Δείτε Εικόνα 6 και Εικόνα 7 . Εισαγάγετε τη μικρή πόρπη (1) μέσα στη μεγάλη πόρπη (2).
 - b. Σφίξτε τους ιμάντες τάνυσης ανάλογα με τις ανάγκες.
9. Εικόνα 8 Οι ιμάντες τάνυσης (2, 3, 4) πρέπει να προσδένονται σε κοντινές θέσεις.
10. Ασφαλίστε τυχόν χαλαρό μήκος ιμάντα με ελαστικούς βρόχους.



Εικόνα 3. Ιμάντες εγκάρσιοι στο μαξιλάρι

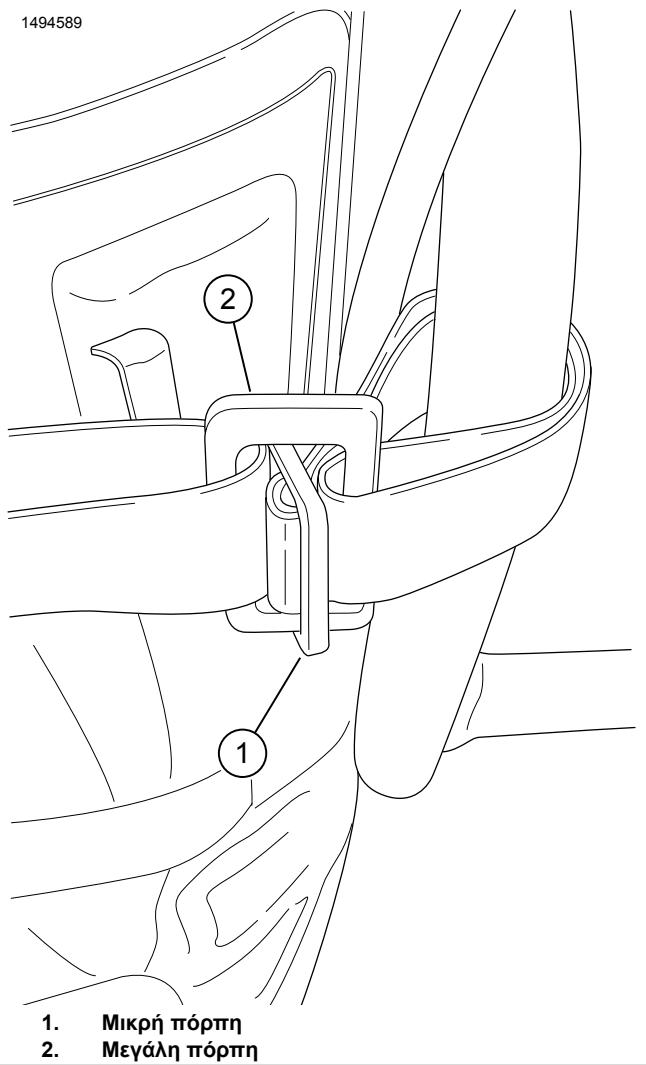


Εικόνα 4. Εγκαταστήστε την πλαϊνή βαλίτσα



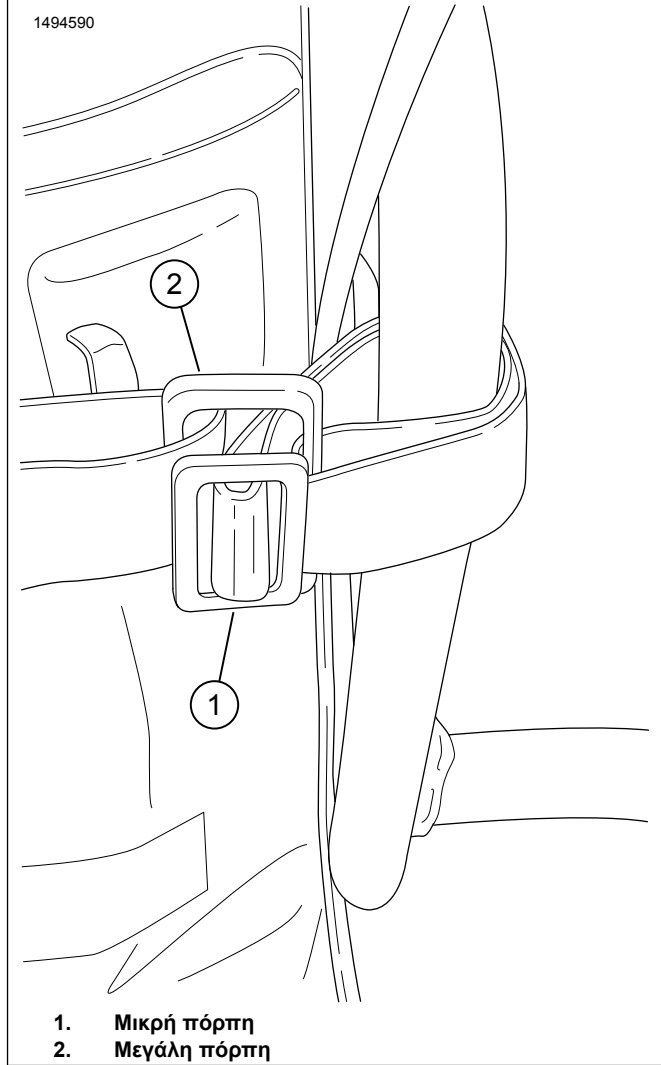
Εικόνα 5. Διαδικασία ιμάντα τάνυσης 1

1494589

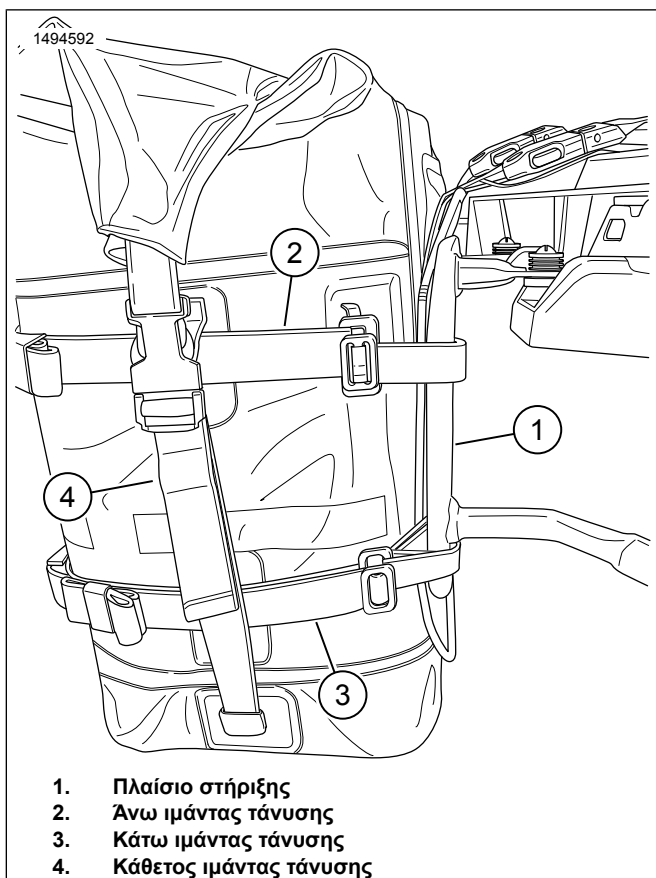


Εικόνα 6. Διαδικασία ιμάντα τάνυσης 2

1494590



Εικόνα 7. Διαδικασία ιμάντα τάνυσης 3



Εικόνα 8. Τάνυση σε όλους τους ιμάντες