



## PAPILDU 12 VOLTU STRĀVAS KONTAKTLIGZDA

### VISPĀRĪGI

Šis komplekts **obligāti** jāuzstāda pilnvarotam Harley-Davidson izplatītājam. Pareizai šī komplekta uzstādīšanai ir nepieciešami īpaši materiāli, instrumenti vai apmācība, kas pieejama tikai pilnvarotam izplatītājam.

2014. gada un jaunākiem modeļiem nepieciešams atsevišķi iegādāties Elektrisko savienojumu komplektu 69200722.

### Komplekta numurs

91843-97

#### ▲ BRĪDINĀJUMS

Braucēja un pasažiera drošība ir atkarīga no šī komplekta pareizās uzstādīšanas. Ja jums nav vajadzīgo prasmju vai instrumentu darba veikšanai, uzticiet uzstādīšanu Harley-Davidson® izplatītājam. Šī komplekta nepareiza uzstādīšana var izraisīt nāvi vai smagas traumas. (00308b)

#### ▲ BRĪDINĀJUMS

Uzstādot elektriskos piederumus, nepārsniedziet drošinātāja vai jaudas slēdža maksimālo nominālo strāvas stiprumu, kas aizsargā attiecīgo ķēdi, kura tiek pārveidota. Maksimālā strāvas stipruma pārsniegšana var izraisīt elektriskus darbības traucējumus, kas savukārt var izraisīt nāves gadījumus vai nopietnus miesas bojājumus. (00310a)

### Komplekta saturs

Skatiet šeit: Attēls 2 un Tabula 1 .

### Uzstādīšana

#### PIEZĪME

Strāvas kontaktligzdu var uzstādīt uz jebkuras puses motocikla sānu pārsega, izņemot 1994.-2007. gada modeļus ar kruīza kontroli, kuriem strāvas kontaktligzdai jābūt uzstādītai labajā pusē.

1. Noņemiet sēdekli un uzstādīšanai izvēlēto sānu vāku (skatīt piezīmi iepriekš).

#### ▲ BRĪDINĀJUMS

Lai novērstu nejaušas motocikla iedarbināšanas iespēju, kas var izraisīt nāves gadījumus vai nopietnus miesas bojājumus, pirms tālāku darbību veikšanas izņemiet galveno drošinātāju. (00251b)

#### ▲ BRĪDINĀJUMS

Lai novērstu nejaušas motocikla iedarbināšanas iespēju, kas var izraisīt nāves gadījumus vai nopietnus miesas bojājumus, pirms tālāku darbību veikšanas atvienojiet negatīvo (-) akumulatora kabeli. (00048a)

2. Skatiet apkopes rokasgrāmatu un izņemiet galveno drošinātāju vai atvienojiet akumulatoru.
3. Sānu vāka augšpusē ir jāizurbj 7/8 collu (2,22 cm) diametra caurums, lai uzstādītu strāvas kontaktligzdu. Ir svarīgi, lai caurums būtu pareizi izvietots šādi, **pirms urbšanas**:
  - a. Atrodiet piemērotu vietu uz jebkuras puses vāka, lai uzstādītu strāvas kontaktligzdu. Izmantojiet atrašanās vietas zonas, kas atzīmētas Attēls 1 . Ieteicams izmantot augšējo virsmu pie priekšējā stūra. Attēls 1 ir atzīmēta arī alternatīva atrašanās vieta uz priekšējās/sānu virsmas, bet daudzos gadījumos tā, var nebūt pieejama izplūdes atstarpes dēļ.

#### PIEZĪME

Novietojumu nosaka ar pietiekamu atstarpi aiz pārsega, lai izvietotu strāvas kontaktligzdas uznavu. Izvēlētajai vietai jābūt vismaz 1-1/4 collas (3,2 cm) diametrā un 2-1/4 collas (5,7cm) dziļai. Šī pieejamā vieta atšķirsies atkarībā no modeļa, izlaiduma gada, kruīza iespējām un uzstādītājiem piederumiem.

4. Uzmanīgi izurbiet 7/8 collu (2,22 cm) diametra caurumu vietā, kas noteikta iepriekšējā posmā. Urbiet no vāka ārpusē uz iekšpusi.
5. Atskrūvējiet kontaktligzdas mezgla (1) ārējo uznavu no kontaktligzdas korpusa. Ievietojiet kontaktligzdas korpusu vāciņa caurumā un nostipriniet kontaktligzdu vietā, pieskrūvējot atpakaļ kontaktligzdas mezgla ārējo uznavu no sānu vāka iekšpusē.
6. Pievienojiet divas lāpstas spaiļes kabelī pie kontaktligzdas spaiļēm. Pārliedziniet, ka melnais vads (garāks vads) ir savienots ar ārējai spaiļei uz ārējā vāka, un oranžais vads (īsāks vads) ir savienots ar iekšējo spaiļi kontaktligzdas mezgla centrā.
7. **1994.-2013.g. modeļi:** Iespraudiet kabeļa savienotāju piederumu spraudnī [4A] zem sēdekļa. Atrašanās vietu skatiet apkopes rokasgrāmatā. **2014.g. un jaunākiem modeļiem**
  - a. Uzstādiet elektriskā savienojuma komplektu (daļas Nr. 69200722). Skatiet instrukcijas šajā komplektā.
  - b. Savienojiet šī komplekta 4 virzienu savienotāju ar 4 virzienu savienotāju kabelī no šī komplekta.

#### PIEZĪME

Pārliedziniet, ka aizdedzes atslēgas slēdzis atrodas OFF pozīcijā **pirms** galvenā drošinātāja uzstādīšanas vai akumulatora pievienošanas.



8. Lai uzstādītu galveno drošinātāju vai pievienotu akumulatoru, skatiet apkopes rokasgrāmatu.

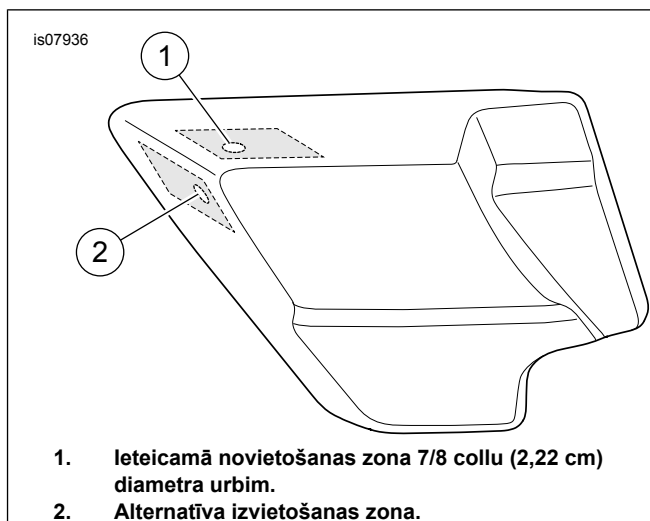
### ▲ BRĪDINĀJUMS

Pēc sēdekļa montēšanas pavelciet to uz augšu, lai pārliecinātos, ka tas ir fiksēts savā pozīcijā. Braukšanas laikā vajīgs sēdeklis var izraisīt kontroles zaudēšanu, kas savukārt var izraisīt nāves gadījumus vai nopietnus miesas bojājumus. (00070b)

9. Uzstādiēt sēdekli.

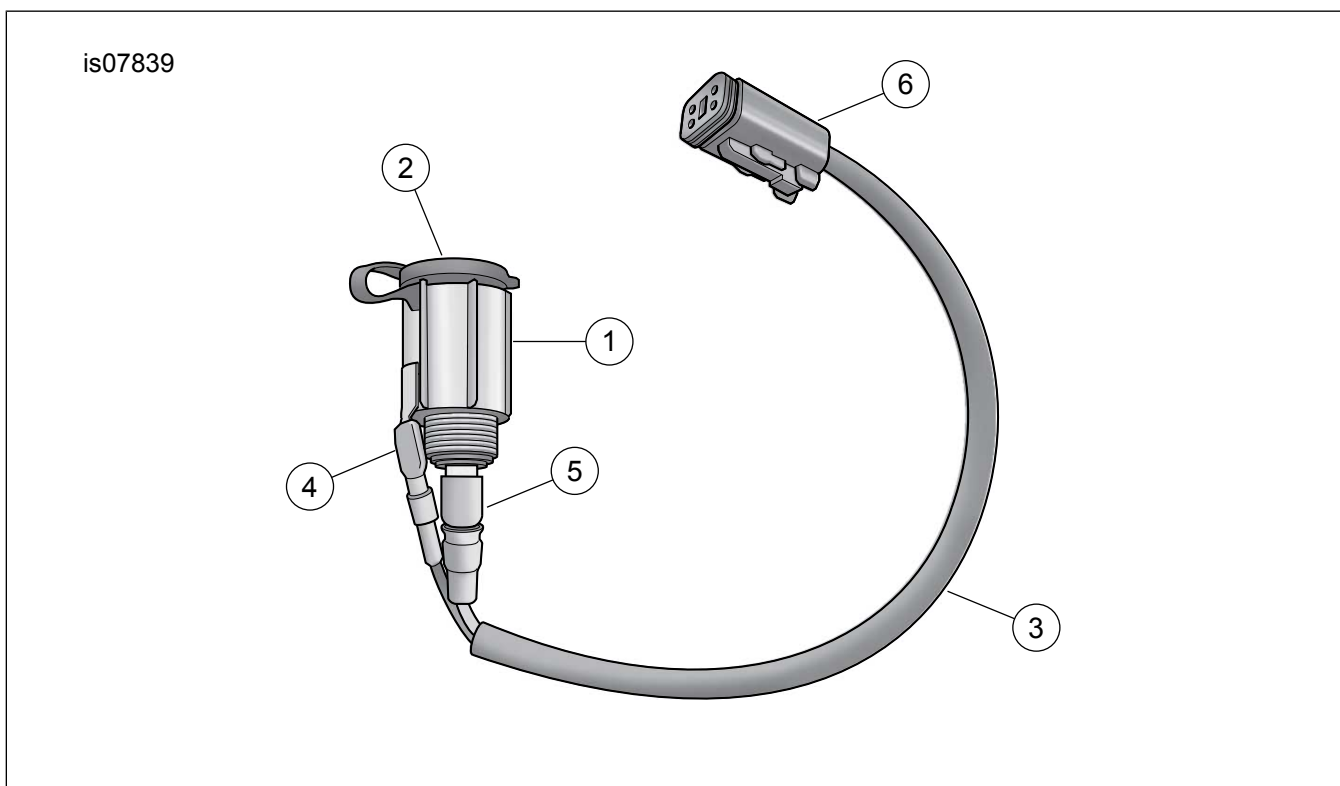
#### PIEZĪME

Piederumu ķēde ir 15A ķēde. Pārbaudiēt ar šo barošanas avotu izmantoto piederumu novērtējumu. Nepārsniedziet 15 ampēru vērtējumu.



Attēls 1 Kreisās puses vāks

## APKOPES DAĻAS



Attēls 2 Papildu 12 voltu strāvas kontaktligzda

Tabula 1. Apkopes daļu tabula

Elements	Apraksts (skaits)	Partijas numurs
1	Kontaktligzdas mezgls (ietver kontaktligzdas korpusu un ārējo uznavu)	Netiek pārdots atsevišķi
2	Ligzdas vāciņš	Netiek pārdots atsevišķi
3	ABS savienotājkabelis	Netiek pārdots atsevišķi
4	Melnais vads	Netiek pārdots atsevišķi
5	Oranžs vads	Netiek pārdots atsevišķi
6	Savienotājs "4A"	Netiek pārdots atsevišķi