



INSTRUKCIJAS

J02936

2020-01-14



BREMŽU PEDĀĻA PALIKTŅA KOMPLEKTS, LIELS

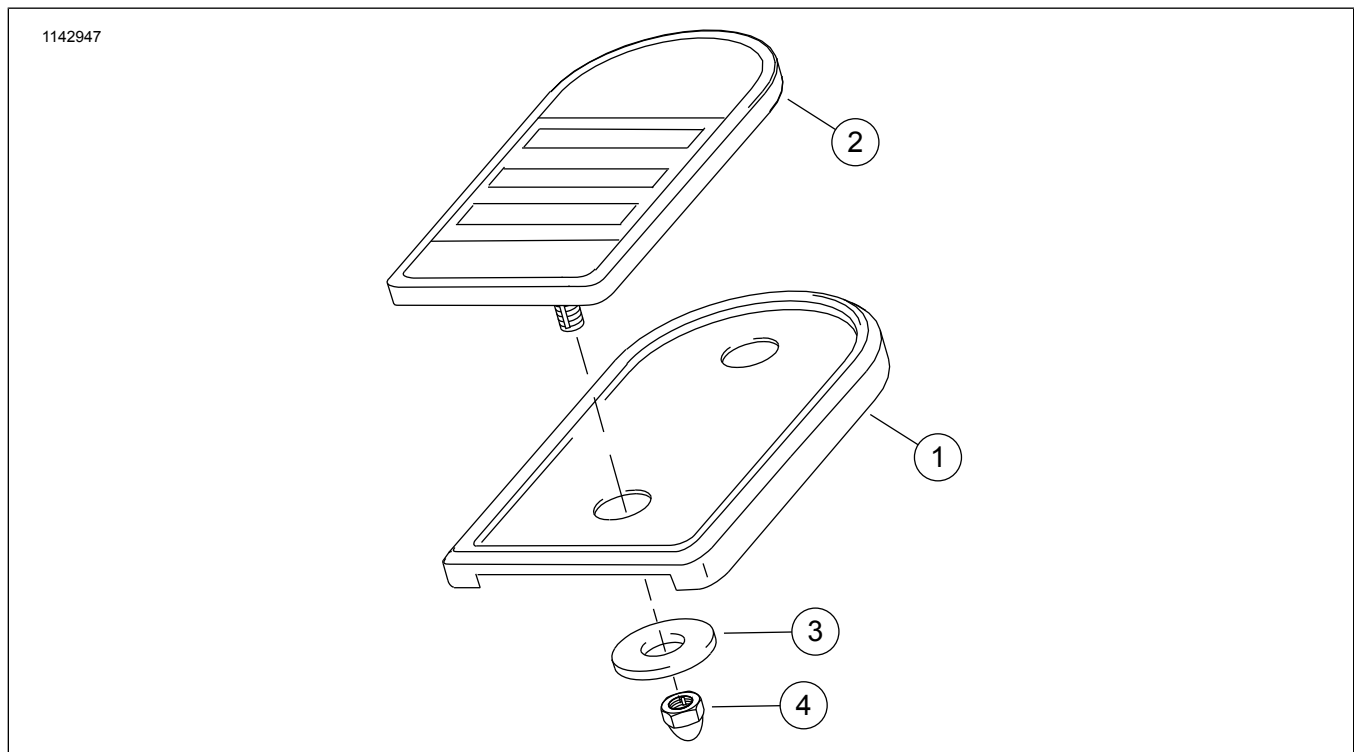
VISPĀRĪGA INFORMĀCIJA

Tabula 1. Vispārīga informācija

Komplekti	Ieteicamie instrumenti	Prasmju līmenis ⁽¹⁾	Laiks
42712-04, 50600417	Aizsargbrilles, dinamometriskā atslēga		1 stunda

(1) Griezes momenta spriegošana vai citas nepieciešamās vidēji sarežģītas tehnikas un rīki

KOMPLEKTA SATURS



Attēls 1 Komplekta saturs: Hroma bromžu pedāļa paliktņa komplekts - lielas daļas

Tabula 2. Komplekta saturs: Hroma bromžu pedāļa paliktņa komplekts - lielas daļas

<input checked="" type="checkbox"/>	Ērtns	QTY	APRAKSTS	Partijas Nr.	Piezīmes
<input type="checkbox"/>	1	1	Apvalks, bromžu pedālis, hroma	42410-04	
<input type="checkbox"/>	1	1	Apvalks, bromžu pedālis, melns (komplekts 50600417)	50600245	
<input type="checkbox"/>	2	1	Paliktņis bromžu pedālis	42444-04	
<input type="checkbox"/>	3	1	Pakāpiena paplāksne, neilona paplāksne, plakana, ar nobīdi	6421	
<input type="checkbox"/>	4	1	Kontruzgrieznis, kupolveida, augsta izvirzījuma	7946	



PIEZĪME

Pirms detaļu uzstādīšanas vai noņemšanas no transportlīdzekļa pārbaudiet, vai komplektā ir visas sastāvdaļas.

VISPĀRĪGI

Modeļi

Šis komplekts ir paredzēts uzstādīšanai uz 1986.g. un vēlākiem FLHT/C/CI/CUI, FLTR/I, FLHR//CI modeļu motocikliem.

Šis komplekts ir saderīgs ar braucēja kāpšļu komplektu (50631-04).

Informāciju par modeļu saderību skatiet P&A mazumtirdzniecības katalogā vai sadaļā Daļas un Piederumi vietnē www.harley-davidson.com (tikai angļu valodā).

Pārbaudiet, vai lietojiet instrukciju lapu jaunāko versiju. Tās ir pieejamas šeit: www.Harley-Davidson.com/isheets

Sazinieties ar Harley-Davidson klientu atbalsta centru (tikai ASV) 1-800-258-2464 vai 1-414-343-4056.

Uzstādīšanas prasības

▲ BRĪDINĀJUMS

Braucēja un pasažiera drošība ir atkarīga no šī komplekta pareizās uzstādīšanas. Ja jums nav vajadzīgo prasmju vai instrumentu darba veikšanai, uzticiet uzstādīšanu Harley-Davidson® izplatītājam. Šī komplekta nepareiza uzstādīšana var izraisīt nāvi vai smagas traumas. (00308b)

▲ BRĪDINĀJUMS

Bremzes ir kritiski svarīgs drošības komponents. Sazinieties ar Harley-Davidson izplatītāju, lai veiktu bremžu nomaiņu vai remontu. Bremzes, kurām netiek veikta pareiza apkope, var negatīvi ietekmēt bremžu veikspēju - tas var izraisīt nāves gadījumus vai nopietnus miesas bojājumus. (00054a)

NOŅEMŠANA

1. Noņemiet motociklam iepriekš uzstādīto bremžu pedāļa apvalku (1).

UZSTĀDĪŠANA

1. Novietojiet un bīdīet **jauno** bremžu pedāļa apvalku (1) uz bremžu pedāļa.
2. Pareizi novietojiet un montējiet **jauno** bremžu pedāļa paliktni (2) ar 5/16-18 collu tapskrūvi, un ievietojiet to caur bremžu pedāļa apvalku (1) un bremžu pedāli.
3. Uzlieciet uz tapskrūves kupolveida kontruzgriezni (4) un paplāksni (3). Pievelciet.
Griezes moments: 26 N·m (19 ft-lbs)