



SPECTRA GLO LED R/G/B GAISMAS IETVARA PAPLAŠINĀJUMA KOMPLEKTS

Komplektu numuri

68000214

Modeļi

Informāciju par modeļu saderību ar aprīkojumu skatiet P&A mazumtirdzniecības katalogā vai sadaļā Daļas un Piederumi vietnē www.harley-davidson.com (tikai angļu valodā).

Uzstādīšanas prasības

Atsevišķi iegādājieties LED Controller komplektu (daļas 68000218 numurs), ja tas vēl nav uzstādīts.

▲ BRĪDINĀJUMS

Braucēja un pasažiera drošība ir atkarīga no šī komplekta pareizās uzstādīšanas. Ja jums nav vajadzīgo prasmju vai instrumentu darba veikšanai, uzticiet uzstādīšanu Harley-Davidson® izplatītājam. Šī komplekta nepareiza uzstādīšana var izraisīt nāvi vai smagas traumas. (00308b)

Spectra Glo gaismas ietvari ir izstrādāti un paredzēti tikai lietošanai ar displeju. Daži vietējie noteikumi aizliedz transportlīdzekļu ekspluatācijas laikā publiskās ielās izmantot krāsainu vai netiešu apgaismojumu. Pirms uzstādīšanas pārbaudiet vietējos noteikumus.

Elektriskā pārslodze

PAZIŅOJUMS

Pievienojot pārāk daudz elektrisko piederumu, ir iespējams pārslogot transportlīdzekļa uzlādes sistēmu. Ja visi vienlaikus iedarbinātie elektriskie piederumi vienlaikus patērē vairāk elektriskās strāvas nekā transportlīdzekļa lādēšanas sistēma spēj ģenerēt, elektrības patēriņš var izlādēt akumulatoru un izraisīt bojājumus transportlīdzekļa elektriskajai sistēmai. (00211d)

▲ BRĪDINĀJUMS

Uzstādot elektriskos piederumus, nepārsniedziet drošinātāja vai jaudas slēdža maksimālo nominālo strāvas stiprumu, kas aizsargā attiecīgo ķēdi, kura tiek pārveidota. Maksimālā strāvas stipruma pārsniegšana var izraisīt elektriskus darbības traucējumus, kas savukārt var izraisīt nāves gadījumus vai nopietnus miesas bojājumus. (00310a)

Komplekta saturs

Attēls 2 un Tabula 1.

UZSTĀDĪŠANA

PIEZĪME

Pirms uzstādīšanas vietas, kur tiks uzstādīti gaismas ietvari, attīriet ar ziepēm un ūdeni, un ļaujiet rūpīgi nožūt. No atzīmētajām transportlīdzekļa zonām noņemiet grūžus, netīrumus un sodrējus.

*Apkārējās vides temperatūrai jābūt **vismaz** 10 °C (50,0 °F), lai gaismas ietvars un kontrolera kārba veidotu saķeri ar transportlīdzekļa virsmām.*

Neuzstādiet gaismas ietvarus tuvāk kā 63,5 mm (2½ in) no izplūdes caurulēm vai slāpētājiem, un tām jābūt 38,1 mm (1½ in) attālumā no dzinēja cilindriem un galvām.

Gaismas ietvarus neuzstādiet tā, ka gaismas avots būtu vērsti tieši prom no transportlīdzekļa. Gaismas ietvarus uzstādiet tādā veidā, ka gaisma būtu redzama netieši - atstarojoties no hroma vai transportlīdzekļa krāsotas virsmas.

Neveiciet pārmērīgus izliekumus vai 90° leņķi uz labo pusi. Tas var sabojāt gaismas ietvaru.

Spectra Glo RGB komplektus var savstarpēji savienot dažādos veidos. Daži piemēri ir margrietīņu ķēde, Tee un Y. Iejuņa vai gaismas IETVARA atvērtajam galam vienmēr jābūt uzstādītam gala uzgalim. Detalizētu informāciju skatiet iedaļā Spectra Glo Load aprēķināšanas informācija.

Spectra Glo gaismas ietvarus var uzstādīt dažādās vietās. Tos var uzstādīt uz līdzenas virsmas vai izliektas virsmas. Šīs ietvara gaismas nodrošina netiešu apgaismojumu, kas izgaismo mehāniskās funkcijas, transportlīdzekļa apdari vai zemes efektus.

Motocikli ar galveno drošinātāju

1. Skatiet apkopes rokasgrāmatu. Izņemiet galveno drošinātāju.

Motocikli bez galvenā drošinātāja

▲ BRĪDINĀJUMS

Vispirms atvienojiet negatīvo (-) akumulatora kabeli. Ja pozitīvais kabelis (+) saskaras ar zemējumu, kad ir pievienots negatīvais (-) kabelis, radītās dzirksteles var izraisīt akumulatora sprāgšanu, nāvi vai smagas traumas. (00049a)

1. Skatiet apkopes rokasgrāmatu. Izpildiet dotos norādījumus, kas sniegti, lai atvienotu akumulatora kabelus, vispirms negatīvo (-) kabeli.

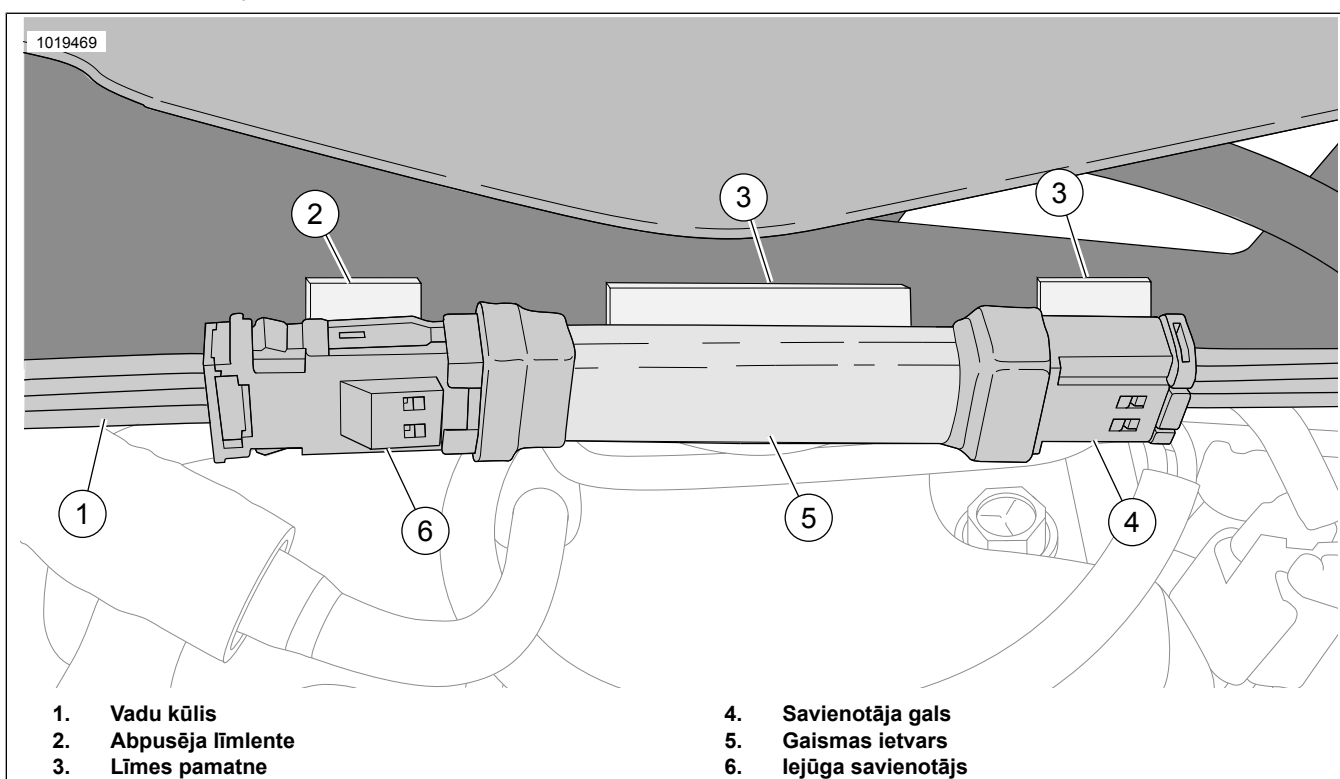
PIEZĪME

2004. gada un jaunākiem XL (Sportster®) modeļiem negatīvo akumulatora kabeli visvieglāk ir atvienot pie **dzinēja kartera**.

1. Ja kontrolera komplekts (daļas numurs 68000218) nav uzstādīts, uzstādiet to tagad, izpildot šajā komplektā sniegtos norādījumus.
2. Attēls 2 Vēlamajā konfigurācijā samontējiet (ar sausu stiprinājumu) gaismas ietvarus (1) un iejūkus (3 un 5).
3. Katram gaismas ietvaram uzstādiet gala vāciņu.
4. Lai uzstādītu ietvarus, ar 50-70% maisījuma izopropilspirtu tīriet vēlamos transportlīdzekļa laukumus.

5. PIEZĪME

Esiet piesardzīgs, salāgojot gaismas ietvarus ar transportlīdzekli. Līmviela ir tikai vienreizlietojama. Gaismas ietvara noņemšana bojās līmvielu.



Attēls 1

6. Sapakoņiet kontroliera un gaismas ietvaru iejūkus. Iejūkus nostipriniet ar kabeļu siksnām.

PIEZĪME

Nogaidiet VISMAZ 24 stundas pēc atstarotāja uzstādīšanas, pirms attiecīgo vietu pakļaujiet spēcīgai mazgāšanai,

Attēls 1 Uzstādiet gaismas ietvarus.

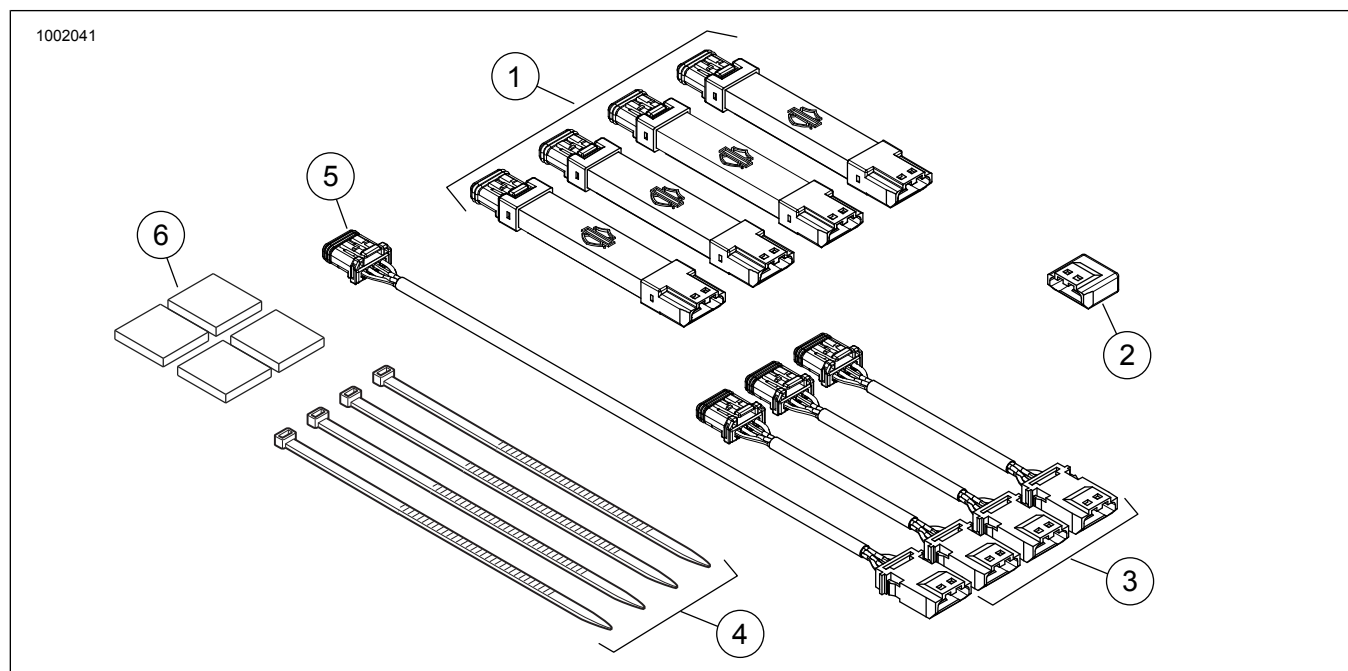
- a. Vada iejūgu (1) savienojiet ar gaismas ietvaru. Divpusējo lentu (2) uzstādiet uz iejūga savienotāja (6).
- b. No gaismas ietvara (5) un savienotāja galu (4, 6) līmvielas mugurpusēs (2, 3) noņemiet pārklājumu.
- c. Gaismas ietvaru uzmanīgi novietojiet uz transportlīdzekļa virsmas.
- d. Stingri piespiediet.
- e. Dažas sekundes turiet gaismas ietvaru tam paredzētajā vietā, piemērojot stabilu spiedienu.
- f. Šīs darbības atkārtojiet pārējiem gaismas ietvaram.

apsmidzināšanai ar stipru ūdens strūklu vai ekstremāliem laikapstākļiem.

Saistvielas līmētspēja sasniegs maksimālo stiprību aptuveni pēc 72 stundām normālā istabas temperatūrā.

Lai uzstādītu vairākus RGB izstrādājumus, skatiet līdēt J06266, Spectra Glo Controller un Remote FOB.

APKOPES DAĻAS



Attēls 2 Apkopes daļas, Spectra Glo Light ietvaru komplekti

APKOPES DAĻAS

Tabula 1. Apkopes daļu tabula

Komplekts	Elements	Apraksts (skaits)	Partijas numurs
68000213	1	Gaismas ietvari, LED, R/G/B, (4)	68000212 *
	2	Uzgaļa vāciņš	69201597
	3	Vada pagarinātāja ievēgs, 3 (3)	69201525 *
	4	Kabeļu siksna (4)	10006
	5	Vada pagarinātāja ievēgs, 8	69201529
	6	VHB Abpusēja līmēnte (4)	68000212-_09

* Detaļa tiek pārdota atsevišķi kā viens vienums, nevis daudzums, kas nāk komplektā.

SPECTRA GLO SLODZES APRĒKINĀŠANAS INFORMĀCIJA

Spectra Glo sistēma ir ierobežota līdz 3000 mA. Izmantojiet tālāk norādīto tabulu, lai noteiktu vēlamās konfigurācijas kopējo

pašreizējo strāvu. Aprēķina kopējo pašreizējo strāvu, reizinot komplekta(-u) skaitu (katra rinda) ar paredzēto strāvu. Summējiet visus galarezultātus. Vērtībai jābūt mazākai vai vienādai ar 3000 mA. Šajā piemērā ir aprakstīts, kā aprēķināt kopējo sistēmas noslodzi.

Tabula 2. Kalkulatora piemērs Spectra Glo komplektiem

Komplekta nosaukums	Partijas numurs	Komplektu skaits	Pašreizējais mA	Kopā
Braucēja kāpšji	50500492	1	500	500
Pasažiera kāpšji	50500495	1	350	350
Plūdfīniju formas pārsega ventilācijas atvere	68000194		275	
Skaļruņu gaismas (I posms)	68000232		125	
Skaļruņu gaismas (II posms apaļš)	68000231	1	125	125
Skaļruņu gaismas (II posms sānu soma)	68000233		125	
Pamata gaismas ietvari (6)	68000213	2	450	900
Paplašinājuma gaismas ietvari (4)	68000214	1	300	300
* Sistēmas kopējai vērtībai jābūt 3000 mA vai mazākai.			Sistēmas kopējā vērtība =	2175

Tabula 3. Spectra Glo RGB piederumu kalkulators

Komplekta nosaukums	Partijas numurs	Komplektu skaits	Pašreizējais mA	Kopā
Braucēja kāpšji	50500492		500	
Pasažiera kāpšji	50500495		350	
Plūdfīniju formas pārsega ventilācijas atvere	68000194		275	

Tabula 3. Spectra Glo RGB piederumu kalkulators

Komplekta nosaukums	Partijas numurs	Komplektu skaits	Pašreizējais mA	Kopā
Skaļruņu gaismas (I posms)	68000232		125	
Skaļruņu gaismas (II posms apaļš)	68000231		125	
Skaļruņu gaismas (II posms sānu soma)	68000233		125	
Pamata gaismas ietvari (6)	68000213		450	
Paplašinājuma gaismas ietvari (4)	68000214		300	
* Sistēmas kopējai vērtībai jābūt 3000 mA vai mazākai.			Sistēmas kopējā vērtība =	

Tabula 4. Spectra Glo RGB piederumi

Piederumi	Partijas numurs
Attālināti	68000217
JAE Cap	69201597
Y Iejūgs (3-virzienu)	69201594
3 pārsavienojuma iejūgā	69201525
8 pārsavienojuma iejūgā	69201529
24 pārsavienojuma iejūgā	69201530
24 pārsavienojumā ar izolāciju	69201595
48 pārsavienojuma iejūgā	69201625