







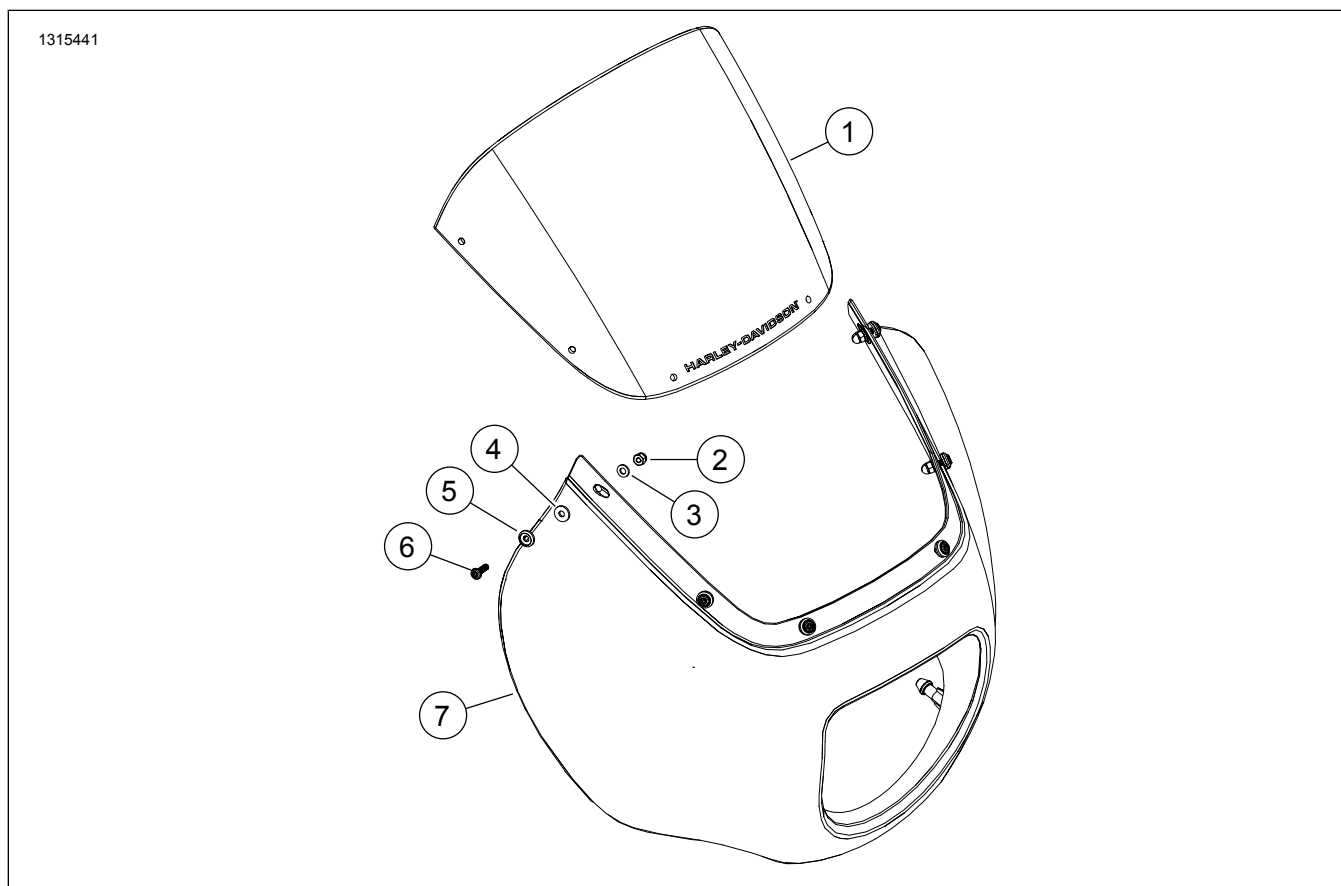
SOFTAIL QUARTER APTECĒTĀJS

Tabula 1.

Komplekti	Ieteicamie instrumenti	Prasmju līmenis	Laiks
57001615xxx, 57001627 (Novecojis - neuzstādiet transportlīdzeklī : 57000980, 57000981xxx)	Aizsargbrilles, dinamometriskā atslēga	    1	1 stunda

(1) Griezes momenta spriegošana vai citas nepieciešamās vidēji sarežģītas tehnikas un rīki

KOMPLEKTA SATURS



Attēls 1 Apkopes daļas: Braucēja atzveltnes sastāvdaļas

Tabula 2. Apkopes daļu saraksts: Braucēja atzveltnes sastāvdaļas

<input checked="" type="checkbox"/>	Ēmrs	QTY	APRAKSTS	Partijas Nr.	Piezīmes
<input type="checkbox"/>	1	1	Vējstikls	57400399	
<input type="checkbox"/>	2	6	Uzgrieznis, uznavas	10100131	
<input type="checkbox"/>	3	6	Paplāksne, plakana	10300189	
<input type="checkbox"/>	4	6	Starplika, gumijas	10300211	
<input type="checkbox"/>	5	6	Washer, īpašs	10300212	
<input type="checkbox"/>	6	6	Skrūve, apaļgalvas TORX, 8-32	10200999	2–2,3 N·m (18–20 in-lbs)
<input type="checkbox"/>	7	1	Quarter aptecētājs	Netiek pārdots atsevišķi	

VISPĀRĪGI

PIEZĪME

Pirms detaļu uzstādīšanas vai noņemšanas no transportlīdzekļa pārbaudiet, vai komplektā ir visas sastāvdaļas.

Modeļi

Papildinformāciju par aprīkojuma saderību ar modeļiem, lūdzu, skatiet P&A mazumtirdzniecības katalogā vai vietnē www.harley-davidson.com (tikai angļu valodā), sadaļā Parts and Accessories (Daļas un piederumi).

Pārliecinieties, vai izmantojat visjaunāko instrukciju lapas versiju, kura ir pieejama: www.harley-davidson.com/isheets/-J0TEST1

Sazinieties ar Harley-Davidson klientu atbalsta centru (tikai ASV) 1-800-258-2464 vai 1-414-343-4056.

Uzstādīšanas prasības

▲ BRĪDINĀJUMS

Braucēja un pasažiera drošība ir atkarīga no šī komplekta pareizās uzstādīšanas. Ja jums nav vajadzīgo prasmju vai instrumentu darba veikšanai, uzticiet uzstādīšanu Harley-Davidson® izplatītājam. Šī komplekta nepareiza uzstādīšana var izraisīt nāvi vai smagas traumas. (00308b)

Šai instalācijai ir nepieciešama atsevišķa Softail Quarter Fairing Bracket Kit (daļas Nr. 57001249 vai 57001250) iegāde.

MONTĀŽA

- Attēls 1 Uzstādīt vējstiklu (1) quarter aptecētājam (7).
- Vajīgi instalēt aparatūru (2-6).
- Sākt no priekšas uz aizmuguri, pievilkt aparatūru.
Griezes moments: 2–2,3 N·m (18–20 in-lbs)

UZSTĀDĪŠANA

- Līdzināt quarter aptecētāju pie apmalēm un piespiest.