



VÁLTÓKARTAPOSO-KÉSZLET

ÁLTALÁNOS TUDNIVALÓK

Készlet száma

33946-05, 33600008, 33600075, 33600154, 33600256, 33600257, 33600295, 33600303, 33600357

Modellek

A felszereléssel kapcsolatos tájékoztatásért lásd a P&A kiskereskedelmi katalógust vagy a www.harley-davidson.com Parts and Accessories (Alkatrészek és tartozékok) részét (amely kizárólag angol nyelven áll rendelkezésre).

▲ FIGYELEM

A motoros és az utas biztonsága a készlet megfelelő beszerelésétől függ. Ha nem áll módjában elvégezni az eljárást, vagy ha nem rendelkezik a megfelelő szerszámokkal, akkor a beszerelést végeztesse el Harley-Davidson-márkakereskedésben. A készlet nem megfelelő módon való beszerelése súlyos, akár végzetes személyi sérülést is okozhat. (00308b)

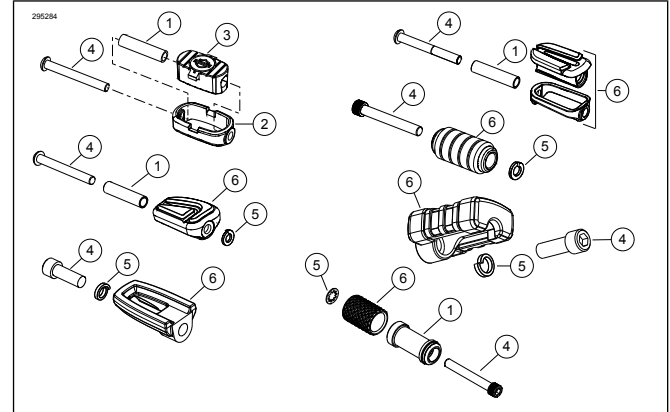
A készlet tartalma

Lásd: Ábra 1 és Táblázat 1.

FELSZERELÉS

- Távolítsd el a meglévő váltókartaposót.
- Lásd: Ábra 1 . **A 33946-05 és 33600008 sz. készlet esetén:** Szereld össze a váltókartaposót, ha szükséges:
 - Helyezd be a távtartó csövet (1) a taposóelembe (3).
 - Helyezd be a taposóelemet a távtartó csővel együtt a króm burkolatelem (2). Ellenőrizd, hogy a taposóelem pontosan a helyén van-e.
- A 33946-05 és 33600008 sz. készlet esetén:** szereld fel a váltókartaposót (4) a váltókarra. Ne húzza meg. **A 33600075, 33600154, 33600256, 33600257, 33600295, 33600303 és 33600357 sz. készlet esetén:** szerelje fel a váltókartaposót a csavar (4) és az alátét (5) segítségével. Helyezd az alátétet a váltókar taposó és a váltókar közé. Ne húzza meg. **A 33600295 és 33600303 sz. készlet esetén:** helyezd az alátétet a csavarfej alá.
- Forgasd el a váltókartaposót a kívánt irányba.
- Rögzítse a csavart. Húzza meg.
Nyomaték: 16,3–18,9 N·m (144–168 in-lbs) *Csavar*

SZERVIZELHETŐ ALKATRÉSZEK



Ábra 1. Váltókartaposó-készlet

Táblázat 1. Szervizelhető alkatrészek

Tétel	Leírás (mennyiség)	Cikkszám
1	Távtartó (Sáv és pajzs)	50784-97
	Távtartó (Slipstream)	12400026
	Távtartó (Airflow)	12400026
2	Burkolatelem (Sáv és pajzs)	33947-05
	Burkolatelem (Slipstream)	Külön nem kapható
	Burkolatelem (Airflow)	Külön nem kapható
3	Taposófelület (minden készlet)	Külön nem kapható
4	Csavar (Sáv és pajzs, Slipstream)	94545-03
	Csavar (Slipstream)	94545-03
	Csavar (Airflow)	4196
	Csavar, (krómozott)	10500108
	Csavar (fekete)	10500107
	Csavar (Endgame)	10201005
	Csavar ('66 Gyűjtemény)	10201005
5	Rugós alátét (csak Airflow)	7041
	Rugós alátét (krómozott)	7041
	Rugós alátét (fekete)	7085
	Rugós alátét (Endgame)	7042
	Rögzítőalátét ('66 Gyűjtemény)	10300230
6	Váltókartaposó szerkezet (Sáv és pajzs, Slipstream)	Külön nem kapható
	Váltókartaposó szerkezet (Slipstream)	33600007
	Váltókartaposó szerkezet (Airflow)	33600056
	Váltókartaposó szerkezet (fekete Airflow)	33600098
	Váltókartaposó szerkezet (krómozott, Kahuna)	33600251
	Váltókartaposó szerkezet (fekete, Kahuna)	33600244
	Váltókartaposó szerkezet (Endgame)	Külön nem kapható
	Váltókartaposó szerkezet ('66 Gyűjtemény)	33600369