



VÁLTÓKARTAPOSÓ-KÉSZLET

ÁLTALÁNOS TUDNIVALÓK

Készlet száma

33946-05, 33600008, 33600075, 33600154, 33600256, 33600257, 33600295, 33600303, 33600357, 33600383, 33600384

Modellek

A felszereléssel kapcsolatos tájékoztatásért lásd a P&A kiskereskedelmi katalógust vagy a www.harley-davidson.com Parts and Accessories (Alkatrészek és tartozékok) részét (amely kizárólag angol nyelven áll rendelkezésre).

Győződjön meg arról, hogy az útmutatólap legfrissebb verzióját használja. Ez itt érhető el: h-d.com/isheets

▲ FIGYELEM

A motoros és az utas biztonsága a készlet megfelelő beszerelésétől függ. Ha nem áll módjában elvégezni az eljárást, vagy ha nem rendelkezik a megfelelő szerszámokkal, akkor a beszerelést végeztesse el Harley-Davidson-márkakereskedésben. A készlet nem megfelelő módon való beszerelése súlyos, akár végzetes személyi sérülést is okozhat. (00308b)

A készlet tartalma

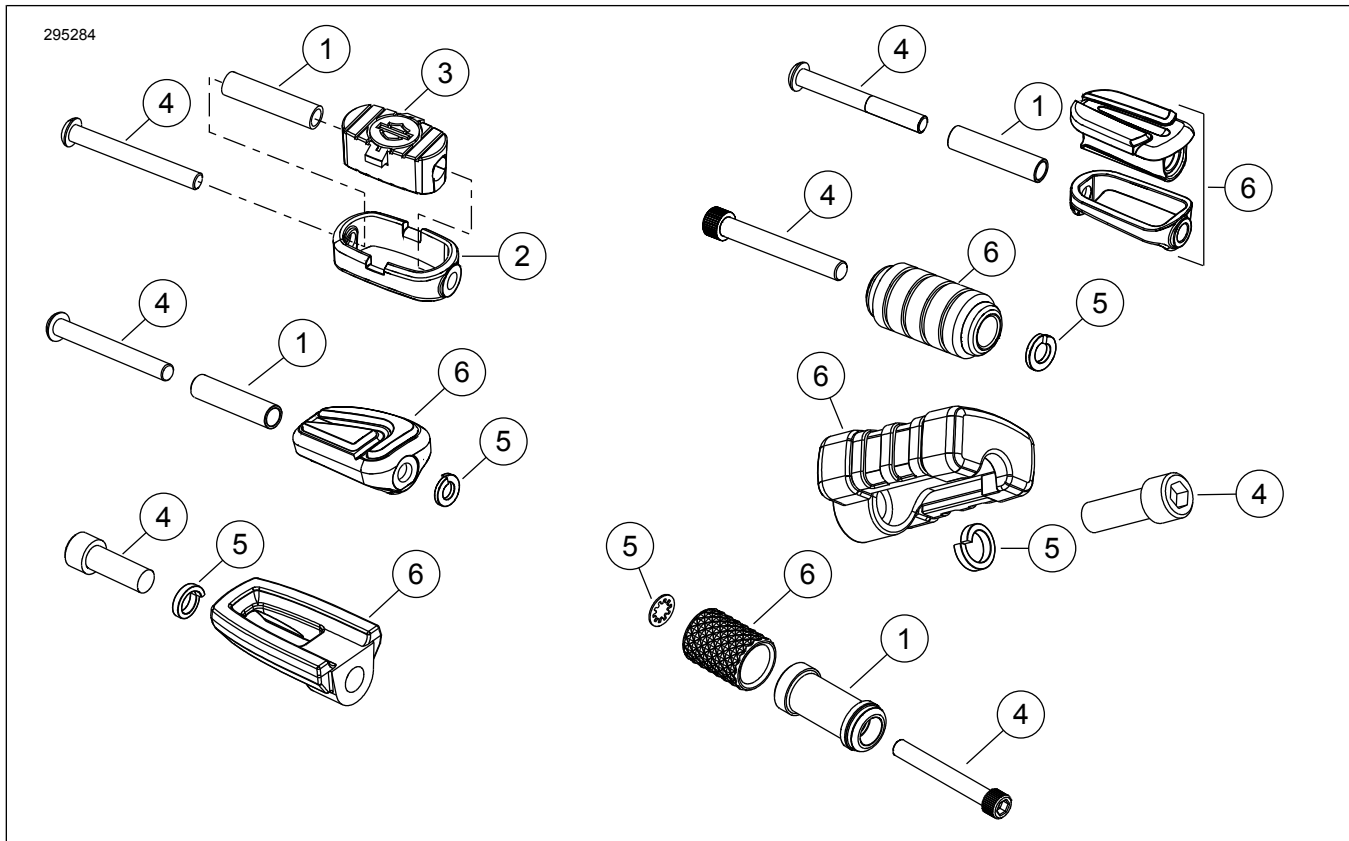
Lásd: Ábra 1 és Táblázat 1.

FELSZERELÉS

1. Távolítsd el a meglévő váltókartaposót.
2. Lásd: Ábra 1 . **A 33946-05 és 33600008 sz. készlet esetén:** Szereld össze a váltókartaposót, ha szükséges:
 - a. Helyezze be a távtartó csövet (1) a taposóelembe (3).
 - b. Helyezze be a taposóelemet a távtartó csővel együtt a króm burkolatelembe (2).
 - c. Ellenőrizd, hogy a taposóelem pontosan a helyén van-e.
3. **33946-05 és 33600008 sz. készletek:** szerelje fel a váltókartaposó egységet (6) és csavart (4) a váltókarra. Ne húzza meg. **33600075, 33600154, 33600256, 33600257, 33600295, 33600303 és 33600357 sz. készletek:** szerelje fel a váltókartaposó egységet, (6) a csavart (4), és az alátétet (5). Helyezd az alátétet a váltókar taposó és a váltókar közé. Ne húzza meg. **33600295 és 33600303 sz. készletek:** helyezze az alátétet a csavarfej alá.
4. Forgassa el a váltókartaposót (6) a kívánt irányba.
5. Rögzítse a csavart (4). Húzza meg.
Nyomaték: 16,3–18,9 N·m (144–168 in-lbs) *Csavar*



SZERVIZELHETŐ ALKATRÉSZEK



Ábra 1. Váltókartaposó-készlet

Táblázat 1. Szervizelhető alkatrészek

Tétel	Leírás (mennyiség)	Cikkszám
1	Távtartó, 33946-05 sz. készlet	50784-97
	Távtartó, 33600383 sz. készlet	Külön nem kapható
	Távtartó, 33600384 sz. készlet	Külön nem kapható
2	Burkolat, 33946-05 sz. készlet	33947-05
3	Táposóelem, 33946-05 sz készlet	Külön nem kapható
4	Csavar, 33946-05 sz. készlet	10200594
	Csavar, 33600008 sz. készlet	94545-03
	Csavar, 33600075 sz. készlet	4196
	Csavar, 33600256, 33600383 sz. készletek	10500108
	Csavar, 33600257, 33600384 sz. készletek	10500107
	Csavar, 33600295, 33600303, 33600357 sz. készletek	10201005
5	Csavar, 33600154 sz. készlet	10200853
	Rögzítőalátét, 33600075, 33600154, 33600256 sz. készletek	7041
	Rögzítőalátét, 33600295, 33600303 sz. készletek	7042
	Rögzítőalátét, 33600357 sz. készlet	10300230
	Rögzítőalátét, 33600383 sz. készlet	7127
6	Rögzítőalátét, 33600257, 33600384 sz. készletek	7155
	Váltókartaposó egység, 33600008 sz készlet	33600007
	Váltókartaposó egység, 33600075 sz készlet	33600056
	Váltókartaposó egység, 33600154 sz készlet	33600098
	Váltókartaposó egység, 33600256 sz készlet	33600251
	Váltókartaposó egység, 33600257 sz készlet	33600244
	Váltókartaposó egység, 33600295, 33600303 sz készletek	Külön nem kapható
	Váltókartaposó egység, 33600357 sz készletek	33600369
Váltókartaposó egység, 33600383, 33600384 sz készletek	Külön nem kapható	