



KIEGÉSZÍTŐ 12 VOLTOS TÁPCSATLAKOZÓ

ÁLTALÁNOS TUDNIVALÓK

Ennek a készletnek beszerelését hivatalos Harley-Davidson márkakereskedővel **kell** végeztetni. A készlet megfelelő beszereléséhez speciális anyagokra, eszközökre vagy képzettségre van szükség, amelyek csak hivatalos márkakereskedők számára érhetők el.

A 2014-es és későbbi modellekhez külön meg kell vásárolni a 69200722 cikkszámú elektromos csatlakozókészletet.

Készlet száma

91843-97

▲ FIGYELEM

A motoros és az utas biztonsága a készlet megfelelő beszerelésétől függ. Ha nem áll módjában elvégezni az eljárást, vagy ha nem rendelkezik a megfelelő szerszámokkal, akkor a beszerelést végeztesse el Harley-Davidson-márkakereskedésben. A készlet nem megfelelő módon való beszerelése súlyos, akár végzetes személyi sérülést is okozhat. (00308b)

▲ FIGYELEM

Elektromos tartozék felszerelésekor ügyeljen arra, hogy ne lépje túl az érintett áramkört védő biztosíték vagy megszakító névleges maximális áramerősségét. A maximális áramerősség túllépése elektromos hibákhoz vezethet, ami súlyos, akár végzetes személyi sérüléssel is járhat. (00310a)

A készlet tartalma

Lásd: Ábra 2 és Táblázat 1 .

Beszerelés

MEGJEGYZÉS

A tápcsatlakozó a motorkerékpár mindkét oldalfedésére felszerelhető, kivéve az 1994-2007-es, sebességtartó automatikával ellátott modelleket, amelyeknél a tápcsatlakozót a jobb oldali burkolatra kell felszerelni.

1. Távolítsa el az ülést és azt az oldalburkolatot, ahova szerelni fog (lásd a fenti megjegyzést).

▲ FIGYELEM

A továbblépés előtt vegye ki a főbiztosítékot, hogy megelőzze a motor véletlen beindulását, ami súlyos, akár végzetes személyi sérüléshez is vezethet. (00251b)

▲ FIGYELEM

A továbblépés előtt kösse le az akkumulátor negatív (–) kábelét, hogy megelőzze a motor véletlen beindulását, ami súlyos, akár végzetes személyi sérüléshez is vezethet. (00048a)

2. Tekintse meg a szervizkézikönyvet, és távolítsa el a főbiztosítékot, vagy húzza ki az akkumulátort.
3. A tápcsatlakozó rögzítéséhez egy 2,22 cm átmérőjű furatot kell fúrni az oldalburkolat tetejére. Fontos, hogy a furat helye **a vágás előtt** a következőképpen legyen meghatározva:

- a. Keresse meg a megfelelő helyet a tápcsatlakozó rögzítéséhez a kiválasztott oldalburkolaton. Használja a Ábra 1 ábrán jelzett helyeket. Javasoljuk az első sarokhoz közeli felső felületet. Alternatív hely lehet az Ábra 1 ábrán jelzett első/oldalsó felület is, de ez a kipufogó melletti távolság miatt nem minden esetben lehet megoldás.

MEGJEGYZÉS

Az elhelyezést az határozza meg, hogy legyen elég távolság a burkolat mögött ahhoz, hogy elérjen a tápcsatlakozó perselye. A kiválasztott helynek legalább 3,2 cm átmérőjűnek és 5,7 cm mélynek kell lennie. Ez a rendelkezésre álló hely modelltől, gyártási évtől, a sebességtartó automatika opciótól, és a felszerelt tartozékoktól függően változik.

4. Óvatosan fúrjon egy 2,22 cm átmérőjű furatot az előző lépésben azonosított helyen. A burkolat külseje felől fúrjon befelé.
5. Csavarja le az aljzatszerelvény külső perselyét (1) az aljzattestről. Helyezze az aljzattestet a burkolat furatába, és rögzítse az aljzattestet a helyén úgy, hogy az aljzatszerelvény külső perselyét felcsavarozza a burkolat belseje felől.
6. Csatlakoztassa a kábelköteg két villás csatlakozóját az aljzat villáira. Győződjön meg róla, hogy a fekete vezeték (a hosszabb vezeték) csatlakozik a külső burkolat külső villájához, és a narancssárga vezeték (a rövidebb vezeték) az aljzat szerelvény közepén található belső villához.
7. **1994-2013-as modellek:** Csatlakoztassa a kábelköteg csatlakozóját a tartozékdugóhoz [4A] az ülés alatt. Ennek a helyét megtalálja a szervizkézikönyvben. **2014-es és újabb modellek:**

- a. Szerelje be az elektromos csatlakozókészlet (cikksz.: 69200722). Lásd a készletben található útmutatót.

- b. Csatlakoztassa a készlet 4-pólusú csatlakozóját a készletben található kábelköteg 4-pólusú csatlakozójához.

MEGJEGYZÉS

A főbiztosíték beszerelése vagy az akkumulátor csatlakoztatása **előtt** győződjön meg róla, hogy a gyújtáskapcsoló OFF (ki) állásban legyen.

8. A főbiztosíték beszereléséhez vagy az akkumulátor csatlakoztatásához tekintse meg a szervizkézikönyvet.

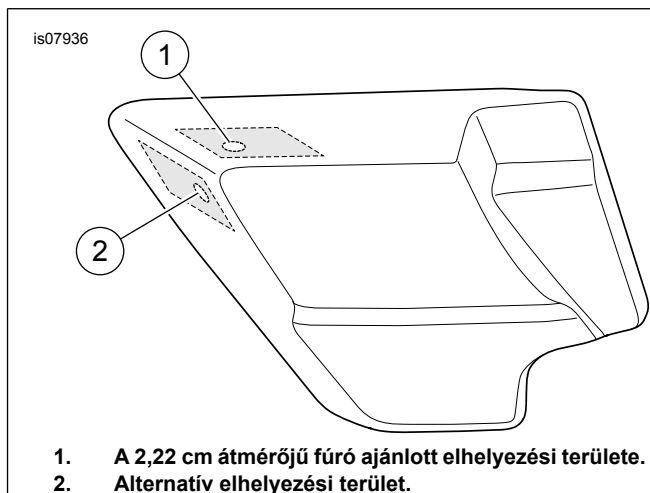
▲ FIGYELEM

Miután visszاسzerelte az ülést, húzza meg felfelé ellenőrzésként, hogy rögzült-e a helyén. Menet közben a laza ülés elmozdulhat, ettől elveszítheti uralmát járműve felett, ami súlyos, akár végzetes személyi sérüléssel is járhat. (00070b)

9. Szerelje vissza az ülést.

MEGJEGYZÉS

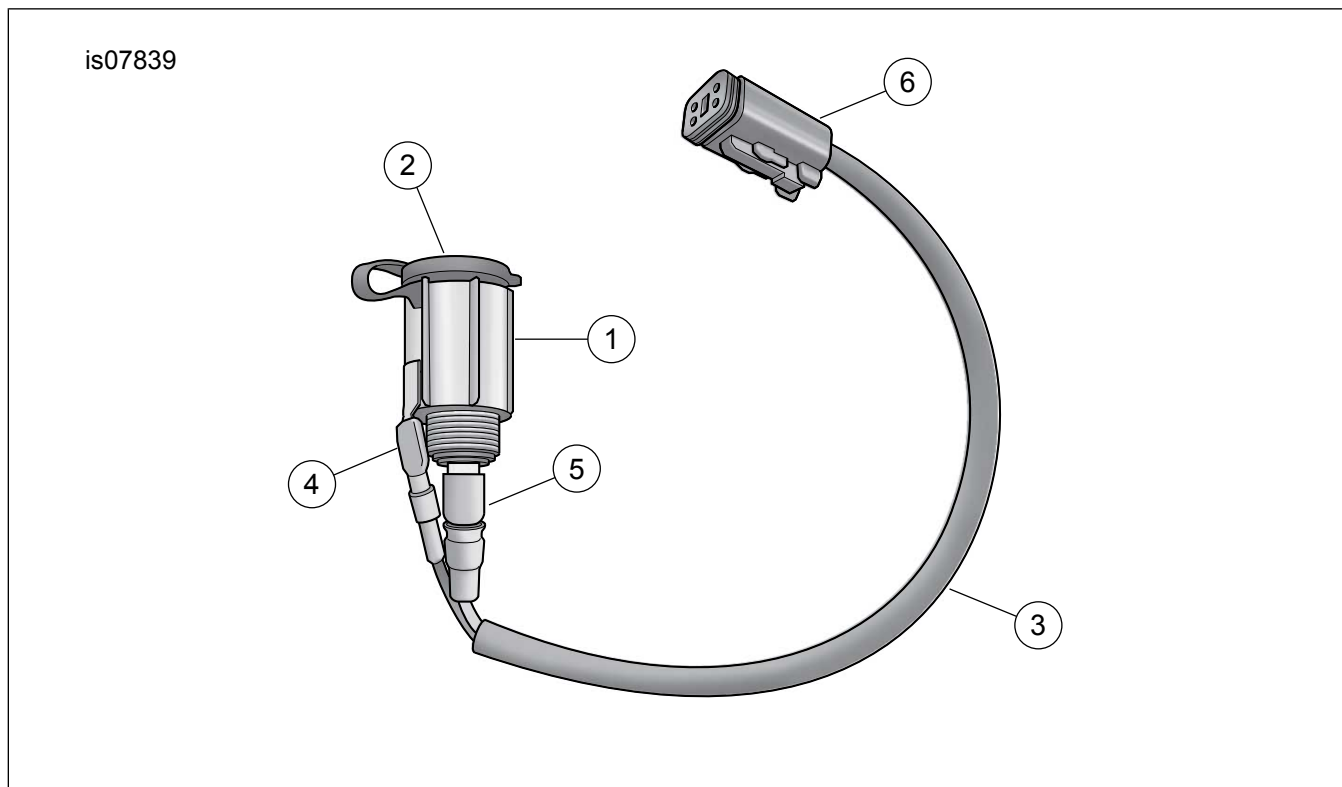
A kiegészítő áramkör egy 15A-s áramkör. Ellenőrizze a tápegységgel használt tartozékok minőségét. Ne lépje túl a 15 amperes minősítést.



1. A 2,22 cm átmérőjű fúró ajánlott elhelyezési területe.
2. Alternatív elhelyezési terület.

Ábra 1. Bal oldalburkolat

SZERVIZELHETŐ ALKATRÉSZEK



Ábra 2. Kiegészítő 12 Voltos tápcsatlakozó

Táblázat 1. Szervizelhető alkatrészek táblázata

Tétel	Leírás (mennyiség)	Cikkszám
1	Aljzat szerelvény (tartalmazza az aljzattestet és a külső perselyt)	Külön nem kapható
2	Aljzattfedél	Külön nem kapható
3	Kábelköteg	Külön nem kapható
4	Fekete vezeték	Külön nem kapható
5	Narancssárga vezeték	Külön nem kapható
6	„4A” csatlakozó	Külön nem kapható