



## FLHR SZÉLVÉDŐKÉSZLETEK

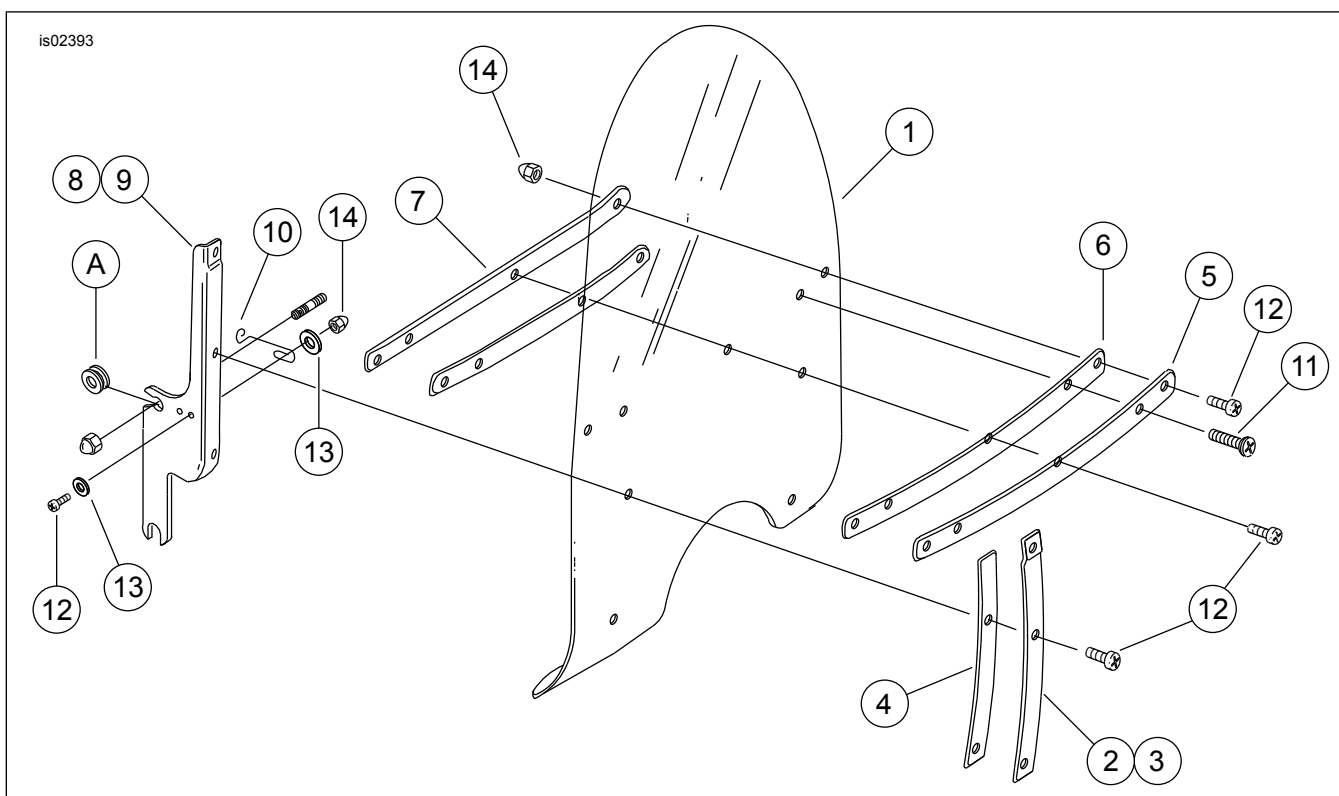
### ÁLTALÁNOS TUDNIVALÓK

Táblázat 1. Általános információk

| Készletek  | Javasolt szerszámok         | Nehézségi szint <sup>(1)</sup> |
|--|-----------------------------|--------------------------------|
| 57981-97, 57994-94, 57994-94A, 57995-96, 57995-96A, 57767-00, 58163-02, 58731-02, 58796-02, 57807-04, 57668-10, 57400380, 57400381, 57400383 | Védőszemüveg, Nyomatékkulcs |                                |

(1) Húzza meg az előírt nyomaték értékre, vagy használjon egyéb kíméletes technikát és szerszámot

### A KÉSZLET TARTALMA

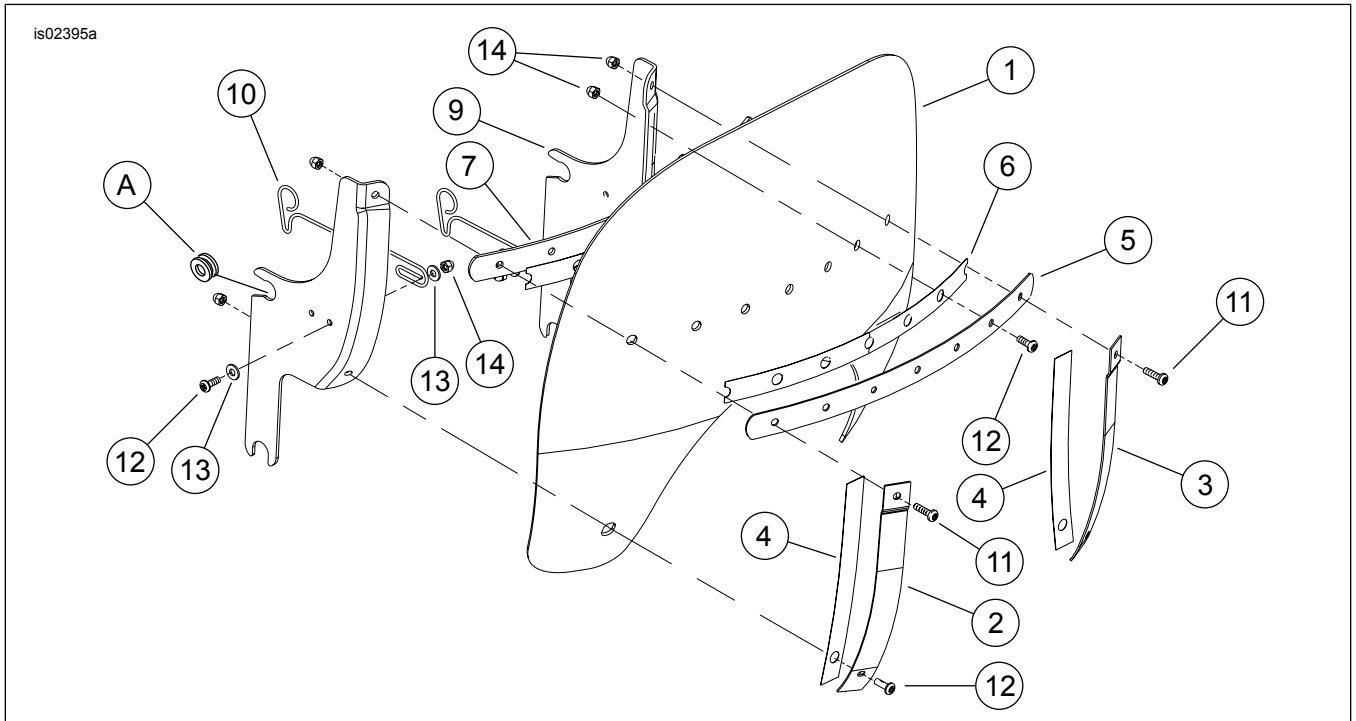


Ábra 1. A készlet tartalma: Szélvédő (jellemző)



Táblázat 2. A készlet tartalma: 57981-97, 57994-94, 57994-94A, 57995-96, 57995-96A, 57767-00, 57807-04, 57668-10 sz. szélvédő készletek

| <input checked="" type="checkbox"/> Ellenőrizze, hogy mindent megtalál-e a készletben, mielőtt a járműre alkatrészeket szerelné vagy alkatrészeket távolítana el róla. |       |        |   |           |   |
|--|-------|--------|---|-----------|---|
| <input type="checkbox"/>   | Tétel | Menny. | Leírás  | Part No.  | Megjegyzések                            |
| <input type="checkbox"/>   | 1     | 1      | Szélvédő, szintelen, 5,0 cm-rel túlméretes    | 58433-96  |   |
| <input type="checkbox"/>   |       |        | Szélvédő, tiszta, standard                    | 58193-04  |   |
| <input type="checkbox"/>   |       |        | Szélvédő, szintelen, 10 cm-rel alulméretzve   | 57768-00  |   |
| <input type="checkbox"/>   |       |        | Szélvédő, szintelen, lángokkal                | 57809-04  |   |
| <input type="checkbox"/>   |       |        | Szélvédő, füstszínű, 10 cm-rel alulméretezett | 58195-94  |   |
| <input type="checkbox"/>   |       |        | Szélvédő, Kína                                | 57400005  |   |
| <input type="checkbox"/>   |       |        | 2   | 1         | Függőleges merevítő, külső, jobb oldali |
| <input type="checkbox"/>   | 3     | 1      | Függőleges merevítő, külső, bal oldali        | 58408-75A |   |
| <input type="checkbox"/>   | 4     | 2      | Szalag, külső függőleges merevítő             | 58417-77  |   |
| <input type="checkbox"/>   | 5     | 1      | Merevítő, külső vízszintes                    | 58428-94  |   |
| <input type="checkbox"/>   | 6     | 2      | Szalag, vízszintes merevítő                   | 58416-77A |   |
| <input type="checkbox"/>   | 7     | 1      | Merevítő, belső vízszintes                    | 58431-94  |   |
| <input type="checkbox"/>   | 8     | 1      | Merevítő, jobb oldali                         | 58084-94  |   |
| <input type="checkbox"/>   | 9     | 1      | Konzol, bal oldali                            | 58088-94  |   |
| <input type="checkbox"/>   | 10    | 2      | Rögzítőrugó                                   | 38722-94  |   |
| <input type="checkbox"/>   | 11    | 2      | Csavar, lencsefejű, TORX                      | 2452      |   |
| <input type="checkbox"/>   | 12    | 11     | Csavar, lencsefejű, TORX                      | 2921A     |   |
| <input type="checkbox"/>   | 13    | 8      | Alátét, sima                                  | 6119      |   |
| <input type="checkbox"/>   | 14    | 13     | Zárt anya                                     | 7651      |   |
| <b>A szövegben említett tételek, amelyeket a készlet nem tartalmaz</b>   |       |        |   |           |   |
| <input checked="" type="checkbox"/>  | A     |        | Eredeti berendezés (OE) Gumigyűrű             |           |   |



Ábra 2. A készlet tartalma: Szélterelő, (szokásos)

Táblázat 3. A készlet tartalma: 58163-02, 58731-02, 58796-02 sz. szélterelő készletek

| Ellenőrizze, hogy mindent megtalál-e a készletben, mielőtt a járműre alkatrészeket szerelné vagy alkatrészeket távolítana el róla. |       |       |  |          |              |
|--|-------|-------|--|----------|--------------|
| <input checked="" type="checkbox"/>  | Tétel | Menny | Leírás                                       | Part No. | Megjegyzések |
| <input type="checkbox"/>   | 1     | 1     | Szélterelő, füstszínű                        | 58906-02 |              |
| <input type="checkbox"/>   |       |       | Szélterelő, szintelen, nemzetközi            | 58908-02 |              |
| <input type="checkbox"/>   |       |       | Szélterelő, füstszínű, 7,6 cm-rel túlméretes | 58799-02 |              |
| <input type="checkbox"/>   | 2     | 1     | Függőleges merevítő, külső, jobb oldali      | 58674-02 |              |
| <input type="checkbox"/>   | 3     | 1     | Függőleges merevítő, külső, bal oldali       | 58677-02 |              |
| <input type="checkbox"/>   | 4     | 2     | Szalag, külső függőleges merevítő            | 58664-02 |              |
| <input type="checkbox"/>   | 5     | 1     | Merevítő, külső vízszintes                   | 58476-02 |              |
| <input type="checkbox"/>   | 6     | 2     | Szalag, vízszintes merevítő                  | 58573-02 |              |
| <input type="checkbox"/>   | 7     | 1     | Merevítő, belső vízszintes                   | 58462-02 |              |
| <input type="checkbox"/>   | 8     | 1     | Merevítő, jobb oldali                        | 58542-02 |              |
| <input type="checkbox"/>   | 9     | 1     | Konzol, bal oldali                           | 58543-02 |              |
| <input type="checkbox"/>   | 10    | 2     | Rögzítőrugó                                  | 38722-94 |              |
| <input type="checkbox"/>   | 11    | 2     | Csavar, lencsefejű, TORX                     | 2452     |              |
| <input type="checkbox"/>   | 12    | 11    | Csavar, lencsefejű, TORX                     | 2921A    |              |
| <input type="checkbox"/>   | 13    | 8     | Alátét, sima                                 | 6119     |              |
| <input type="checkbox"/>   | 14    | 13    | Zárt anya                                    | 7651     |              |
| <b>A szövegben említett tételek, amelyeket a készlet nem tartalmaz</b>   |       |       |  |          |              |
| <input checked="" type="checkbox"/>  | A     | 2     | OE Gumigyűrű                                 |          |              |

## ÁLTALÁNOS TUDNIVALÓK

### MEGJEGYZÉS

Az Útmutató laphoz **tartozhat kiegészítő videó is**, amely segíthet tisztázni a szerelés egyes szakaszait. A videó hivatkozása az Útmutató lap végén található.

## Modellek

A felszereléssel kapcsolatos tájékoztatásért lásd a Alkatrészek és tartozékok (P&A) kiskereskedelmi katalógust vagy a [www.harley-davidson.com](http://www.harley-davidson.com) Parts and Accessories (alkatrészek és tartozékok) részét.

Győződjön meg arról, hogy az útmutatólap legfrissebb verzióját használja. Ez itt érhető el: [h-d.com/isheets](http://h-d.com/isheets)

A Harley-Davidson ügyfélszolgálati központja az 1-414-343-4056-os, illetve (csak az USA-ban) az 1-800-258-2464-es telefonszámon érhető el.

## Szerelési követelmények

### ▲ FIGYELEM

A motoros és az utas biztonsága a készlet megfelelő beszerelésétől függ. Ha nem áll módjában elvégezni az eljárást, vagy ha nem rendelkezik a megfelelő szerszámokkal, akkor a beszerelést végeztesse el Harley-Davidson-márkakereskedésben. A készlet nem megfelelő módon való beszerelése súlyos, akár végzetes személyi sérülést is okozhat. (00308b)

### ÉRTESÍTÉS

Ne használjon szélvédőtáskát lángnyelvekkel díszített szélvédőn. A grafika károsodhat. (00393f)

Táblázat 4. Modellek

| Készletek | Tartalom                             |
|-----------|--------------------------------------|
| 57981-97  | Alacsony profilú, füstszínű szélvédő |
| 57767-00  | Alacsony profilú, szintelen szélvédő |
| 57994-94  | Normál méret, szintelen szélvédő     |
| 57994-94A | Normál méret, szintelen szélvédő     |
| 57995-96  | Magas, szintelen szélvédő            |

Táblázat 4. Modellek

| Készletek | Tartalom   |
|-----------|--|
| 57995-96A | Magas, szintelen szélvédő  |
| 58163-02  | Road King szélterelő, sötét, füstszínű                           |
| 58731-02  | Road King szélterelő, szintelen, nemzetközi                      |
| 58796-02  | Road King szélterelő, sötét, füstszínű, 7,6 cm-rel túlméretezett |
| 57807-04  | Normál magasságú, szintelen szélvédő, lán-gokkal                 |
| 57668-10  | Szélvédő, Kína   |
| 57400380  | 20" szintelen szélvédő fekete merevítőkkal                       |
| 57400381  | 18" szintelen szélvédő fekete merevítőkkal                       |
| 57400383  | 16" enyhén színezett fekete merevítőkkal                         |

## BESZERELÉS

- Engedje le a szélvédőt úgy, hogy óvatosan behelyezhesse az oldalsó konzolokat a fényszóróház és a tompítottfényesztető-tartók közé, amíg az alsó bevágások rá nem helyezkednek az alsó gumigyűrűre.
  - Győződjön meg róla, hogy az egyes konzolok bevágásai szilárdan illeszkednek egy-egy gumigyűrűre.
- A járművel szemben állva óvatosan tolja a szélvédő tetejét hátrafelé, amíg a felső bevágások teljesen be nem illeszkednek a felső gumigyűrűbe.
- Nyomja le a drót-reteszrugókat, hogy nyúljanak túl a gumigyűrűkön.
  - Ha némi beállításra van szükség, lazítsa meg a rögzítőcsavarokat, és forgassa a reteszrugókat a megfelelő helyzetbe.

### ▲ FIGYELEM

**A rakomány nem megfelelő elhelyezése vagy a tartozék helytelen beszerelése károsan érintheti a stabilitást és a kezelhetőséget, ami súlyos, akár végzetes személyi sérüléshez is vezethet. (00455b)**

### ▲ FIGYELEM

**Ha a mozgó és az álló alkatrészek között nincs biztosítva kellő távolság, elveszítheti uralmát a jármű fölött, ami súlyos, akár végzetes személyi sérüléshez is vezethet. (00378a)**

### MEGJEGYZÉS

A szerelés befejeztével vizsgálja meg a szélvédőt. Ellenőrizze, hogy a szélvédő rögzítőelemei nem akadályozzák a kormány elfordítását a két végkitérésig. Ha valami összeér, állítson a szélvédőn szükség szerint, hogy létrejöjjön a kellő hézag. Javítsa ki tapasztalt Harley-Davidson-szerelővel az esetleges problémákat, mielőtt ezzel a tartozékkal útnak indul.

### MEGJEGYZÉS

Ellenőrizze rendszeresen a szélvédőt rögzítő kötélemeket. Ne induljon el laza rögzítéssel. Egy meglazult kötélem a többi kötélemnek és a szélvédőnek is pluszterhelést jelent, és az alkatrészek idő előtti meghibásodását okozhatja.

## KARBANTARTÁS

### Ápolás és tisztítás

#### MEGJEGYZÉS

A szélvédő belső hajlatáról visszaverődő napsugarak egyes napszakokban szélsőséges hőmérsékleteknek tehetik ki a motorkerékpár műszereit. Kellő körültekintéssel válassza meg a parkolási helyzetet. Parkoljon a nappal szemben, takarja le valamivel a műszereket vagy állítsa be úgy a szélvédőt, hogy elkerülje a fényvisszaverődést.

#### ÉRTESELTETÉS

**A polikarbonát szélvédők/légterelőkhöz a használat során megfelelő figyelmet és gondozást igényelnek. A polikarbonát megfelelő karbantartásának elmulasztása a szélvédő/légterelő károsodását okozhatja. (00483e)**

#### ÉRTESELTETÉS

**A Harley-Davidson szélvédőkön kizárólag a Harley-Davidson által javasolt termékeket használja. Ne használjon erős vegyi anyagokat vagy vízlepergető termékeket, melyek a szélvédő felületét károsíthatják, például homályossá, fátyolossá teszik. (00231c)**

Ne tisztítsa a polikarbonátot tűző napon vagy magas hőmérsékleten. A port tartalmazó, csiszoló hatású vagy lúgos tisztítószer károsíthatja a szélvédőt. Ne kaparja a szélvédőt borotvapengével vagy egyéb éles tárggyal, mert végleges károsodást okozhat vele.

#### MEGJEGYZÉS

Ha a lemosás előtt kb. 15 percig letakarja a szélvédőt tiszta, nedves törülközővel, könnyebben eltávolíthatja a rászáradt rovarokat.

A Harley-Davidson polikarbonát szélvédők tisztításához a Harley-Davidson Windshield Water Repellent Treatment (cikksz.: 99841-01) a jóváhagyott tisztítószer.