



FÉKPEDÁLPÁRNA-KÉSZLET, NAGY

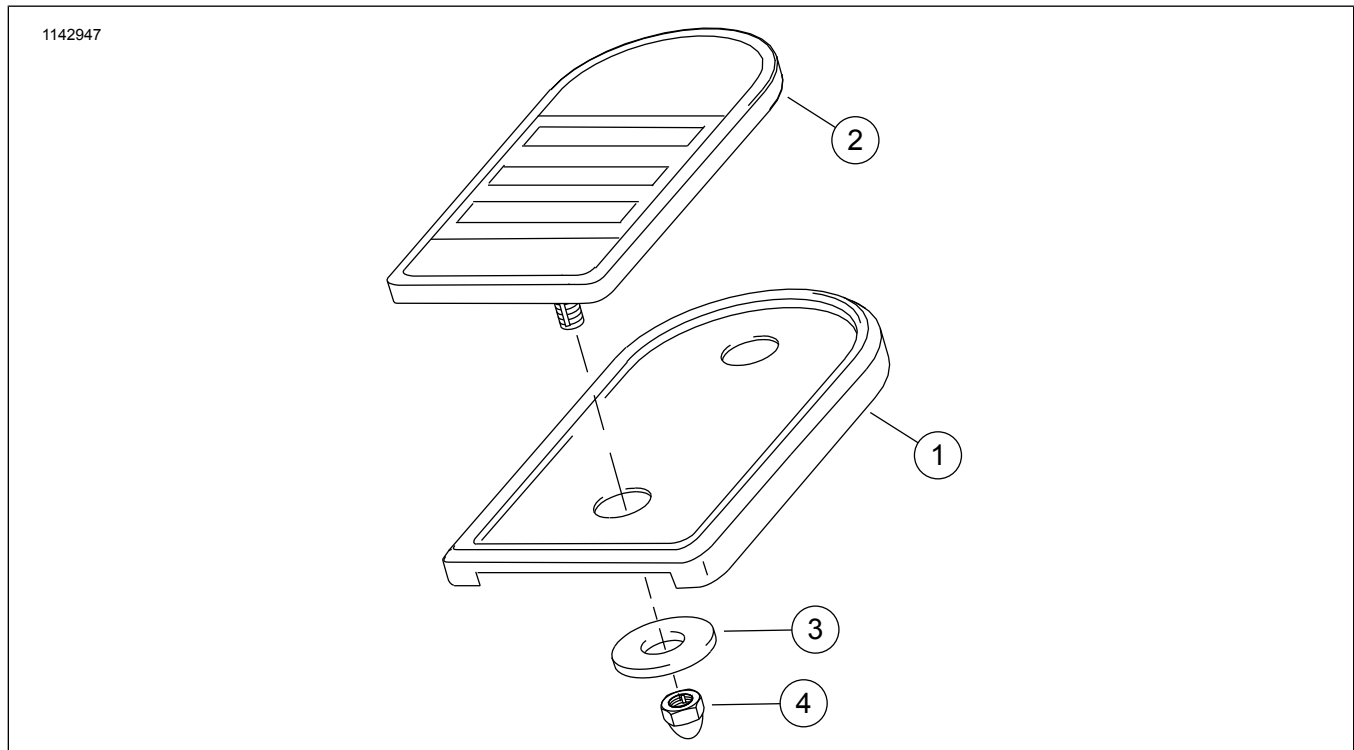
ÁLTALÁNOS TUDNIVALÓK

Táblázat 1. Általános információk

Készletek	Javasolt szerszámok	Nehézségi szint ⁽¹⁾	Idő
42712-04, 50600417	Védőszemüveg, Nyomatékkulcs		1 óra

(1) Húzza meg az előírt nyomaték értékre, vagy használjon egyéb kíméletes technikát és szerszámot

A KÉSZLET TARTALMA



Ábra 1. A készlet tartalma: Króm fékpedálpárna-készlet – nagy alkatrészek

Táblázat 2. A készlet tartalma: Króm fékpedálpárna-készlet – nagy alkatrészek

<input checked="" type="checkbox"/>	Tétel	Menny.	Leírás	Part No.	Megjegyzések
<input type="checkbox"/>	1	1	Burkolat, fékpedál, króm	42410-04	
<input type="checkbox"/>		1	Burkolat, fékpedál, fekete (50600417 sz. készlet)	50600245	
<input type="checkbox"/>	2	1	Párna, fékpedál	42444-04	
<input type="checkbox"/>	3	1	Vállas alátét, nejlonalátét, lapos, eltolt	6421	
<input type="checkbox"/>	4	1	Rögzítő kalapnya, magas koronás	7946	

MEGJEGYZÉS

Mielőtt részegységeket szerelné fel a járműre vagy távolítana el arról, ellenőrizze, hogy minden szükséges elem megtalálható-e a csomagban.

ÁLTALÁNOS TUDNIVALÓK

Modellek

Ezt a készletet 1986-as és későbbi FLHT/C/CI/CUI, FLTR/I, FLHR/I/CI modellű motorkerékpárokhoz terveztük.

Ez a készlet a motoroslábtartó-készlettel (50631-04) együtt használható.

A felszereléssel kapcsolatos tájékoztatásért lásd a P&A kiskereskedelmi katalógust vagy a www.harley-davidson.com Parts and Accessories (Alkatrészek és tartozékok) részét (amely kizárólag angol nyelven áll rendelkezésre).

Győződjön meg arról, hogy az útmutatólap legfrissebb verzióját használja. Ez itt érhető el: www.Harley-Davidson.com/isheets

A Harley-Davidson ügyfélszolgálati központja az 1-414-343-4056-os, illetve (csak az USA-ban) az 1-800-258-2464-es telefonszámon érhető el.

Szerelési követelmények

▲ FIGYELEM

A motoros és az utas biztonsága a készlet megfelelő beszerelésétől függ. Ha nem áll módjában elvégezni az eljárást, vagy ha nem rendelkezik a megfelelő szerszámokkal, akkor a beszerelést végeztesse el Harley-Davidson-márkakereskedésben. A készlet nem megfelelő módon való beszerelése súlyos, akár végzetes személyi sérülést is okozhat. (00308b)

▲ FIGYELEM

A fékek a biztonság rendkívül fontos elemei. Javítsassa vagy cseréltesse a fékrendszer elemeit Harley-Davidson-márkakereskedésben. A nem megfelelően szervizelt fékek miatt jelentősen csökkenhet a fékhatás, ami súlyos, akár végzetes személyi sérüléshez is vezethet. (00054a)

ELTÁVOLÍTÁS

1. Távolítsd el a motorkerékpárról az előzőleg felszerelt fékpedálfedelelet (1).

BESZERELÉS

1. Helyezd az új fékpedálfedelelet (1) a fékpedálra, és csúsztasd rá.
2. Igazítsd hozzá az új fékpedálpárnát (2) és helyezd fel az 5/16-18-as tőcsavarral, majd told át a fékpedálfedelelet (1) és a fékpedálon.
3. Szereld a tőcsavarra a rögzítő kalapanyát (4) és az alátétet (3). Húzza meg.
Nyomaték: 26 N·m (19 ft·lbs)