



SPECTRA GLO LED R/G/B FÉNYCSÍK KIEGÉSZÍTŐ KÉSZLET

Készletszámok

68000214

Modellek

A felszereléssel kapcsolatos tájékoztatásért lásd a P&A kiskereskedelmi katalógust vagy a www.harley-davidson.com Parts and Accessories (Alkatrészek és tartozékok) részét (amely kizárólag angol nyelven áll rendelkezésre).

Szerelési követelmények

Külön meg kell vásárolni egy LED vezérlő készletet is (cikkszám: 68000218), ha még nincs ilyen telepítve.

▲ FIGYELEM

A motoros és az utas biztonsága a készlet megfelelő beszerelésétől függ. Ha nem áll módjában elvégezni az eljárást, vagy ha nem rendelkezik a megfelelő szerszámokkal, akkor a beszerelést végeztesse el Harley-Davidson-márkakereskedésben. A készlet nem megfelelő módon való beszerelése súlyos, akár végzetes személyi sérülést is okozhat. (00308b)

A Spectra Glo fénycsíkok kizárólag dekorációs célokat szolgálnak. Egyes helyi szabályozások tilthatják a színes vagy indirekt dekorációs járművilágítás közúti használatát menet közben. Beszerelés előtt tájékozódjon a helyi szabályozásokról.

Elektromos túlterhelés

ÉRTESÍTÉS

Motorkerékpár töltőrendszerét túlterhelheti, ha túl sok elektromos tartozékot szerel fel. Ha az egyszerre üzemelő elektromos tartozékok több áramot fogyasztanak, mint amennyit a motorkerékpár töltőrendszere előállít, az elektromos fogyasztás lemerítheti az akkumulátort, és károsíthatja a jármű elektromos rendszerét. (00211d)

▲ FIGYELEM

Elektromos tartozék felszerelésekor ügyeljen arra, hogy ne lépje túl az érintett áramkört védő biztosíték vagy megszakító névleges maximális áramerősségét. A maximális áramerősség túllépése elektromos hibákhoz vezethet, ami súlyos, akár végzetes személyi sérüléssel is járhat. (00310a)

A készlet tartalma

Ábra 2 és Táblázat 1.

FELSZERELÉS

MEGJEGYZÉS

Szerelés előtt szappanos vízzel tisztítsd meg, majd hagyd teljesen megszáradni azokat a felületeket, ahova felszerel

a fénycsíkokat. Távolítsd el a törmeléket, koszt és kormot azokról a területekről, amelyeket meg akarsz világítani a járművön.

Ahhoz, hogy a fénycsíkok és a vezérlő doboz megfelelően ragadjanak a járműre, **minimum** 10 °C (50,0 °F) külső hőmérsékletre van szükség.

Ne szereld a fénycsíkokat 63,5 mm (2½ in) -nél közelebb a kipufogóhoz vagy kipufogódobhoz, és tarts 38,1 mm (1½ in) távolságot a motorhengerektől és hengerfejtől is.

Ne szereld fel a fénycsíkokat úgy, hogy a fényforrások a járműre merőlegesen kifelé világítsanak. Ugy szereld fel a fénycsíkokat, hogy a fényük közvetve, a krómozott vagy fényezett felületekről visszaverődve látszódjon.

Ne hajlítsd meg ezeket túlságosan, például derékszögben. Ettől megsérülhet a fénycsík.

A Spectra Glo RGB készlet elemeit többféleképpen is össze lehet kötni. Kötheted például sorba, T-formába vagy Y-alakzatba. A kábelköteg vagy fénycsík nyitott végeit mindig le kell zárni egy-egy kupakkal. További információkért tekintsd át a Spectra Glo terhelésszámítási adatait.

A Spectra Glo fénycsíkokat több helyre is fel lehet szerelni. Felszerelhetők lapos és íves felületre is. Ezek a fénycsíkok közvetett világítást adnak a mechanikai elemeknek, a jármű fényezésének vagy a talajhatásoknak.

Motorkerékpárok főbiztosítókkal

1. Lásd a szervizkézikönyvet. Vegye ki a főbiztosítékot.

Motorkerékpárok főbiztosíték nélkül

▲ FIGYELEM

Kösse le először a negatív (-) akkumulátorkábelét. Ha a pozitív (+) kábel bekötött negatív (-) kábel mellett testhez ér, a keletkező szikrák miatt az akkumulátor felrobbanhat, ami súlyos, akár végzetes személyi sérülést is okozhat. (00049a)

1. Lásd a szervizkézikönyvet. Az akkumulátorkábeleket lecsatlakoztatásához kövesd az útmutatót, és először a negatív (-) kábelt csatlakoztasd le.

MEGJEGYZÉS

2004-es és későbbi XL (Sportster®) modellek esetén az akkumulátor negatív kábelét a legegyszerűbben a **motor forgattyúházánál** lehet lecsatlakoztatni.

1. Ha a Vezérlő készlet (cikkszám: 68000218) nincs felszerelve, szereld fel most, a készletben található útmutató szerint.

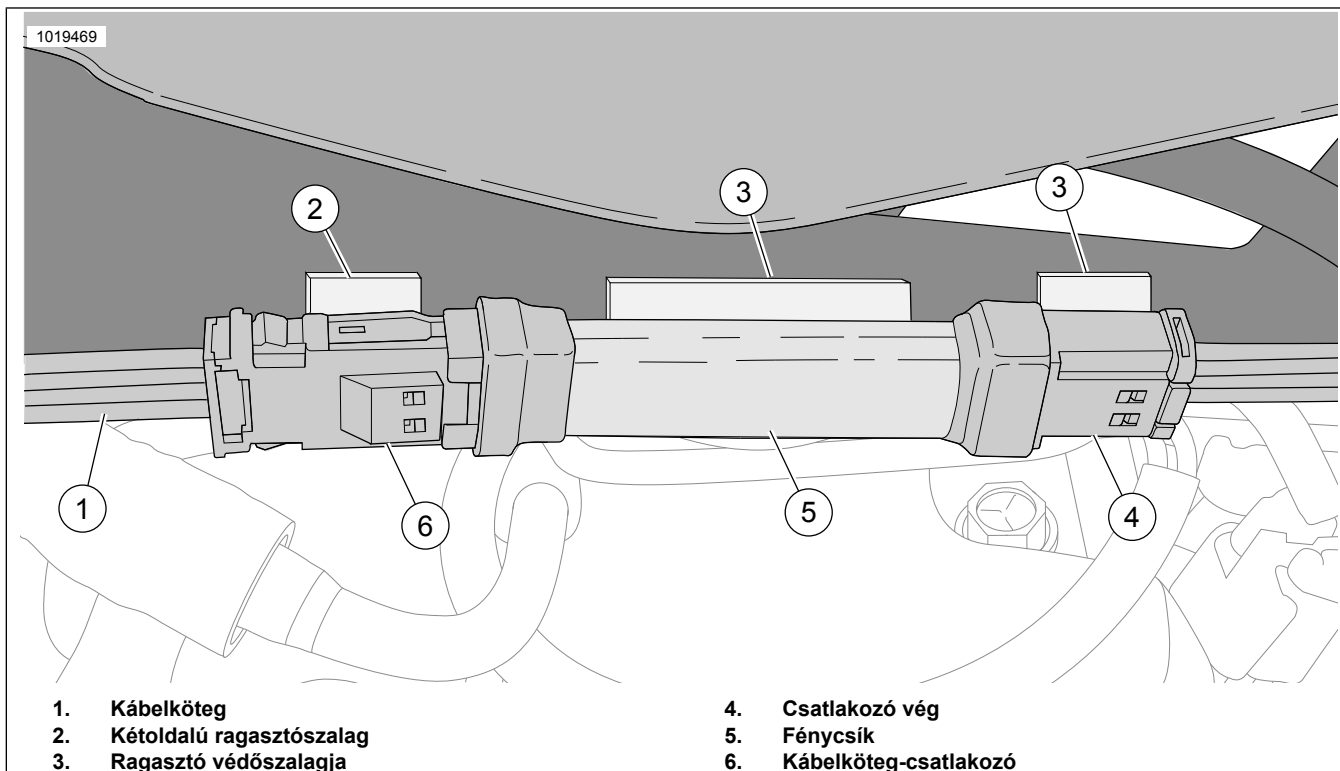
2. Ábra 2 Állítsd össze (száraz illesztéssel) a fénycsíkokat (1) és a kábelkötegeket (3 és 5) a kívánt konfigurációba.
3. Helyezz egy-egy zárókupakot minden fénycsík végére.
4. A fénycsíkok felszereléséhez először 50-70%-os izopropil alkohollal tisztítsd meg a jármű megfelelő felületeit.

5. **MEGJEGYZÉS**

A fénycsík járműhöz illesztése során körültekintően járj el. A ragasztót csak egyszer lehet felhasználni. A fénycsík eltávolításával sérül a ragasztó.

Ábra 1 Szereld fel a fénycsíkokat.

- a. Csatlakoztasd a kábelkötegeket (1) a fénycsíkokhoz (5). Ragaszd fel a kétoldalú ragasztószalagot (2) a kábelköteg csatlakozójára (6).
- b. Távolítsd el a fénycsík (5) és a csatlakozóvégek (4, 6) ragasztójának hátoldaláról a védőszalagot (2,3).
- c. Óvatosan helyezd a fénycsíkot a jármű felületére.
- d. Nyomja határozottan a helyére.
- e. Tartsd a fénycsíkot a helyé, és pár másodpercig egyenletes erővel nyomd oda.
- f. Ismételd meg ugyanezt a többi fénycsíkkal is.



Ábra 1.

6. Fogd össze a vezérlőből és a fénycsíkokból kilépő kábelkötegeket. Rögzítsd a vezetékeket kábelkötegelőkkel.

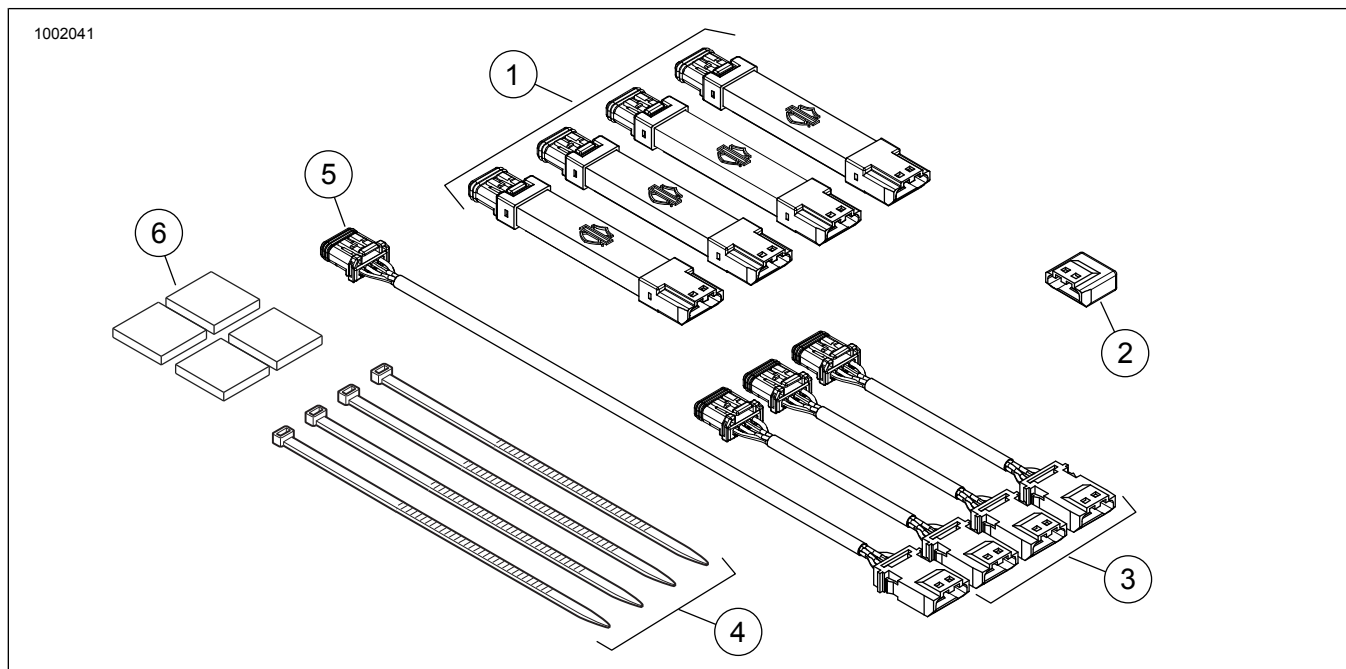
MEGJEGYZÉS

Várj LEGALÁBB 24 órát a vezérlődoboz és a fénycsíkok felszerelése után, mielőtt erőteljes mosásnak, nagynyomású víznek vagy szélsőséges időjárási körülményeknek tennéd ki.

A ragasztó a maximális kötését nagyjából 72 óra után éri el normál szobahőmérséklet mellett.

Több RGB termék telepítéséhez lásd: Isheet J06266, Spectra Glo vezérlő és Távirányító válaszjeladó.

SZERVIZELHETŐ ALKATRÉSZEK



Ábra 2. Szervizalkatrészek, Spectra Glo fénycsík készletek

SZERVIZELHETŐ ALKATRÉSZEK

Táblázat 1. Szervizelhető alkatrészek táblázata

Készlet	Tétel	Leírás (mennyiség)	Cikkszám
68000213	1	Fénycsík, LED-es, R/G/B, (4)	68000212 *
	2	Zárókupak	69201597
	3	Vezeték-hosszabbító kábelköteg, 3 hüvelykes (3)	69201525 *
	4	Kábelkötegelő (4)	10006
	5	Vezeték-hosszabbító kábelköteg, 8 hüvelykes	69201529
	6	VHB kétoldalú ragasztószalag (4)	68000212-_09

*Az alkatrész darabonként kapható, nem pedig a készletben lévő mennyiségben.

A SPECTRA GLO TERHELÉSSZÁMÍTÁSI ADATAI

A Spectra Glo rendszer 3000 mA-ra korlátozódik. Használd a következő táblázatot a kívánt konfiguráció áramfelvételének

meghatározásához. Szorozd meg a készletek számát (minden sort) a megadott áramfelvétellel értékkel a teljes áramfelvétel kiszámításához. Add össze az összegeket. Ez az érték legfeljebb 3000 mA lehet. A következő példa megmutatja, hogy hogyan kell kiszámítani a rendszer teljes terhelését.

Táblázat 2. Spectra Glo készletek – kalkulátorpélda

Készlet neve	Készlet cikkszáma	Készletek száma	Jelenlegi mA	Teljes áramerősség
Motoros-lábtartólemezek	50500492	1	500	500
Útaslábtartók	50500495	1	350	350
A burkolat szellőzőnyílása	68000194		275	
Hangszórólámpák (I. fokozat)	68000232		125	
Hangszórólámpák (II. fokozat, kerek)	68000231	1	125	125
Hangszórólámpák (II. fokozat, nyeregtagka)	68000233		125	
Alap lámpatestek (6)	68000213	2	450	900
Kiegészítő lámpatestek (4)	68000214	1	300	300
* A rendszer teljes áramerőssége legfeljebb 3000 mA lehet.			Rendszer teljes áramerőssége =	2175

Táblázat 3. Spectra Glo RGB tartozékkalkulátor

Készlet neve	Készlet cikkszáma	Készletek száma	Jelenlegi mA	Teljes áramerősség
Motoros-lábtartólemezek	50500492		500	
Útaslábtartók	50500495		350	
A burkolat szellőzőnyílása	68000194		275	
Hangszórólámpák (I. fokozat)	68000232		125	

Táblázat 3. Spectra Glo RGB tartozékkalkulátor

Készlet neve	Készlet cikkszáma	Készletek száma	Jelenlegi mA	Teljes áramerősség
Hangszórólámpák (II. fokozat, kerek)	68000231		125	
Hangszórólámpák (II. fokozat, nyeregtás- ka)	68000233		125	
Alap lámpatestek (6)	68000213		450	
Kiegészítő lámpatestek (4)	68000214		300	
* A rendszer teljes áramerőssége legfeljebb 3000 mA lehet.			Rendszer teljes áramerőssége =	

Táblázat 4. Spectra Glo RGB tartozékok

Tartozékok	Cikkszám
Távírányító	68000217
JAE kupak	69201597
Y kábelköteg (3-irányú)	69201594
3 hüvelyk méretű összekötő- kábelköteg	69201525
8 hüvelyk méretű összekötő- kábelköteg	69201529
24 hüvelyk méretű összekötő- kábelköteg	69201530
24-hüvelyk összekötőkábel gumigyűrűvel	69201595
48 hüvelyk méretű összekötő- kábelköteg	69201625