



FLRT SZÉLVÉDŐKÉSZLETEK

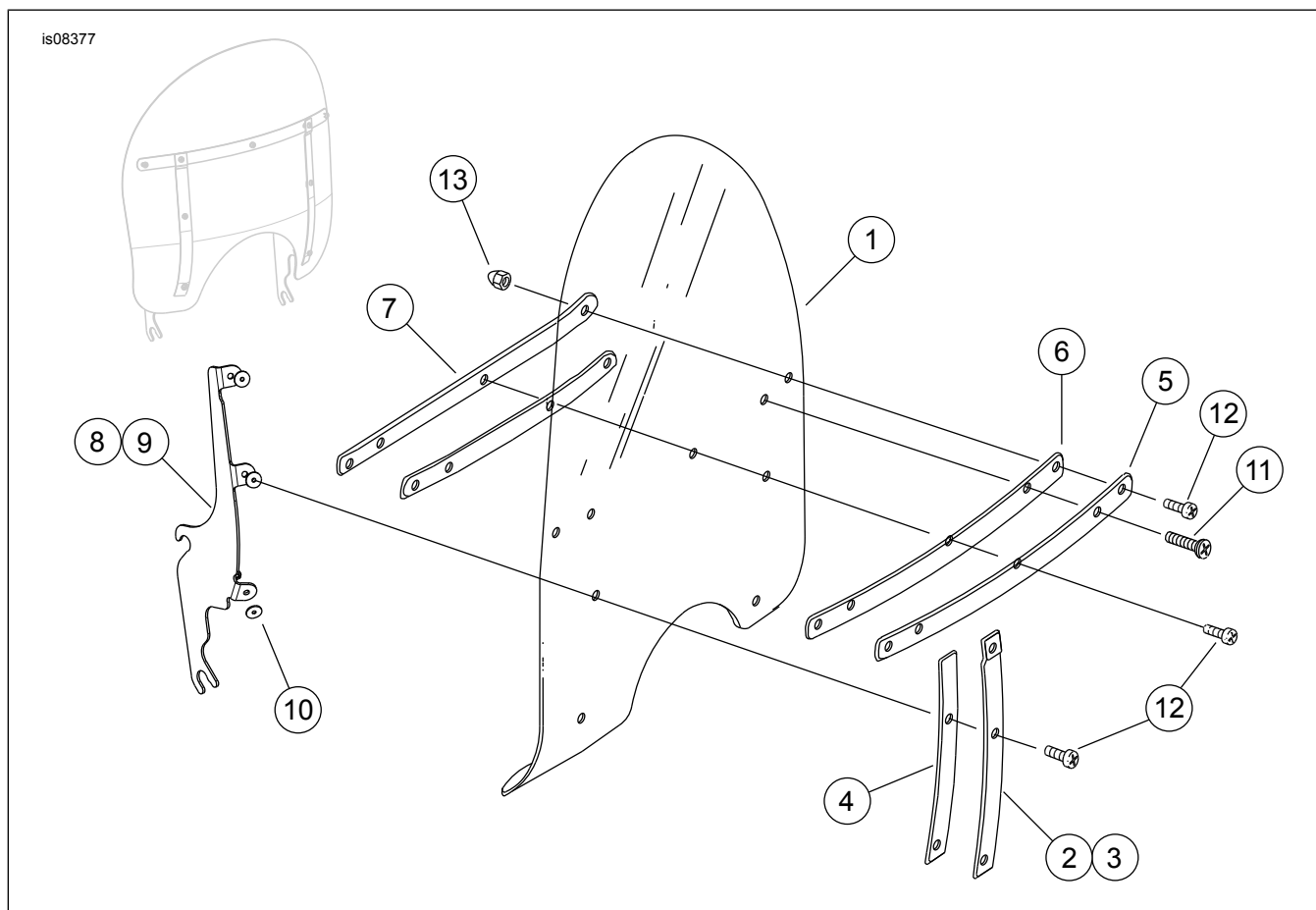
ÁLTALÁNOS TUDNIVALÓK

Táblázat 1. Általános információk

Készletek	Javasolt szerszámok	Nehézségi szint ⁽¹⁾
57400273, 57400274, 57400630, 57400631	Védőszemüveg	

(1) Nem igényel bonyolult eszközöket vagy technikákat

A KÉSZLET TARTALMA



Ábra 1. A készlet tartalma: Szélvédő (jellemző)



Táblázat 2. A készlet tartalma: Szélvédőkészlet

<input checked="" type="checkbox"/> Ellenőrizze, hogy mindent megtalál-e a készletben, mielőtt a járműre alkatrészeket szerelne vagy alkatrészeket távolítana el róla.					
	Tétel	Menny	Leírás	Part No.	Megjegyzések
<input type="checkbox"/>	1	1	Szélvédő, 16"-os	57400277	
<input type="checkbox"/>			Szélvédő, 20"-os	57400278	
<input type="checkbox"/>	2	1	Külső függőleges merevítő, jobb oldali, rozsdamentes acél	58406-75A	
<input type="checkbox"/>			Külső függőleges merevítő, jobb oldali, fekete		57400655 sz. szervizkészlet
<input type="checkbox"/>	3	1	Külső függőleges merevítő, bal oldali, rozsdamentes acél	58408-75A	
<input type="checkbox"/>			Külső függőleges merevítő, bal oldali, fekete		57400655 sz. szervizkészlet
<input type="checkbox"/>	4	2	Szalag, külső függőleges merevítő, rozsdamentes acél	58417-77	
<input type="checkbox"/>			Szalag, külső függőleges merevítő, fekete		57400655 sz. szervizkészlet
<input type="checkbox"/>	5	1	Külső vízszintes merevítő, rozsdamentes acél	58428-94	
<input type="checkbox"/>			Külső vízszintes merevítő, fekete		57400655 sz. szervizkészlet
<input type="checkbox"/>	6	2	Szalag, vízszintes merevítő, rozsdamentes acél	58416-77A	
<input type="checkbox"/>			Szalag, vízszintes merevítő, fekete		57400655 sz. szervizkészlet
<input type="checkbox"/>	7	1	Belső vízszintes merevítő, rozsdamentes acél	58431-94	
<input type="checkbox"/>			Belső vízszintes merevítő, fekete		57400655 sz. szervizkészlet
<input type="checkbox"/>	8	1	Merevítő, jobb oldali, rozsdamentes acél	57400275	
<input type="checkbox"/>			Merevítő, jobb oldali, fekete		57400655 sz. szervizkészlet
<input type="checkbox"/>	9	1	Merevítő, bal oldali, rozsdamentes acél	57400276	
<input type="checkbox"/>			Merevítő, jobb oldali, fekete		57400655 sz. szervizkészlet
<input type="checkbox"/>	10	6	Alátét, szélvédő rögzítéséhez	58416-776	
<input type="checkbox"/>	11	2	Csavar, lencsefejű, TORX	2452	
<input type="checkbox"/>	12	7	Csavar, lencsefejű, TORX	2921A	
<input type="checkbox"/>	13	9	Kalapanya	7651	

ÁLTALÁNOS TUDNIVALÓK

MEGJEGYZÉS

Az Útmutató laphoz **tartozhat kiegészítő videó is**, amely segíthet tisztázni a szerelés egyes szakaszait. A videó hivatkozása az Útmutató lap végén található.

Győződjön meg arról, hogy az útmutatólap legfrissebb verzióját használja. Ez itt érhető el: h-d.com/isheets

A Harley-Davidson ügyfélszolgálati központja az 1-414-343-4056-os, illetve (csak az USA-ban) az 1-800-258-2464-es telefonszámon érhető el.

Modellek

A felszereléssel kapcsolatos tájékoztatásért lásd a Alkatrészek és tartozékok (P&A) kiskereskedelmi katalógust vagy a www.harley-davidson.com Parts and Accessories (alkatrészek és tartozékok) részét.

Szerelési követelmények

▲ FIGYELEM

A motoros és az utas biztonsága a készlet megfelelő beszerelésétől függ. Ha nem áll módjában elvégezni az eljárást, vagy ha nem rendelkezik a megfelelő szerszámokkal, akkor a beszerelést végeztesse el Harley-Davidson-márkakereskedésben. A készlet nem megfelelő módon való beszerelése súlyos, akár végzetes személyi sérülést is okozhat. (00308b)

BESZERELÉS

▲ FIGYELEM

A rakomány nem megfelelő elhelyezése vagy a tartozék helytelen beszerelése károsan érintheti a stabilitást és a kezelhetőséget, ami súlyos, akár végzetes személyi sérüléshez is vezethet. (00455b)

▲ FIGYELEM

Ha a mozgó és az álló alkatrészek között nincs biztosítva kellő távolság, elveszítheti uralmát a jármű fölött, ami súlyos, akár végzetes személyi sérüléshez is vezethet. (00378a)

MEGJEGYZÉS

A szerelés befejeztével vizsgálja meg a szélvédőt. Ellenőrizze, hogy a szélvédő rögzítőelemei nem akadályozzák-e a kormány elfordítását a két végpont között. Ha valami összeér, állítson a szélvédőn szükség szerint, hogy létrejöjjön a kellő hézag. Javítsa ki tapasztalt Harley-Davidson-szerelővel az esetleges problémákat, mielőtt ezzel a tartozékkal útnak indul.

MEGJEGYZÉS

Ellenőrizze rendszeresen a szélvédőt rögzítő kötőelemeket. Ne induljon el laza rögzítéssel. Egy meglazult kötőelem a többi kötőelemnek és a szélvédőnek is pluszterhelést jelent. Ez az alkatrészek idő előtti meghibásodását okozza.

1. Engedje le a szélvédőt a helyére.
2. Óvatosan helyezze be az oldalsó konzolokat az alsó gumigyűrűkre.
3. Ellenőrizze, hogy az egyes konzolok bevágásai szilárdan illeszkednek-e egy-egy gumigyűrűn.
4. Óvatosan tolja a szélvédő tetejét hátrafelé, amíg a felső bevágások teljesen be nem illeszkednek a felső gumigyűrűbe.

KARBANTARTÁS

Ápolás és tisztítás

MEGJEGYZÉS

ÉRTESELTETÉS

A Harley-Davidson szélvédőkön kizárólag a Harley-Davidson által javasolt termékeket használja. Ne használjon erős vegyi anyagokat vagy vízlepergető termékeket, melyek a szélvédő felületét károsíthatják, például homályossá, fátyolossá teszik. (00231c)

ÉRTESELTETÉS

A polikarbonát szélvédők/légterelő a használat során megfelelő figyelmet és gondozást igényelnek. A polikarbonát megfelelő karbantartásának elmulasztása a szélvédő/légterelő károsodását okozhatja. (00483e)

- Ne használjon benzolt, festékhígítót, benzint vagy bármilyen durva tisztítószer a szélvédőn. Ez károsítja a felszínét.
- Ne végezzen tisztítást tűző napon vagy magas hőmérsékleten.
- A port tartalmazó, csiszoló hatású vagy lúgos tisztítószer károsítja a szélvédőt. Ne kaparja a szélvédőt borotvapengével vagy egyéb éles tárggyal. Ez végleges károsodást okoz.
- A szélvédő belső görbületéről visszaverődő napfény extrém hőfelhőt okozhat a motorkerékpár műszerein. Kellő körültekintéssel válassza meg a parkolási helyzetet. Parkoljon a nappal szemben, takarja le valamivel a műszereket vagy állítsa be úgy a szélvédőt, hogy elkerülje a fényvisszaverődést.

MEGJEGYZÉS

Ha a lemosás előtt kb. 15 percig letakarja a szélvédőt tiszta, nedves törülközővel, könnyebben eltávolíthatja a rászáradt rovarokat.

A Harley-Davidson polikarbonát szélvédők tisztításához a Harley-Davidson Windshield Water Repellent Treatment (cikksz.: 99841-01) jóváhagyott tisztítószer javasoljuk.