



## PASSENGER BACKREST FOR TOUR-PAK (PASAŽIERA ATZVELTNE TOUR-PAK MODEĻIEM)

### VISPĀRĪGI

#### Komplektu numuri

52300312, 52300314, 52300316, 52300317, 52300319,  
52300334, 52300335, 52300359, 52300360, 52300567,  
52300572, 52300574

#### Modeļi

Informāciju par modeļu saderību ar aprīkojumu skatiet P&A mazumtirdzniecības katalogā vai sadaļā Daļas un Piederumi vietnē [www.harley-davidson.com](http://www.harley-davidson.com) (tikai angļu valodā).

#### Uzstādīšanas prasības

Ja piederumu ķēdes savienotājs jau tiek izmantots, ir nepieciešams arī Switched Circuit Adapter Harness (Pārslēgtas ķēdes adaptera vadu komplekts) (Partijas Nr. 70264-94A).

**2014.–2016. gada Touring modeļiem:** atsevišķi jāiegādājas vadu komplekta pagarinājums (Partijas Nr. 69200722), lai izveidotu savienojumu ar piederumu ķēdes savienotāju apsildāmam Tour-Pak® komplektam 52300317.

**2017. gada un jaunākiem Touring modeļiem:** atsevišķi jāiegādājas vadu komplekta pagarinājums (Partijas Nr. 69201599), lai izveidotu savienojumu ar piederumu ķēdes savienotāju apsildāmam Tour-Pak® komplektam 52300317.

#### ▲ BRĪDINĀJUMS

Braucēja un pasažiera drošība ir atkarīga no šī komplekta pareizās uzstādīšanas. Ja jums nav vajadzīgo prasmju vai instrumentu darba veikšanai, uzticiet uzstādīšanu Harley-Davidson® izplatītājam. Šī komplekta nepareiza uzstādīšana var izraisīt nāvi vai smagas traumas. (00308b)

#### PIEZĪME

Šī instrukciju lapa atspoguļo apkopes rokasgrāmatas informāciju. Lai veiktu uzstādīšanu, ir nepieciešama šī gada/modeļa motocikla apkopes rokasgrāmata. To var iegūt no [Harley-Davidson@](mailto:Harley-Davidson@) izplatītāja.

#### Komplekta saturs

Skatiet šeit: Attēls 4, Attēls 5, Tabula 1 un Tabula 2

### ELEKTRISKĀ PĀRSLODZE

#### PAZIŅOJUMS

Pievienojot pārāk daudz elektrisko piederumu, ir iespējams pārslogot transportlīdzekļa uzlādes sistēmu. Ja visi vienlaikus iedarbinātie elektriskie piederumi vienlaikus patērē vairāk elektriskās strāvas nekā transportlīdzekļa lādēšanas sistēma spēj ģenerēt, elektrības patēriņš var izlādēt akumulatoru un izraisīt bojājumus transportlīdzekļa elektriskajai sistēmai. (00211d)

#### ▲ BRĪDINĀJUMS

Uzstādot elektriskos piederumus, nepārsniedziet drošinātāja vai jaudas slēdža maksimālo nominālo strāvas stiprumu, kas aizsargā attiecīgo ķēdi, kura tiek pārveidota. Maksimālā strāvas stipruma pārsniegšana var izraisīt elektriskos darbības traucējumus, kas savukārt var izraisīt nāves gadījumus vai nopietnus miesas bojājumus. (00310a)

Heated Tour-Pak Backrest Kit (Apsildāmās Tour-Pak atzveltnes komplekts) 52300317 patērē līdz pat **3,0 A** vairāk strāvas no elektriskās sistēmas.

### SAGATAVOŠANA

#### ▲ BRĪDINĀJUMS

Lai novērstu nejaušas motocikla iedarbināšanas iespēju, kas var izraisīt nāves gadījumus vai nopietnus miesas bojājumus, pirms tālāku darbību veikšanas izņemiet galveno drošinātāju. (00251b)

#### PIEZĪME

- **Transportlīdzekļiem, kas aprīkoti ar drošības sirēnu:** klātesot drošības tālvadības pultij, pagrieziet aizdedzes slēdzi pozīcijā ON. Kad sistēma ir atslēgta, pagrieziet aizdedzes slēdzi pozīcijā OFF (Izslēgts). **NEKAVĒJOTIES** izņemiet galveno drošinātāju, kā norādīts apkopes rokasgrāmatā.
- **Transportlīdzekļiem, kas NAV aprīkoti ar drošības sirēnu:** skatiet instrukcijas apkopes rokasgrāmatā, lai izņemtu galveno drošinātāju.

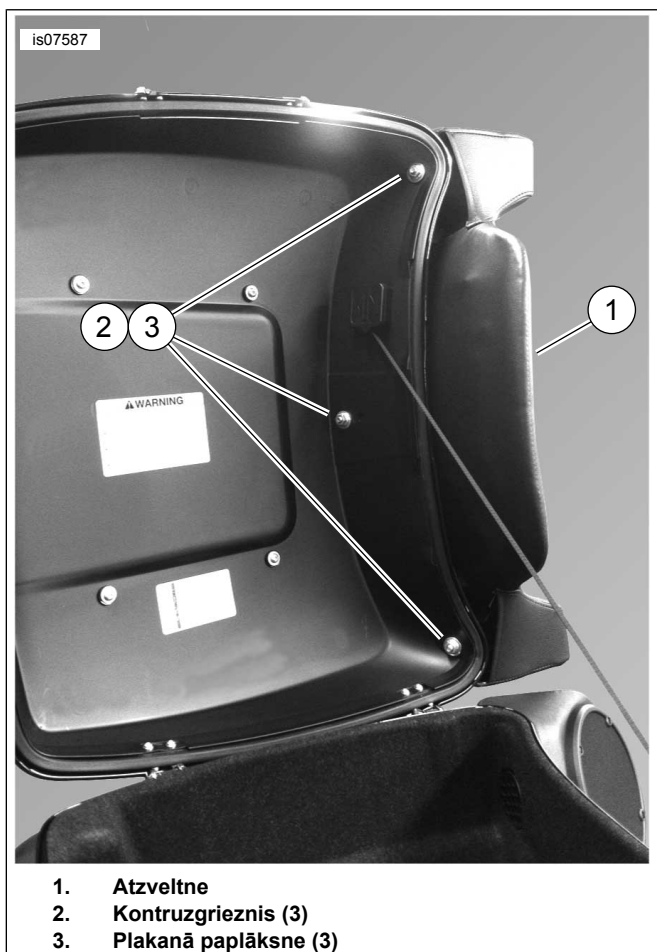
### ATZVELTNES UZSTĀDĪŠANA

#### King Tour-Pak

1. Skatiet šeit: Attēls 1. Savietojiet trīs tpskrūves uz atzveltnes (1) ar izurbtajiem caurumiem Tour-Pak vākā. Izmantojot pirkstus, uzskrūvējiet komplektā iekļautos kontruzgriežņus (2) un plakanās paplāksnes (3).
2. Centrējiet un novietojiet horizontāli atzveltni uz Tour-Pak vāka, lai nodrošinātu pievilcīgu izskatu.



3. Pievelciet kontruzgriezņus. Pievelciet.  
Griezies moments: 11,3–14,7 N·m (100–130 in-lbs)
  - a. **Komplektam 52300317:** pārejiet uz sadaļu **Papildu darbības apsildāmai atzveltni.**
  - b. **VISIEM pārējiem komplektiem:** pārejiet uz sadaļu **Uzstādīšana VISIEM modeļiem.**



Attēls 1 Uzstādīta atzveltne uz King Tour-Pak vāka

## Papildu darbības apsildāmai atzveltni

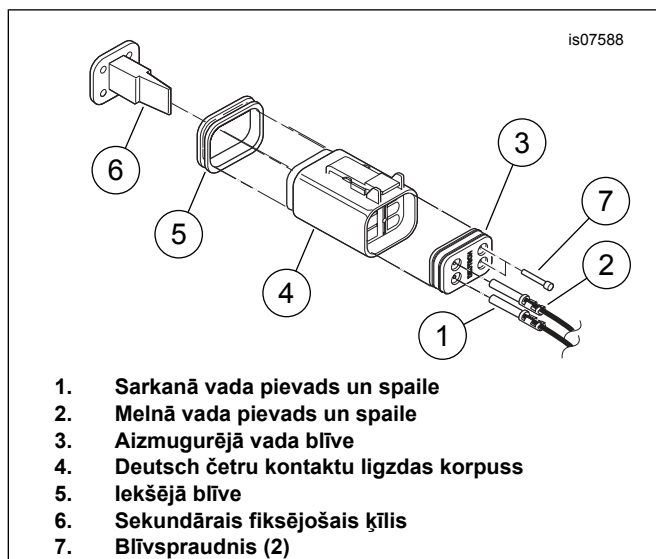
1. Atveriet Tour-Pak vāku. Izstiepiet atzveltnes vadus pilnā garumā.
2. Novietojiet atzveltnes vadus:
  - a. Virs Tour-Pak kreisā skaļruņa nodalījuma pie Tour-Pak priekšējās sienas
  - b. Uz leju gar skaļruņa nodalījuma iekšējo malu
  - c. Aiz apakšējā Tour-Pak polstera
  - d. Gar galveno vadu kopumu, kas atrodas zem sēdekļa

### 3. *PIEZĪME*

Vadu komplekta nostiprināšanai ieteicams izmantot plastmasas spaili ar lipīgu pamatni (Partijas Nr. 69200342) un kabeļu siksnīņu (Partijas Nr. 10006).

Aizveriet Tour-Pak vāku. Pārbaudiet, vai, aizverot vāku, netiek iespiests vadu komplekts. Ja nepieciešams, nostipriniet to, lai nodrošinātu, ka vāks nepieskaras vadu komplektam.

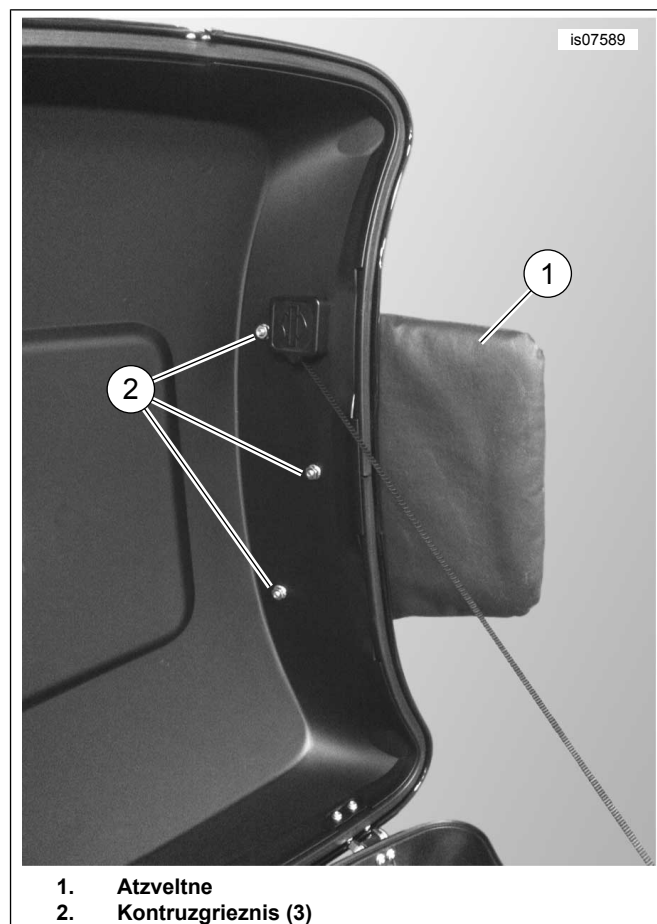
4. Skatiet šeit: Attēls 2 . Veiciet Deutsch tipa apsildāmās atzveltnes savienotāju. skatiet apkopes rokasgrāmatu, lai iegūtu noteiktu informāciju par tālāk aprakstītajiem vispārīgajiem soļiem.
  - a. Ievietojiet aizmugurējo komplektā iekļauto vada blīvi (3) Deutsch četru kontaktu ligzdas korpusā (4).
  - b. Ievietojiet sarkano vada pievadu un spaili (1) 3. iedobē.
  - c. Ievietojiet melno vada pievadu un spaili (2) 4. iedobē.
  - d. Ievietojiet iekšējo blīvi (5).
  - e. Ievietojiet sekundāro fiksējošo ķīli (6).
  - f. Ievietojiet blīvspraudņus (7) 1. un 2. iedobē.
5. Paņemiet vadu komplekta pagarinājumu:
  - a. **2014.–2016. gada Touring modeļiem:** (Partijas Nr. 69200722, nopērkams atsevišķi). Iespraudiet astoņu kontaktu Molex savienotāju piederumu ķēdes savienotājā [4A], kas atrodas elektriskajā panelī zem kreisā sāna pārsega. Novietojiet četru kontaktu Deutsch kontaktspraudni attiecīgajā stāvoklī zem sēdekļa.
  - b. **2017. gada un jaunākiem Touring modeļiem:** (Partijas Nr. 69201599, nopērkams atsevišķi). Iespraudiet trīs kontaktu Molex savienotāju piederumu ķēdes savienotājā [325B], kas atrodas elektriskajā panelī zem labā sāna pārsega. Novietojiet četru kontaktu Deutsch kontaktspraudni attiecīgajā stāvoklī zem sēdekļa.
6. Novietojiet Deutsch apsildāmās atzveltnes savienotāju zem sēdekļa un pievienojiet četru kontaktu vadu komplekta pagarinājuma savienotāju. Rūpīgi ievietojiet vadus, lai nodrošinātu, ka sēdeklis nerada to bojājumus. Pārejiet uz sadaļu **Uzstādīšana VISIEM modeļiem.**



Attēls 2 Ievietojiet spailes Deutsch ligzdas korpusā

## Chopped Tour-Pak

1. Skatiet šeit: Attēls 3 . Savietojiet trīs tapskrūves uz atzveltnes (1) ar izurbtajiem caurumiem Tour-Pak vākā. Izmantojot pirkstus, uzskrūvējiet komplektā iekļautos kontruzgriežņus (2).
2. Centrējiet un novietojiet horizontāli atzveltni uz Tour-Pak vāka, lai nodrošinātu pievilcīgu izskatu.
3. Pievelciet kontruzgriežņus. Pievelciet.  
Griezes moments: 7,9–9 N·m (70–80 in-lbs)
  - a. Pārejiet uz sadaļu **Uzstādīšana VISIEM modeļiem**



Attēls 3 Uzstādīta atzveltne uz Chopped Tour-Pak vāka

## Uzstādīšana VISIEM modeļiem

### PIEZĪME

*Pirms galvenā drošinātāja uzstādīšanas pārbaudiet, vai aizdedzes slēdzis ir pozīcijā OFF.*

1. Skatiet apkopes rokasgrāmatu, lai uzstādītu galveno drošinātāju.
2. Aizveriet Tour-Pak pārsegu. Pārbaudiet pareizu atzveltnes novietojumu.
3. Skatiet apkopes rokasgrāmatu, lai uzstādītu sēdekli.

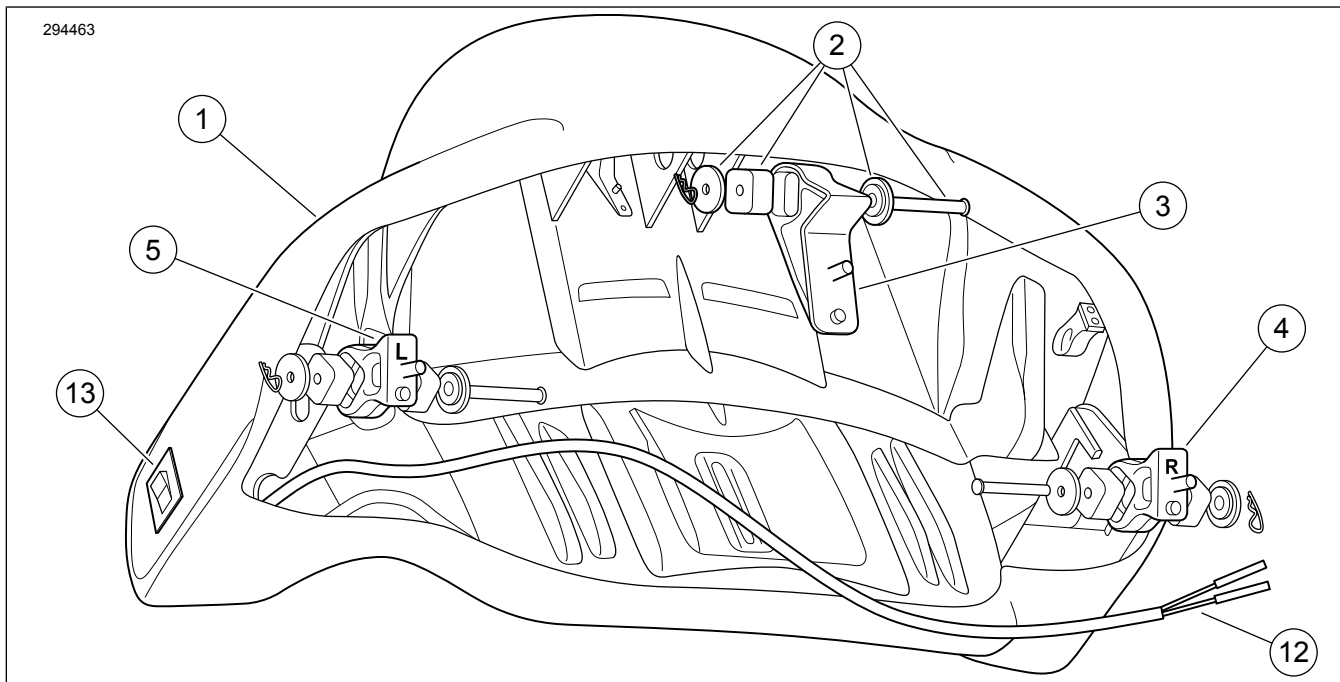
## APSILDĀMĀS ATZVELTNES PĀRBAUDE UN DARBĪBA

1. Slēdzis atzveltnes kreisajā pusē kontrolē siltuma iestatījumu. Pagrieziet aizdedzes slēdzi pozīcijā ON (ieslēgts). Pārbaudiet apsildāmās atzveltnes pareizu darbību.
  - a. Slēdzim atrodies centrālajā pozīcijā, atzveltnes apsilde ir pozīcijā OFF.
  - b. Nospiediet slēdža apakšējo daļu, lai ieslēgtu apsildi pozīcijā ON ar iestatījumu LOW.
  - c. Nospiediet slēdža augšējo daļu, lai ieslēgtu apsildi pozīcijā ON ar iestatījumu HIGH.

2. Pagrieziet aizdedzes slēdzi pozīcijā ACCY. Slēdzis darbojas tādā pašā veidā kā pozīcijā ON.

3. Pagrieziet aizdedzes slēdzi pozīcijā OFF. Atzveltne nenodrošina apsildi nevienā no slēdža pozīcijām.

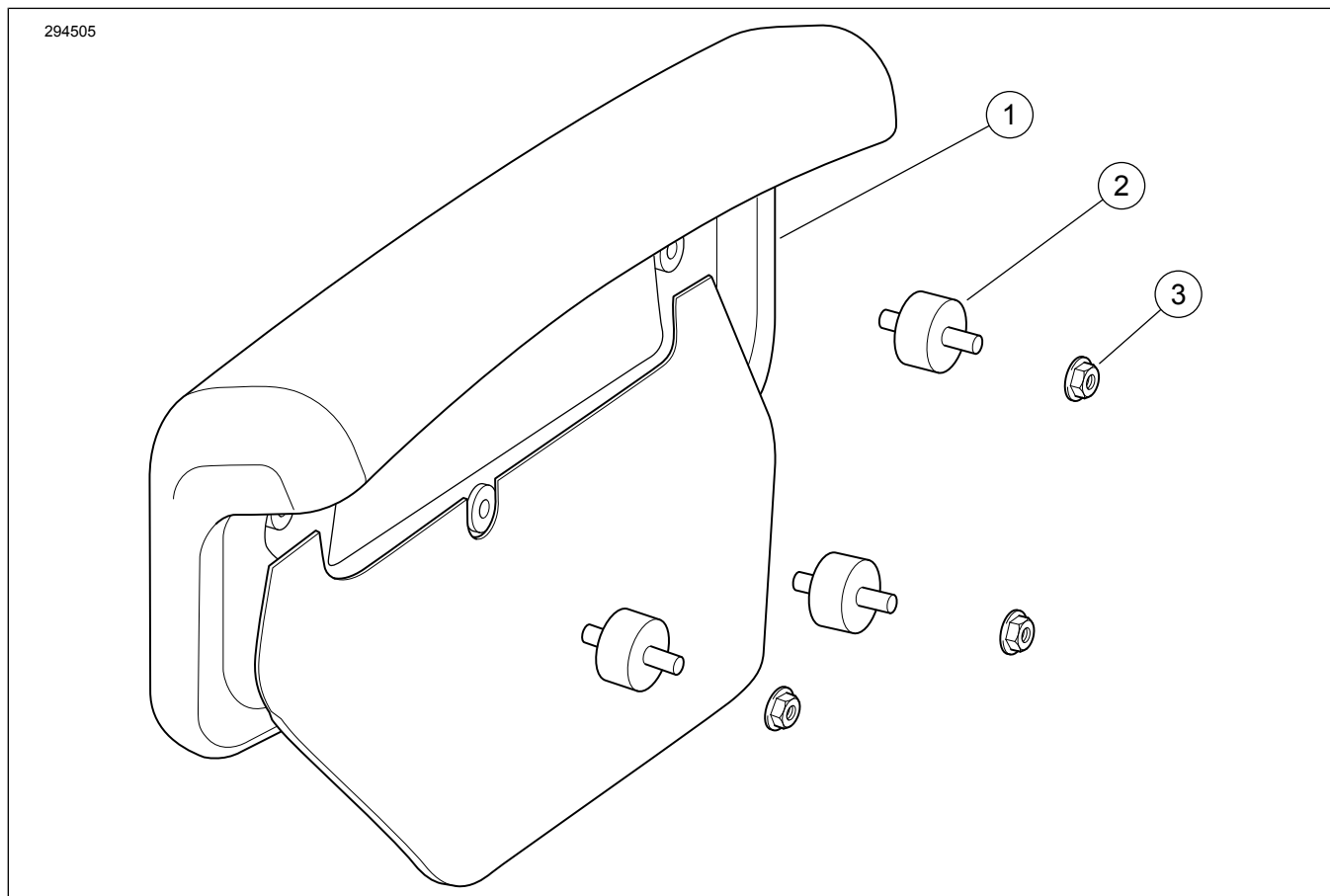
## APKOPES DAĻAS



Attēls 4 Apkopes daļas, King Tour-Pak atzveltnes komplekti 52300312, 52300314, 52300316, 52300317, 52300334, 52300574

Tabula 1. Apkopes daļas, King Tour-Pak atzveltnes komplekti 52300312, 52300314, 52300316, 52300317, 52300334, 52300574

Elementi	Apraksts (skaits)	Partijas numurs
1	Atzveltne, visi komplekti, izņemot 52300317 (iekļauti 2.–7. norādē attēlotie elementi) Atzveltne, komplekts 52300317 (iekļauti 2.–13. norādē attēlotie elementi)	Netiek pārdots atsevišķi Netiek pārdots atsevišķi
2	• Izolācijas komplekts, atzveltne (3)	52300127
3	• Atbalsta kronšteins, centra	52300121
4	• Atbalsta kronšteins, labās puses	52300122
5	• Atbalsta kronšteins, kreisās puses	52300123
6	• Atlokuzgrieznis, kontrējošais, 5/16"-18 (3) (nav parādīts)	7531
7	• Paplāksne, plakana, 5/16" nominālais izmērs (3) (nav parādīta)	6026
<b>Elementi, kas iekļauti tikai komplektā 52300317:</b>		
8	• Deutsch ligzdas savienotāja korpuss, četru kontaktu (parādīts 2. attēlā)	72134-94GY
9	• Deutsch sekundārais fiksators (parādīts 2. attēlā)	72154-94
10	• Deutsch ligzdas spaile (2) (parādīta 2. attēlā)	72191-94
11	• Deutsch kontakttapa (2) (parādīta 2. attēlā)	72195-94
12	• Vadu komplekts, apsildāma atzveltne	Netiek pārdots atsevišķi
13	• Slēdzis, apsildāma atzveltne	Netiek pārdots atsevišķi



Attēls 5 Apkopes daļas, Chopped Tour-Pak atzveltne komplekti 52300319, 52300335, 52300567, 52300572

Tabula 2. Apkopes daļas, Chopped Tour-Pak atzveltne komplekti 52300319, 52300335, 52300567, 52300572

Elements	Apraksts (skaits)	Partijas numurs
1	Atzveltne (iekļauti 2.–3. norādē attēlotie elementi)	Netiek pārdots atsevišķi
2	• Izolācija, atzveltne (3)	52300323
3	• Atlokuzgrieznis, kontrējošais, 1/4"-20 (3)	7716