



## SPOLES PĀRSEGS

### VISPĀRĪGI

#### Komplektu numuri

57300213, 57300214, 57300289

#### Modeļi

Informāciju par modeļu saderību ar aprīkojumu skatiet P&A mazumtirdzniecības katalogā vai sadaļā Daļas un Piederumi vietnē [www.harley-davidson.com](http://www.harley-davidson.com) (tikai angļu valodā).

#### Komplekta saturs

Skatiet šeit: Attēls 1 un Tabula 1.

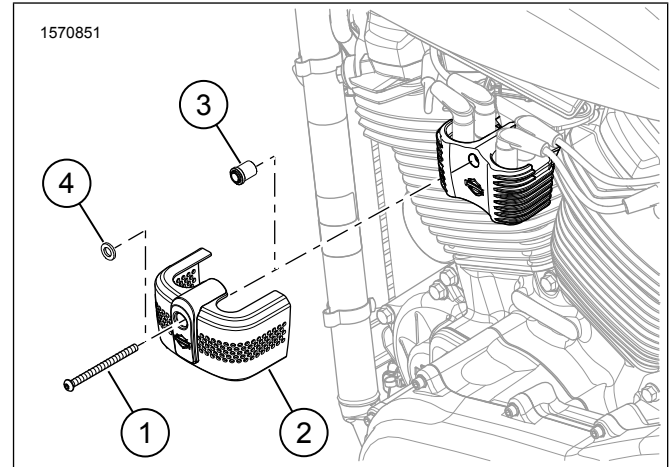
#### ▲ BRĪDINĀJUMS

Braucēja un pasažiera drošība ir atkarīga no šī komplekta pareizās uzstādīšanas. Ja jums nav vajadzīgo prasmju vai instrumentu darba veikšanai, uzticiet uzstādīšanu Harley-Davidson® izplatītājam. Šī komplekta nepareiza uzstādīšana var izraisīt nāvi vai smagas traumas. (00308b)

### UZSTĀDĪŠANA

- Izņemiet galveno drošinātāju. Skatiet īpašnieka rokasgrāmatu.
- Atskrūvējiet Oriģinālais aprīkojums (OE) spoles montāžas skrūvi. Noņemiet.
- Uzstādiet spoles pārsegu pāri spolei.
  - Komplekti: 57300213, 57300214.** Skrūve (1) un spoles pārsegs (2).
  - Komplekti: 57300289.** Skrūve (1), paplāksne (4), spoles pārsegs (2) un starplika (3).
- Pievelciet skrūvi (1).
  - Komplekti: 57300213, 57300214.**  
Griezes moments: 14,9–18,9 N·m (11–14 ft-lbs)
  - Komplekti: 57300289.**  
Griezes moments: 14,9–16,3 N·m (11–12 ft-lbs)

### Apkopes daļas



Attēls 1 Apkopes daļas

Tabula 1. Apkopes daļas

Komplekts	Elements	Apraksts (skaits)	Partijas Nr.
57300213	1	Skrūve, hroms	10200731
	2	Spoles pārsegs	Netiek pārdots atsevišķi
57300214	1	Skrūve, melna	10200730
	2	Spoles pārsegs	Netiek pārdots atsevišķi
57300289	1	Skrūve, cinkota	10201184
	2	Spoles pārsegs	Netiek pārdots atsevišķi
	3	Starplika	12400199
	4	Paplāksne	10300130