



VÁLTÓKARTAPOSO-KÉSZLET

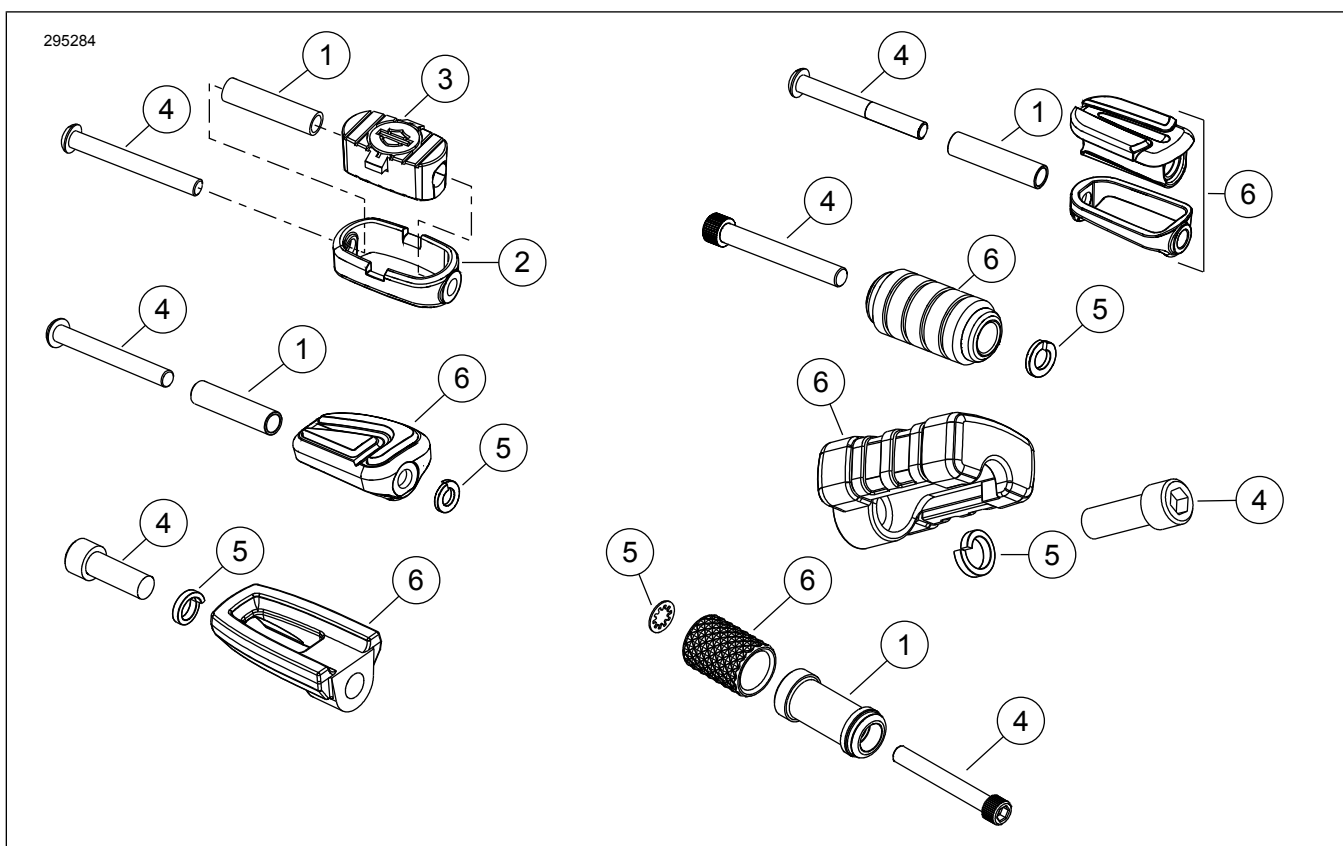
ÁLTALÁNOS TUDNIVALÓK

Táblázat 1. Általános információk

Készletek	Javasolt szerszámok	Nehézségi szint ⁽¹⁾
33946-05, 33600008, 33600075, 33600154, 33600256, 33600257, 33600295, 33600303, 33600357, 33600383, 33600384, 33600411, 33600412	Védőszemüveg, Nyomatékkulcs	

(1) Húzza meg az előírt nyomaték értékre, vagy használjon egyéb kíméletes technikát és szerszámot

A KÉSZLET TARTALMA



Ábra 1. A készlet tartalma: Váltókartaposó-készlet

Táblázat 2. A készlet tartalma: Váltókartaposó-készlet

<input checked="" type="checkbox"/> Ellenőrizze, hogy mindent megtalál-e a készletben, mielőtt a járműre alkatrészeket szerelne vagy alkatrészeket távolítana el róla.					
	Tétel	Menny	Leírás	Part No.	Megjegyzések
<input type="checkbox"/>	1	1	Távtartó	50784-07	33946-05 sz. készlet
<input type="checkbox"/>				Külön nem kapható	33600383, 33600384 sz. készlet
<input type="checkbox"/>					
<input type="checkbox"/>	2	1	Fedél	33947-05	33946-05 sz. készlet
<input type="checkbox"/>	3	1	Taposófelület	Külön nem kapható	33946-05 sz. készlet
<input type="checkbox"/>	4	1	Csavar	10200594	33946-05 sz. készlet
<input type="checkbox"/>				94545-03	33600008 sz. készlet
<input type="checkbox"/>				4196	33600075 sz. készlet
<input type="checkbox"/>				10500108	33600256, 33600383 sz. készletek:
<input type="checkbox"/>				10500107	33600257, 33600384, 33600411, 33600412 sz. készletek:
<input type="checkbox"/>				10201005	33600295, 33600303, 33600357 sz. készletek:
<input type="checkbox"/>				10200853	33600154 sz. készlet
<input type="checkbox"/>	5	1	Rugós alátét	7041	33600075, 33600154, 33600256 sz. készletek:
<input type="checkbox"/>				7042	33600295, 33600303 sz. készletek:
<input type="checkbox"/>				10300230	33600357 sz. készlet
<input type="checkbox"/>				7127	33600383 sz. készlet
<input type="checkbox"/>				7155	33600257, 33600384 sz. készletek:
<input type="checkbox"/>	6	1	Váltócsap szerelvény	33600007	33600008 sz. készlet
<input type="checkbox"/>				33600056	33600075 sz. készlet
<input type="checkbox"/>				33600098	33600154 sz. készlet
<input type="checkbox"/>				33600251	33600256 sz. készlet
<input type="checkbox"/>				33600244	33600257 sz. készlet
<input type="checkbox"/>				Külön nem kapható	33600295, 33600303 sz. készletek:
<input type="checkbox"/>				33600369	33600357 sz. készlet
<input type="checkbox"/>				Külön nem kapható	33600383, 33600384 sz. készletek:

ÁLTALÁNOS TUDNIVALÓK

Modellek

A felszereléssel kapcsolatos tájékoztatásért lásd a Alkatrészek és tartozékok (P&A) kiskereskedelmi katalógust vagy a www.harley-davidson.com Parts and Accessories (alkatrészek és tartozékok) részét.

Győződjön meg arról, hogy az útmutatólap legfrissebb verzióját használja. Ez itt érhető el: h-d.com/isheets

A Harley-Davidson ügyfélszolgálati központja az 1-414-343-4056-os, illetve (csak az USA-ban) az 1-800-258-2464-es telefonszámon érhető el.

Szerelési követelmények

▲ FIGYELEM

A motoros és az utas biztonsága a készlet megfelelő beszerelésétől függ. Ha nem áll módjában elvégezni az eljárást, vagy ha nem rendelkezik a megfelelő szerszámokkal, akkor a beszerelést végeztesse el Harley-Davidson-márkakereskedésben. A készlet nem megfelelő módon való beszerelése súlyos, akár végzetes személyi sérülést is okozhat. (00308b)

ELTÁVOLÍTÁS

1. Távolítsd el a meglévő váltókartaposót.

BESZERELÉS

1. **33946-05, 33600008 készletek:** Szükség esetén szerelje össze a váltócsapot.
 - a. Helyezze be a távtartó csövet (1) a taposóelembe (3).
 - b. Helyezze be a taposóelemet a távtartó csővel együtt a króm burkolatelembe (2).
 - c. Ellenőrizd, hogy a taposóelem pontosan a helyén van-e.
2. **33946-05, 33600008 sz. készletek:**
 - a. Szerelje be a váltócsapot (6) és csavart (4) a váltókarhoz. Ne húzza meg.
3. **33600075, 33600154, 33600256, 33600257, 33600295, 33600303, 33600357 sz. készletek:**
 - a. Szerelje be a váltócsapot (6), csavart (4) és alátétet (5).
 - b. Helyezd az alátétet a váltókar taposó és a váltókar közé. Ne húzza meg.
4. **33600294, 33600303 készletek:** Helyezze az alátétet a csavarfej alá.
5. Forgassa el a váltókartaposót (6) a kívánt irányba.
6. Húzza meg a csavart (4).
Nyomaték: 16,3–18,9 N·m (144–167 in-lbs)