



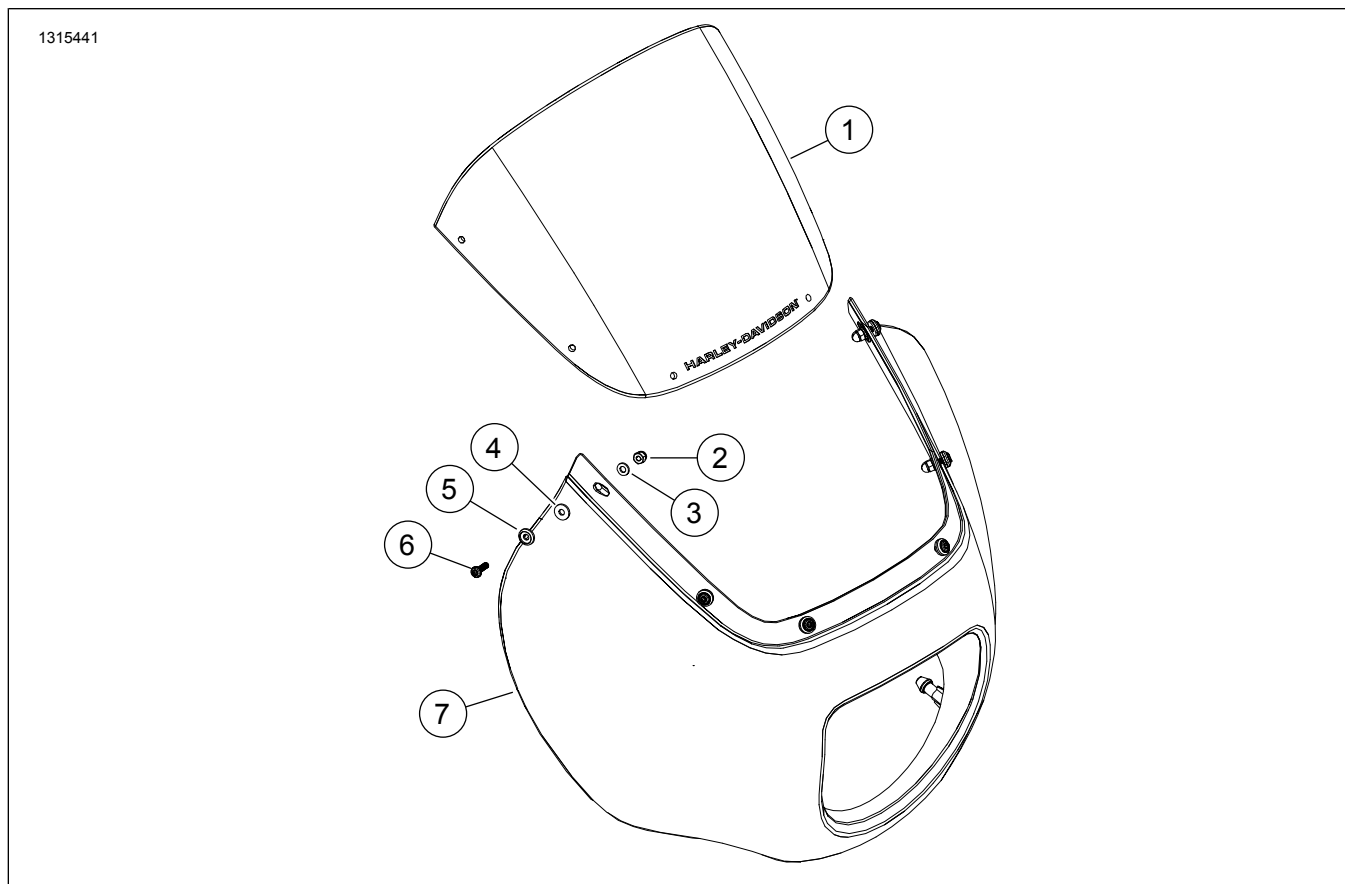
SOFTAIL NEGYEDIDOM

Táblázat 1.

Készletek	Javasolt szerszámok	Nehézségi szint	Idő
57001615xxx, 57001627 (Elavult - Ne szerelje a járműre : 57000980, 57000981xxx)	Védőszemüveg, Nyomatékkulcs	1	1 óra

(1) Húzza meg az előírt nyomaték értékre, vagy használjon egyéb kíméletes technikát és szerszámot

A KÉSZLET TARTALMA



Ábra 1. Szervizelhető alkatrészek: Motorvezető háttámlájának alkatrészei

Táblázat 2. Szervizelhető alkatrészek listája: Motorvezető háttámlájának alkatrészei

<input checked="" type="checkbox"/>	Tétel	Menny.	Leírás	Part No.	Megjegyzések
<input type="checkbox"/>	1	1	Szélvédő	57400399	
<input type="checkbox"/>	2	6	Zárt anya	10100131	
<input type="checkbox"/>	3	6	Alátét, lapos	10300189	
<input type="checkbox"/>	4	6	Alátét, gumi	10300211	
<input type="checkbox"/>	5	6	Alátét, speciális	10300212	
<input type="checkbox"/>	6	6	Csavar, lencsefejú, TORX, 8-32	10200999	2–2,3 N·m (18–20 in-lbs)
<input type="checkbox"/>	7	1	Negyedidom	Külön nem kapható	

ÁLTALÁNOS TUDNIVALÓK

MEGJEGYZÉS

Mielőtt részegységeket szerelné fel a járműre vagy távolítana el arról, ellenőrizze, hogy minden szükséges elem megtalálható-e a csomagban.

Modellek

A felszereléssel kapcsolatos tájékoztatásért lásd a P&A kiskereskedelmi katalógust vagy a www.harley-davidson.com Parts and Accessories (Alkatrészek és tartozékok) részét (amely kizárólag angol nyelven áll rendelkezésre).

Győződjön meg arról, hogy a legfrissebb útmutatót használja, amely a következő címen érhető el: www.harley-davidson.com/isheets/-J0TEST1

A Harley-Davidson ügyfélszolgálati központja az 1-414-343-4056-os, illetve (csak az USA-ban) az 1-800-258-2464-es telefonszámon érhető el.

Szerelési követelmények

▲ FIGYELEM

A motoros és az utas biztonsága a készlet megfelelő beszerelésétől függ. Ha nem áll módjában elvégezni az eljárást, vagy ha nem rendelkezik a megfelelő szerszámokkal, akkor a beszerelést végeztesse el Harley-Davidson-márkakereskedésben. A készlet nem megfelelő módon való beszerelése súlyos, akár végzetes személyi sérülést is okozhat. (00308b)

Ehhez a szereléshez külön vásárolható Softail negyedidomkonzol-készlet (cikkszám: 57001249 vagy 57001250) szükséges.

BESZERELÉS

1. Ábra 1 Szerelje fel a szélvédőt (1) a negyedidomra (7).
2. Lazán szerelje be a rögzítőelemeket (2-6).
3. Előlről hátrafelé haladva szorítsa meg a rögzítőelemeket.
Nyomaték: 2–2,3 N·m (18–20 in-lbs)

BESZERELÉS

1. Igazítsa össze a negyedidom csapjait a gumigyűrűkkel, majd nyomja össze őket.