



# INSTRUKCIJAS

J05999

2019-01-15



## REGULĒJAMS ČETRU PUNKTU NOŅEMAMS DOKSTACIJAS APARATŪRAS KOMPLEKTS

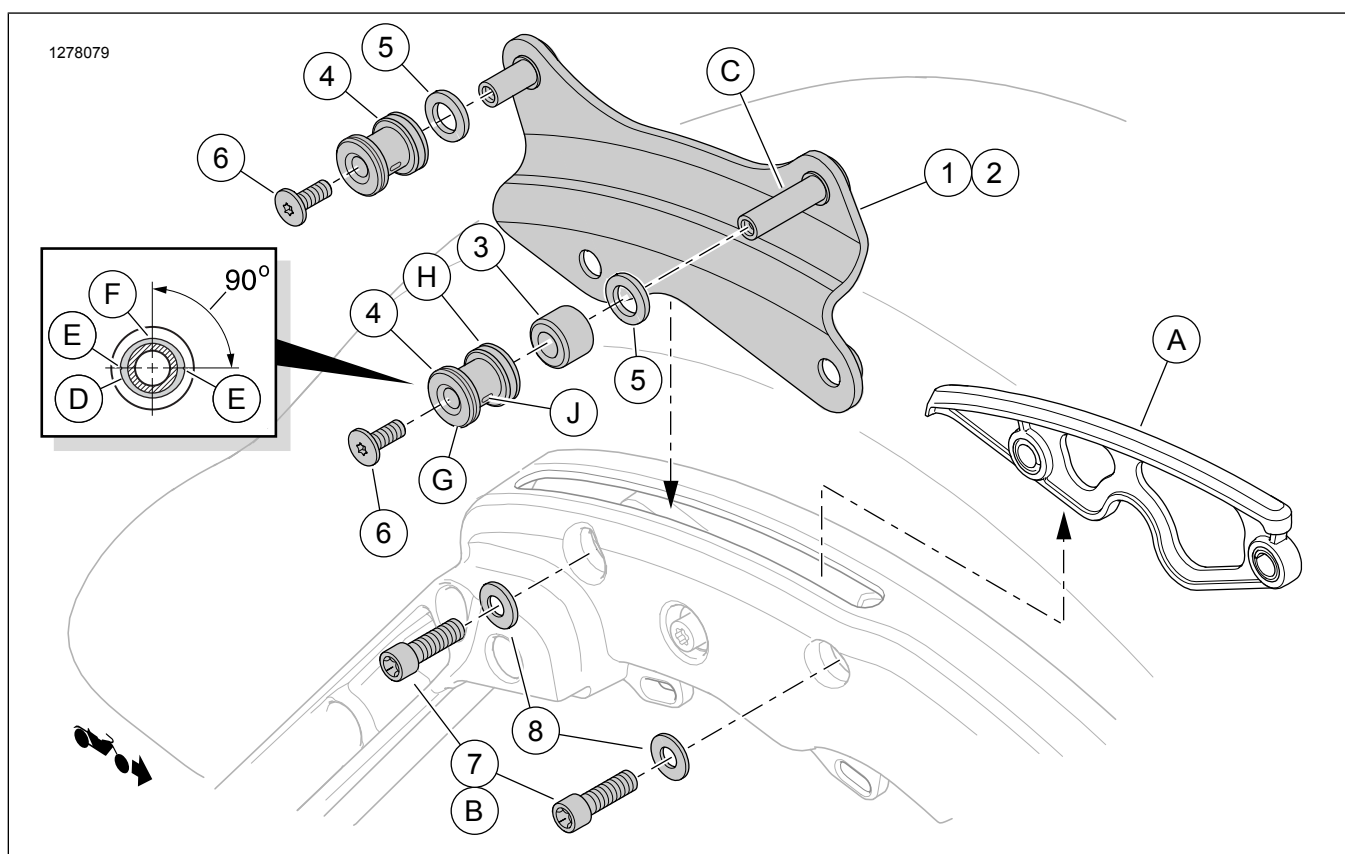
### VISPĀRĪGA INFORMĀCIJA

Tabula 1. Vispārīga informācija

Komplekti	Ieteicamie instrumenti	Prasmju līmenis <sup>(1)</sup>	Laiks
52300353, 52300354	Aizsargbrilles, dinamometriskā atslēga		1 stunda

(1) Griezes momenta spriegošana vai citas nepieciešamās vidēji sarežģītas tehnikas un rīki

### KOMPLEKTA SATURS



Attēls 1 Komplekta saturs: Regulējams četrpunktu noņemams dokstacijas aparātūras komplekts



Tabula 2. Komplekta saturs: Regulējams četru punktu noņemams dokstacijas aparātūras komplekts

<input checked="" type="checkbox"/>	Īmots	QTY	APRAKSTS	Partijas Nr.	Piezīmes
<input type="checkbox"/>	1	1	Doksēšanas plāksnes montāža, hroms (labajā pusē, redzams)	52300348	
<input type="checkbox"/>		1	Doksēšanas plāksnes montāža, melns (labajā pusē, redzams)	52300355	
<input type="checkbox"/>	2	1	Doksēšanas plāksnes montāža, hroms (kreisajā pusē, nav redzams)	52300349	
<input type="checkbox"/>		1	Doksēšanas plāksnes montāža, melns (kreisajā pusē, nav redzams)	52300356	
<input type="checkbox"/>	3	2	Starpliķa, stiprinājuma starpliķa	12400059	
<input type="checkbox"/>	4	4	Savienotājs	52300345	
<input type="checkbox"/>	5	4	Platuma pielāgošanas starpliķa, hroms (pēc izvēles, lietot pēc nepieciešamības)	10300079	
<input type="checkbox"/>	6	4	Skrūves vāciņš, plakanā galva TORX, 1/4-20 x 16 mm (5/8 collas) garš	10200322	14,2 N·m (126 in-lbs) Lietojiet LOCTITE 243 VIDĒJA STIPRUMA VĪTŅU BLĪVĒTĀJU UN FIKSĒTĀJU (ZILS)
<input type="checkbox"/>	7	4	Vāka skrūve, TORX galva, 5/16-18 x 25 mm (1 collas) gara	10200157	27,1 N·m (20 ft-lbs) Izmantot 243 VIDĒJA STIPRUMA VĪTŅU BLĪVĒTĀJU UN FIKSĒTĀJU (ZILS) un LOCTITE 262 AUGSTA STIPRUMA VĪTŅU BLĪVĒTĀJU UN FIKSĒTĀJU (SARKANS)
<input type="checkbox"/>	8	4	Vienkārša paplāksne, cinka apdare	6302	
<b>Tekstā minētie elementi, kas nav iekļauti komplektā</b>					
<input checked="" type="checkbox"/>	A	2	Oriģinālais aprīkojums (OE) slota vāka ieliktnis		
<input checked="" type="checkbox"/>	B	4	OE slota vāka ieliktnis ar skrūvi		
<input checked="" type="checkbox"/>	C	2	Garā doksistēmas tapa		
<input checked="" type="checkbox"/>	D	1	Doksēšanas punkta plastmasas ieliktnis (eliptiskas formas pārspīlēts skaidrībai)		
<input checked="" type="checkbox"/>	E	1	Doksēšanas punkta brīvākais stāvoklis (horizontāli uz zemes)		
<input checked="" type="checkbox"/>	F	2	90 grādu maksimālais stiprinājuma starpliķa regulēšanas diapazons		
<input checked="" type="checkbox"/>	G	1	Doksēšanas punkta plānākā atloka puse platuma regulēšanai		
<input checked="" type="checkbox"/>	H	1	Doksēšanas punkta plānākā atloka puse platuma regulēšanai		
<input checked="" type="checkbox"/>	J	2	Radiālās noregulēšanas iecirknis plastmasas ieliktnī		

## VISPĀRĪGI

### Modeļi

Informāciju par modeļu saderību skatiet P&A mazumtirdzniecības katalogā vai sadaļā Daļas un Piederumi vietnē [www.harley-davidson.com](http://www.harley-davidson.com) (tikai angļu valodā).

Pārliecinieties, vai izmantojat visjaunāko instrukciju lapas versiju, kura ir pieejama šeit: [www.Harley-Davidson.com/isheets](http://www.Harley-Davidson.com/isheets)

Sazinieties ar Harley-Davidson klientu atbalsta centru (tikai ASV) 1-800-258-2464 vai 1-414-343-4056.

### Uzstādīšanas prasības

Šī komplekta pareizai uzstādīšanai ir nepieciešama papildu detaļu vai piederumu iegāde. Sarakstu ar jūsu modelim

nepieciešamajām daļām un piederumiem skatiet P&A mazumtirdzniecības katalogā vai vietnes [www.harley-davidson.com](http://www.harley-davidson.com) (tikai angļu valodā), sadaļā Parts and Accessories (Daļas un piederumi).

LOCTITE 262 HIGH STRENGTH THREADLOCKER AND SEALANT (RED) (LOCTITE 262 AUGSTAS IZTURĪBAS VĪTNES LĪMVIELA UN HERMĒTIĶIS (SARKANS)) (94759-99) un LOCTITE 243 MEDIUM STRENGTH THREADLOCKER AND SEALANT (BLUE) (LOCTITE 243 VIDĒJAS STIPRĪBAS VĪTNES HERMĒTIĶIS UN BLĪVĒTĀJS (ZILS)) (99642-97) ir nepieciešami, lai pareizi uzstādītu šo komplektu.

## ▲ BRĪDINĀJUMS

Braucēja un pasažiera drošība ir atkarīga no šī komplekta pareizās uzstādīšanas. Ja jums nav vajadzīgo prasmju vai instrumentu darba veikšanai, uzticiet uzstādīšanu Harley-Davidson® izplatītājam. Šī komplekta nepareiza uzstādīšana var izraisīt nāvi vai smagas traumas. (00308b)

## SAGATAVOŠANĀS

### ▲ BRĪDINĀJUMS

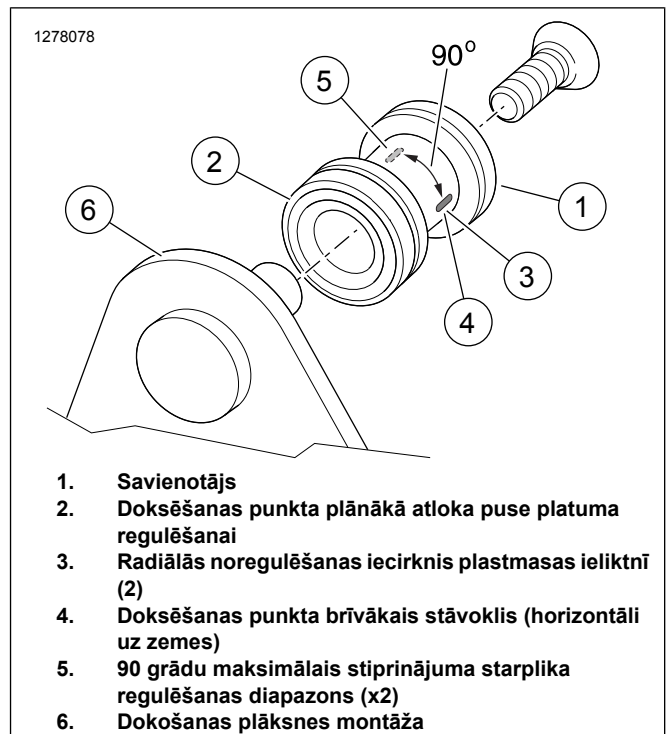
Lai novērstu nejaušas motocikla iedarbināšanas iespēju, kas var izraisīt nāves gadījumus vai nopietnus miesas bojājumus, pirms tālāku darbību veikšanas izņemiet galveno drošinātāju. (00251b)

1. Izņemiet galveno drošinātāju.
  - a. **AR drošības sirēnu:** klātesot drošības tālvadības pultij, pagrieziet aizdedzes slēdzi pozīcijā ON. Kad sistēma ir atslēgta, pagrieziet aizdedzes slēdzi pozīcijā OFF (Izslēgts). **NEKAVĒJOTIES** noņemiet galveno drošinātāju saskaņā ar apkopes rokasgrāmatu.
  - b. **BEZ drošības sirēnas:** Skatiet apkopes rokasgrāmatu.
2. Noņemiet labās puses sānu somu.
3. Skatiet šeit: Attēls 1 . Noņemiet abas skrūves (B) no sānu somu stiprinājumiem katrā pusē.
4. Paceliet slota vāciņu ieliktnus (A) no lokācijām.

## UZSTĀDĪŠANA

### Uzstādiet stiprinājuma starplikas.

1. *PIEZĪME*  
*Garais tapas (C) stiprinājums atrodas transportlīdzekļa priekšpusē.*  
  
Ievietojiet piestiprināšanas plāksnes komplektus (1,2) pareizajā sānu seglu somas atbalstā.
2. Novietojiet paplāksni (8) uz katras skrūves(7).
3. Lietojiet vītņēm 2 vai 3 pilienus vītņu bloķētāja.  
Palīgmateriāli: LOCTITE 262 HIGH STRENGTH THREADLOCKER AND SEALANT (RED) (LOCTITE 262 AUGSTAS IZTURĪBAS VĪTNES LĪMVIELA UN HERMĒTIKIŠIS (SARKANS)) (94759-99)
4. Nostipriniet stiprinājuma plāksnes komplektus (1,2) ar skrūvēm (7) un paplāksnēm (8). Pievelciet.  
Griezes moments: 27,1 N·m (20 ft-lbs)



Attēls 2 STIPRINĀJUMA STARPLIKU UZSTĀDĪŠANA

5. *PIEZĪME*  
*Skatiet šeit: Attēls 1 . Neinstalējiet platuma pielāgošana starplikas (5) šajā laikā.*  
  
Uzstādiet stiprinājuma starplikas.
  - a. Novietojiet starpliku (3) uz katras dokstacijas plāksnes garās tapas (C).
  - b. Pabīdīet piestiprināšanas punktu (4), vispirms **biezāko** atloku (H) uz katras dokstacijas plāksnes tapas.
  - c. Uzstādiet skrūves (6) dokošanas plāksnes tapās.
  - d. Skatiet šeit: Attēls 2 . Pagrieziet katru piestiprināšanas punktu, lai horizontāli novietotu robus (4).
  - e. Stingri pievelciet skrūves.

### Pārbaudiet dokstacijas novietojumu un savilkumu

#### PIEZĪME

Skatiet šeit: Attēls 2 .

- Priekšējie doka punkti ļauj veikt vertikālu un solo statņu pielāgošanu.
  - Aizmugurējie doka punkti ļauj veikt divkāršu statņu regulēšanu.
1. Uzstādiet noņemamu piederumu pēc atdalāmo piederumu komplekta norādījumiem.

2. Ja dokstēmas punkti ir izvietoti pārāk plaši:

- a. Noņemt papildierīci.
- b. Skatiet šeit: Attēls 1 . Noņemiet skrūvi (6) un piestiprināšanas punktu (4) no visām četrām piestiprināšanas plāksnes tapām.
- c. Pabīdīet piestiprināšanas punktu, vispirms **biezāko** atloku, uz katras dokstacijas plāksnes tapas.
- d. Lietojiet uz katras skrūves vītnes 2 vai 3 pilienus vītņu bloķētāja (6). Ieskrūvējiet skrūves (1, 6).

LOCTITE 243 MEDIUM STRENGTH  
THREADLOCKER AND SEALANT (BLUE)  
(LOCTITE 243 VIDĒJAS STIPRĪBAS VĪTNES  
HERMĒTIKĪS UN BLĪVĒTĀJS (ZILS)) (99642-97)

- e. Skatiet šeit: Attēls 2 . Pagrieziet katru piestiprināšanas punktu, lai horizontāli novietotu robus (4). Stingri pievelciet skrūves.

3. Ja dokstēmas punkti ir izvietoti pārāk šauri:

- a. Skatiet šeit: Attēls 1 . Noņemiet visas sastāvdaļas no visām četrām dokstaciju tapām.
- b. Uz katru doka punktu uzstādiat platuma regulēšanas starplikas (5).
- c. Instalējiet starpliku (3) uz katras dokstacijas plāksnes garās tapas (C).
- d. Pabīdīet piestiprināšanas punktu (vispirms **biezāko** atloku) uz katras dokstacijas plāksnes tapas.
- e. Lietojiet uz katras skrūves vītnes 2 vai 3 pilienus vītņu bloķētāja (6). Ieskrūvējiet skrūves (1, 6).

LOCTITE 243 MEDIUM STRENGTH  
THREADLOCKER AND SEALANT (BLUE)  
(LOCTITE 243 VIDĒJAS STIPRĪBAS VĪTNES  
HERMĒTIKĪS UN BLĪVĒTĀJS (ZILS)) (99642-97)

- f. Skatiet šeit: Attēls 2 . Pagrieziet katru piestiprināšanas punktu, lai horizontāli novietotu robus (4). Stingri pievelciet skrūves.

4. *PIEZĪME*

*Pozīcija (5) ir stingrākā pozīcija, ko dokstacijas var sasniegt. Pozīcija (4) ir vaļīgākā pozīcija, ko dokstacijas var sasniegt.*

Ja piederums nav cieši piestiprināts pie piestiprināšanas punktiem:

- a. Atskrūvējiet skrūves (6).
- b. Skatiet šeit: Attēls 2 . Pagrieziet dokošanas punktus (1) nedaudz prom no horizontāla stāvokļa (4).
- c. Pārbaudiet noņemamā piederuma atbilstību.

d. Turpiniet lēnām griezt vertikāli(5) prom no horizontālā stāvokļa (4), līdz katrā vietā tiek panākta stingra atbilstība.

5. Skatiet šeit: Attēls 1 . Nostipriniet piestiprināšanas plāksnes skrūves (6). Pievelciet.

Griezes moments: 14,2 N·m (126 in-lbs)

## GATAVS

### *PIEZĪME*

*Lai novērstu iespējamo skaņas sistēmas bojājumus, pārbaudiet, vai aizdedze ir izslēgta **pirms** galvenā drošinātāja uzstādīšanas.*

1. Uzstādīt galveno drošinātāju. Skatiet īpašnieka rokasgrāmatu.
2. Uzstādiat seglu somas. Skatiet īpašnieka rokasgrāmatu.

## APKOPE

Ar laiku stiprinājuma starplikas nolietojas, radot pievienoto noņemamo piederumu vaļīgumu un grabēšanu. Pievelciet, izmantojot sekojošo metodi.

1. Skatiet šeit: Attēls 1 . Reģistrējiet katras doka vietas pašreizējo griezes pozīciju. Izņemiet skrūves (6) no visām četrām piestiprināšanas plāksnes tapām.

2. *PIEZĪME*

*Pirms vītņu bloķētāja pievienošanas skrūvju vītņem noņemiet vītņu bloķētāju no stiprinājuma skrūvēm un montāžas caurumu vītņem.*

Lietojiet uz katras skrūves vītnes 2 vai 3 pilienus vītņu bloķētāja (6).

Palīgmateriāli: LOCTITE 243 MEDIUM STRENGTH  
THREADLOCKER AND SEALANT (BLUE) (LOCTITE 243  
VIDĒJAS STIPRĪBAS VĪTNES HERMĒTIKĪS UN  
BLĪVĒTĀJS (ZILS)) (99642-97)

3. Uzstādiat stiprinājuma starplikas, skrūves un starplikas (ja pieejamas). Pievelciet ar roku.
4. Ja robi **nav** vertikālā stāvoklī (F), nedaudz pagrieziet dokstacijas, pārvietojot fiksācijas virzienus uz (F), līdz katrā vietā tiek panākta cieši piestiprināma noņemamā piederība.
5. Pievelciet stiprinājuma starpliku skrūves (6). Pievelciet.

Griezes moments: 14,2 N·m (126 in-lbs)

6. *PIEZĪME*

*Pirms vītņu bloķētāja pievienošanas skrūvju vītņem noņemiet vītņu bloķētāju no stiprinājuma skrūvēm un montāžas caurumu vītņem.*

Ja piestiprināšanas vietas robi **ir** vertikālā stāvoklī (F):

- a. Izņemiet skrūves (6) no visām četrām piestiprināšanas plāksnes tapām.
- b. Pagrieziet katru dokstaciju, līdz **otrā** roba pozīcija sasniedz pozīciju (E).

- c. Lietojiet uz katras skrūves vītnes 2 vai 3 pilienus vītņu bloķētāja (6).

LOCTITE 243 MEDIUM STRENGTH

THREADLOCKER AND SEALANT (BLUE)

(LOCTITE 243 VIDĒJAS STIPRĪBAS VĪTNES

HERMĒTIKIS UN BLĪVĒTĀJS (ZILS)) (99642-97)

- d. Uzstādiet skrūves un starplikas (ja pieejamas). Pievelciet ar roku.

- e. Pārbaudiet noņemamo piederumu katrā piestiprināšanas punktā, pagriežot slīpumu uz (F), līdz katrā vietā tiek sasniegta noņemamā piederuma cieši pieguļoša.

- f. Pievelciet skrūves (6). Pievelciet.

Griezes moments: 14,2 N·m (126 **in-lbs**)

- 7. Ja atvienojamais piederums turpina grabēt vai ir vajāgs pēc vairākām regulēšanas reizēm, nomainiet stiprinājuma starplikas.