



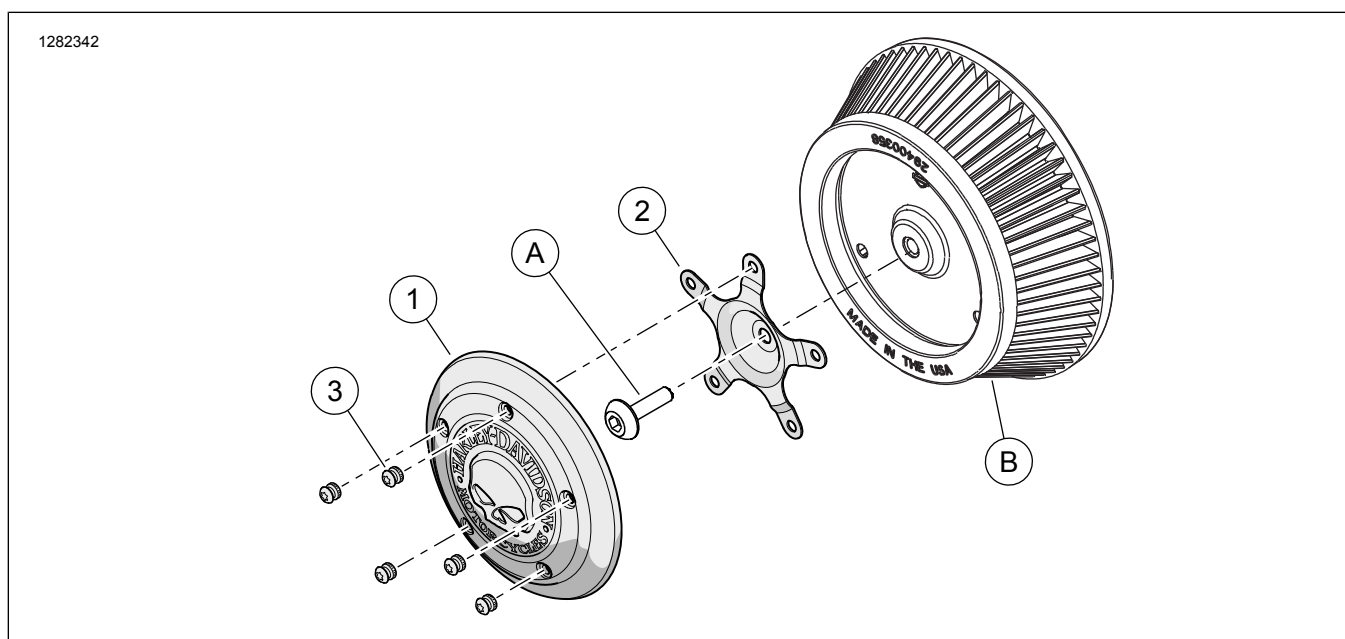
GAISA TĪRĪTĀJA PĀRSEGS

Tabula 1. Vispārīga informācija

Komplekti	Ieteicamie instrumenti	Prasmju līmenis*	Laiks
27956-10, 29417-04, 29820-11, 29400366, 61300057, 61300058, 61301027, 61400007, 61400009, 61400019, 61400021, 61400049, 61400050, 61400052, 61400163, 61400164, 61400166, 61400167, 61400168, 61400170, 61400323	Aizsargbrilles, dinamometriskā atslēga		1 stunda

(1) *Griezmes momenta spriegošana vai citas nepieciešamās vidēji sarežģītas tehnikas un rīki

KOMPLEKTA SATURS



Attēls 1 Komplekta saturs: Gaisa tīrītāja vāks

Tabula 2. Komplekta saturs: Gaisa tīrītāja vāks

<input checked="" type="checkbox"/>	Ēmums	QTY	APRAKSTS	Partijas Nr.	Piezīmes
<input type="checkbox"/>	1	1	Gaisa filtra vāks	Netiek pārdots atsevišķi	
<input type="checkbox"/>	2	1	Kronšteins, montāža (5 caurumu)	29077-03	Komplekti 27956-10, 29417-04, 29820-11, 29400366, 61300057, 61301027, 61400049, 61400163, 61400167, 61400323
1		Kronšteins, montāža (5 caurumu)	61400011	Komplekti 61300058, 61400007, 61400009, 61400021, 61400052, 61400166, 61400170	
1		Kronšteins, montāža (5 caurumu)	12700026	Komplekti 61400019, 61400050, 61400164, 61400168	
<input type="checkbox"/>	3	5	Skrūve, Torx™, apaļgalvas, hroma	94590-98	Visi komplekti, izņemot 29400366 3,4–4,2 N·m (30–37 in-lbs)
5		Skrūve, Torx™, apaļgalvas, melna oksīda	10200435	Tikai komplekts 29400366 3,4–4,2 N·m (30–37 in-lbs)	
5		Skrūve, Torx™, apaļgalvas, hroma	10200894	Tikai komplekts 61301027 3,4–4,2 N·m (30–37 in-lbs)	
Zemāk minētās detaļas komplektā nav iekļautas, bet ir minētas tekstā:					
<input checked="" type="checkbox"/>	A		Oriģinālā aprīkojuma apaļgalvas skrūve		3,4–6,8 N·m (30–60 in-lbs)
<input checked="" type="checkbox"/>	B		Oriģinālā aprīkojuma gaisa filtra vāks		

PIEZĪME

Pirms detaļu uzstādīšanas vai noņemšanas no transportlīdzekļa pārbaudiet, vai komplektā ir visas sastāvdaļas.

VISPĀRĪGI

Modeļi

Informāciju par modeļu saderību skatiet P&A mazumtirdzniecības katalogā vai sadaļā Daļas un Piederumi vietnē www.harley-davidson.com (tikai angļu valodā).

Pārbaudiet šeit, vai lietojiet instrukciju lapu jaunāko versiju: www.Harley-Davidson.com/isheets

Sazinieties ar Harley-Davidson klientu atbalsta centru (tikai ASV) 1-800-258-2464 vai 1-414-343-4056.

Uzstādīšanas prasības

▲ BRĪDINĀJUMS

Braucēja un pasažiera drošība ir atkarīga no šī komplekta pareizās uzstādīšanas. Ja jums nav vajadzīgo prasmju vai instrumentu darba veikšanai, uzticiet uzstādīšanu Harley-Davidson® izplatītājam. Šī komplekta nepareiza uzstādīšana var izraisīt nāvi vai smagas traumas. (00308b)

UZSTĀDĪŠANA

- Skatiet šeit: Attēls 1 . Noņemiet un saglabājiet Oriģinālais aprīkojums (OE) gaisa filtra vāka skrūvi (A).
- Piestipriniet stiprinājuma kronšteinu (2) ar skrūvi (A).
 - Novietojiet balstus pulksten 12 pozīcijā.
 - Pievelciet skrūvi (A).
Griezes moments: 3,4–6,8 N·m (30–60 **in-lbs**)

- Pievienojiet kronšteinam (2) gaisa tīrītāja vāku (1).
 - Saskaņojiet vāka caurumus ar caurumiem kronšteinā.
 - Ievietojiet un daļēji pievelciet katru skrūvi (3).
 - Pievelciet skrūves (3), ievērojot zvaigznes shēmas skrūvju pievilšanas secību.
Griezes moments: 3,4–4,2 N·m (30–37 **in-lbs**)
- Ja noņemat OE ieplūdi, ir jāpiestiprina brīdinājuma marķējums (ja ietverts komplektā) skaidri redzamā vietā. Harley-Davidson iesaka uzlīmi piestiprināt šādi:
 - Softail:** dubļusarga labās puses apakša
 - Dyna:** dakšas labā puse.
 - Touring/Trike:** vāka iekšējā galvenā augšpuse vai sāns.