



FL REGULĒJAMS BRAUCĒJA ATZVELTNES MONTĀŽAS KOMPLEKTS

VISPĀRĪGI

Komplekta numurs

54099-10

Modeļi

Informāciju par modeļu saderību ar aprīkojumu skatiet P&A mazumtirdzniecības katalogā vai sadaļā Daļas un Piederumi vietnē www.harley-davidson.com (tikai angļu valodā).

Nepieciešamas papildu daļas.

Šī komplekta uzstādīšanai ir nepieciešama atsevišķa FL Adjustable Rider atzveltnes komplekta iegāde. Vērsieties pie Harley-Davidson izplatītāja.

▲ BRĪDINĀJUMS

Braucēja un pasažiera drošība ir atkarīga no šī komplekta pareizās uzstādīšanas. Ja jums nav vajadzīgo prasmju vai instrumentu darba veikšanai, uzticiet uzstādīšanu Harley-Davidson® izplatītājam. Šī komplekta nepareiza uzstādīšana var izraisīt nāvi vai smagas traumas. (00308b)

PIEZĪME

Šī instrukciju lapa atspoguļo apkopes rokasgrāmatas informāciju. Uzstādīšanai ir nepieciešama jūsu motocykla modeļa apkopes rokasgrāmata, to var iegūt pie Harley-Davidson® izplatītāja.

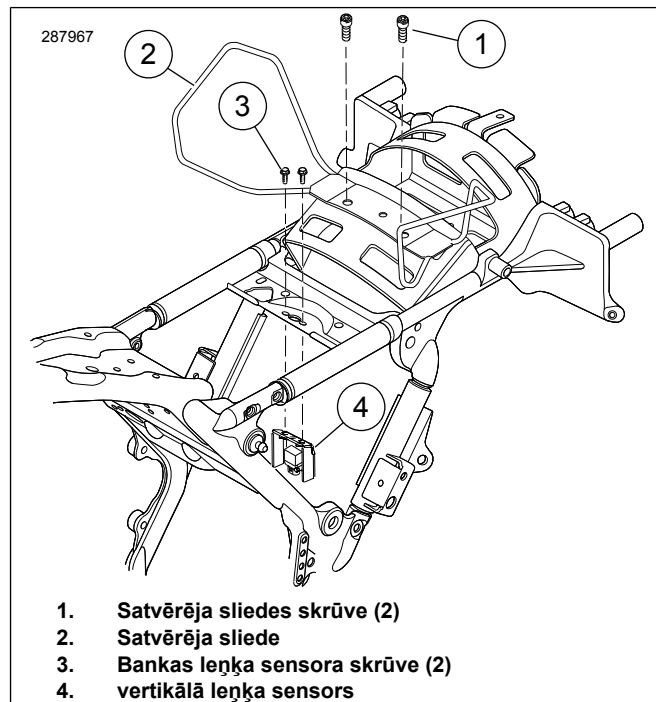
Komplekta saturs

Skatiet šeit: Attēls 9 un Tabula 1 .

NOŅEMŠANA

1. Noņemiet esošo sēdekli un satveriet siksnu (ja tāda ir), ievērojot šādus apkopes rokasgrāmatā sniegtos norādījumus.
2. Skatiet apkopes rokasgrāmatu un noņemiet kreisās puses vāku un akumulatoru.
3. Skatiet šeit: Attēls 5 . Izvelciet plastmasas aizdedzes sveces stieples skavu no rāmja plāksnes cauruma vietā, kur tiks uzstādīts regulēšanas roktura stiprinājums. Izmetiet plastmasas šļūtenes klipši.
4. Noņemiet vidējā rāmja gaisa deflektora augšējo kreiso stiprināšanas skrūvi un paplāksni. Saglabājiet uzstādīšanai.
5. **Ja ir aprīkots ar satvērēja sliedi:** Skatiet Attēls 1. Noņemiet satvērēja sliedes skrūves (1) un izmetiet.
6. Noņemiet stieplu stiprinājuma klipši, kas atrodas virs Līkuma leņķa sensors (BAS) . Izmetiet klipši.

7. **2009. - 2018.g. modeļi:** Noskrūvējiet skrūves (3), kas notur BAS kronšteinu (4).



Attēls 1 Noņemiet bankas leņķa sensora skrūves

UZSTĀDĪŠANA

1. Attēls 2 Ievietojiet klipša uzgriezni (1) montāžas atverē (2). Izlīdziniet klipša uzgriežņu caurumu ar līdzinājuma caurumu (3). Izpildiet norādījumus, kas iekļauti vidēja kadra gaisa deflektora komplektā, lai uzstādītu četrus pašuzgriešanas īpašos uzgriežņus.
2. Bīdīet elektrisko savienotāju (3) uz sāniem tā, lai kronšteins to netraucē.
3. Attēls 3 Uzstādiet montēšanas kronšteinu (8) uz montāžas pamatnes (4) ar skrūvi (6) un atloku uzgriezni (7). Pievelciet skrūvi.
Griezes moments: 8–11 N·m (72–96 in-lbs) *Montāžas stiprinājuma kronšteins pie pamatnes skrūves*
PIEZĪME
Izmantojiet tikai norādīto skrūvi, lai uzstādītu montāžas kronšteinu pie BAS .
4. Attēls 3 Uzstādiet priekšējo montāžas kronšteinu (8).



PIEZĪME

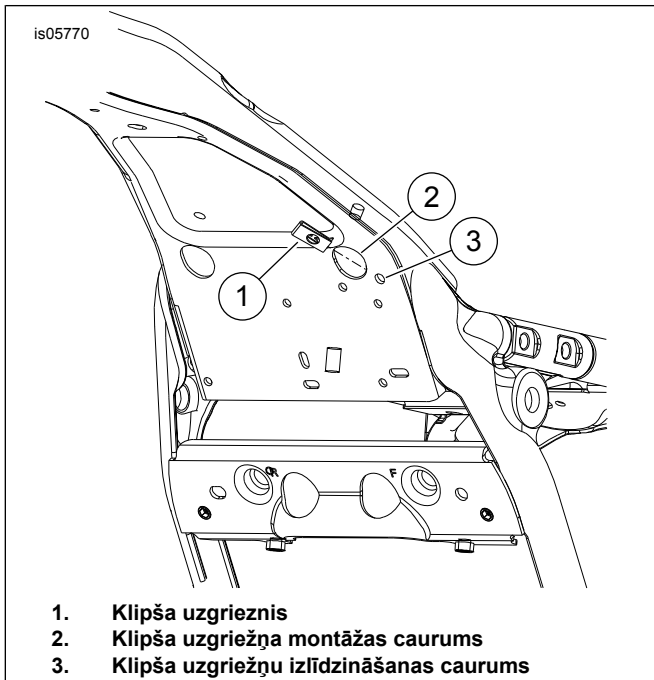
Izmantojiet tikai norādīto skrūvi, lai uzstādītu priekšējo montāžas kronšteinu pie BAS kronšteina.

- a. **2009. - 2018.g. modeļi:** Turot BAS kronšteinu vietā, uzstādi priekšējo montāžas kronšteinu (8), izmantojot atloka skrūves (5). Pievelciet.

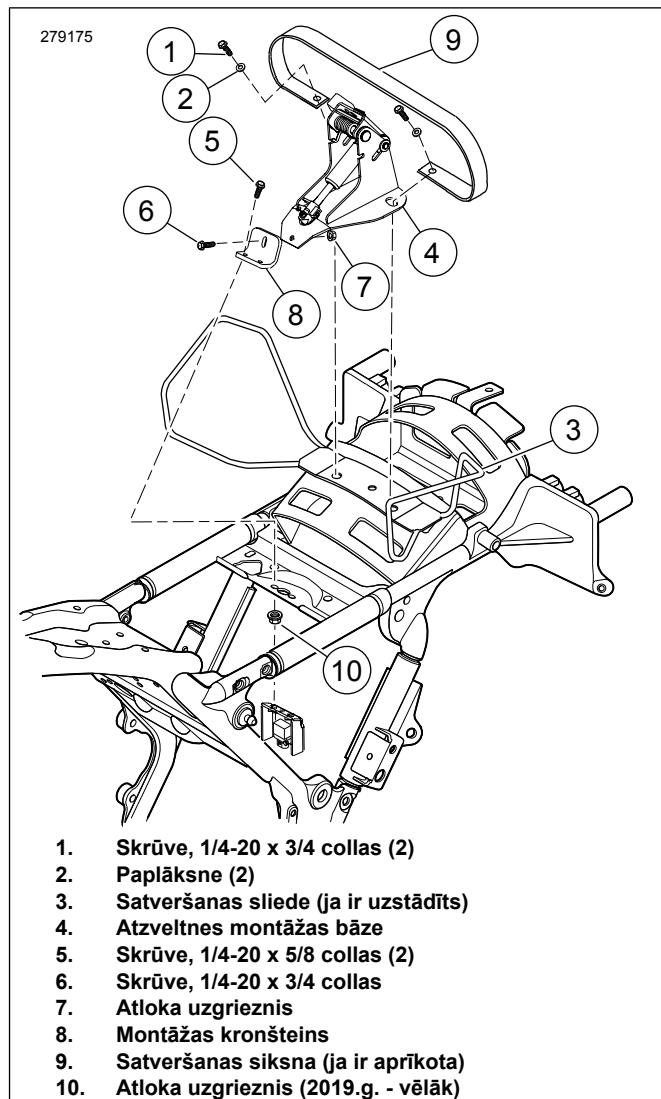
Griezes moments: 8,1–12,2 N·m (71,7–108,0 in-lbs)

- b. **2019.g. - tagadējie modeļi:** Uzstādi priekšējo montāžas kronšteinu (8), izmantojot atloka skrūves (5) un atloku uzgriežņus (10). Pievelciet.

Griezes moments: 8,1–12,2 N·m (71,7–108,0 in-lbs)



Attēls 2 Uzstādīt klipša uzgriezni



Attēls 3 Uzstādīt atzveltnes montāžas bāzi

5. Nostipriniet aizmugurējās montāžas skrūves (1).
Griezes moments: 7–11 N·m (60–96 in-lbs) *pretuzgrieznis*
6. Nostipriniet priekšējās montāžas skrūves (5).
Griezes moments: 8–12 N·m (72–108 in-lbs) *Montāžas bultas*
7. Attēls 9 Piemontējiet pievada rokturi ar trosi (13) roktura kronšteinam (12), izmantojot skrūves (9) un pretuzgriežņus (11).
8. Attēls 5 Pārbaudiet, vai atzveltnes regulēšanas trose nav savienota ar montāžas kronšteinu. Sākot no izpildmehānisma montāžas gala, novietojiet atzveltnes vadu zem šķērssiņas plāksnes un augšup pa rāmi (5).
9. Turpiniet maršrutēt kabeli starp akumulatora nodalījumu un drošinātāju / elektrības kārbu. Turpiniet vadu virzīt uz augšu no elektrības kārbas aizmugures līdz rāmim un aizmugurējam spārnim un līdz aizmugurējā spārna augšai un līdz atzveltnes balstam.

PIEZĪME

Nelietojiet Loctite uz stiprinājumiem, ko izmanto, lai vidējā rāmja gaisa deflektoru piestiprinātu pie rāmja. Ja Loctite saskaras ar gaisa deflektoru, tas var tikt bojāts.

- Attēls 5 Bīdriet aiz izpildmehānisma agregāta (4) kronšteina plakano pusi aiz vadiem un nostādiet deflektora augšējo montāžas atveri pretī spraugai regulēšanas roktura kronšteinā. Pārliecinieties, vai stiprinājuma āķis / saliektā cilne ir saķērusies ar šķērssiijas plāksnes malu. Kad tas ir izlīdzināts, ievietojiet un pievelciet skrūvi un paplāksni.

Griezes moments: 2,8–3,9 N·m (25–35 in-lbs) *Skrūve*

- Attēls 9 No komplekta paņemiet fiksatoru ar līmlenti aizmugurē (8). Notīriet regulēšanas roktura stiprinājuma plakano zonu aptuveni tajā vietā, kur aizdedzes sveces stieples pamatne tika noņemta, izmantojot izopropilspirtu. Pievienojiet klipsi pie stiprinājuma un caur spaili izvelciet aizdedzes sveces vadu un iztvaicētāja cauruli (ja ir). Nolieciet klipsi uz leju, lai stingri satvertu vadu un / vai cauruli.
- Attēls 6 Piestipriniet atlaišanas trosi (1) atzveltnes montāžas pamatnei (2) kā parādīts. Ar pievienoto kabeļa siksnu (3) uzmanīgi piestipriniet kabeli pie gāzes atsperes (4) ass. Nav pārāk pievelciet kabeļu siksnīņu.
- Uzstādiet akumulatoru un kreiso sānu vāku. Skatiet apkopes rokasgrāmatu.

SĒDEKĻU AIZSARGA UZSTĀDĪŠANA

- Uz laiku uzstādiet sēdekli virs atzveltnes mehānisma.
- Uzstādiet, bet nepievelciet sēdekļa stiprinājuma aparatūru.
- Uzstādiet braucēja atzveltnei, ievērojot instrukciju ATZVELTNES UZSTĀDĪŠANA.
- Attēls 9 Paņemiet sēdekļa aizsargu (17).
- Uzklājiet maskēšanas lenti uz sēdekļa aizsarga kā palīglīdzekli, lai noteiktu aizsargu sēdeklim.
 - Uzklājiet maskēšanas lenti uz sēdekļa aizsarga gludas, nelīpošas puses.
 - Maskēšanas lentei vajadzētu pārsniegt 2 collas (5,1 cm) gar sēdekļa aizsarga tsākās puses malu.
- No augšas ievietojiet sēdekļa aizsargu starp sēdekļa atveres aizmuguri un atzveltnes mehānismu līdz malai ar lenti. Šajā laikā nelīmējiet aizsargu pie sēdekļa.
- Attēls 8 Kad atzveltne un sēdekļis ir vietā, grūdiet atzveltnei, līdz tā ir līdz galam uz priekšu (3). Atzveltnes mehānisms tiks piespiests pie sēdekļa apakšmalas un pret ievietoto sēdekļa aizsargu.

PIEZĪME

Sēdekļa aizsarga mērķis ir novērst priekšlaicīgu nodilumu starp atzveltnes mehānismu un sēdekļa apakšpusi. Ja sēdekļa aizsargs ir novietots pārāk zemu sēdekļa atvēršanā, atzveltnes mehānisms, kad tas tiek atbīdīts uz priekšu, var aizķerties aiz aizsarga augšējās malas, un būs grūti atgriezties stāvus.

- Kad atzveltnes mehānisms ir pilnībā uz priekšu, noregulējiet sēdekļa aizsargu tā, lai augšējā mala būtu aptuveni 1/2 collu (13 mm) virs mehānisma aizmugurējās malas sēdekļa kabatā.

- Īslaicīgi uzlikt maskēšanas lentu uz sēdekļa, lai saglabātu noteikto pozīciju.
- Turot sēdekļa aizsargierīci pielīmētu vietā, noņemiet sēdekli un novietojiet otrādi uz gludas, tīras virsmas.
- Atzīmējiet vai citādi norādiet sēdekļa aizsarga malu atrašanās vietu sēdekļa apakšpusē.
- Noņemiet aizsargu no sēdekļa un maskēšanas lentes no aizsarga.

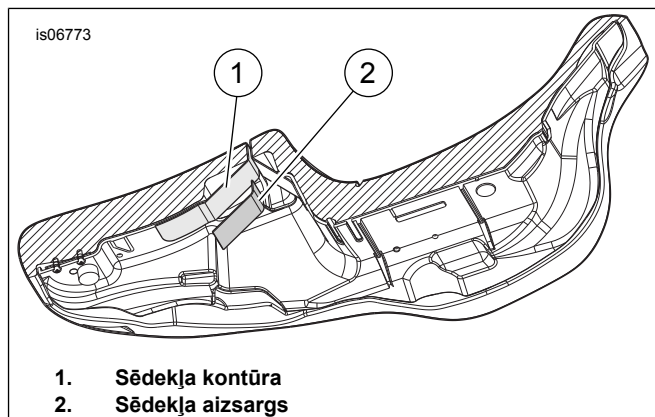
PIEZĪME

Lai ievietotā atzveltne neskartu aizsargu, kad tiek uzstādīta atzveltne, nedaudz pagrieziet sēdekļa aizsarga augšējo malu, kas būs vistuvāk sēdekļa spilvena daļai.

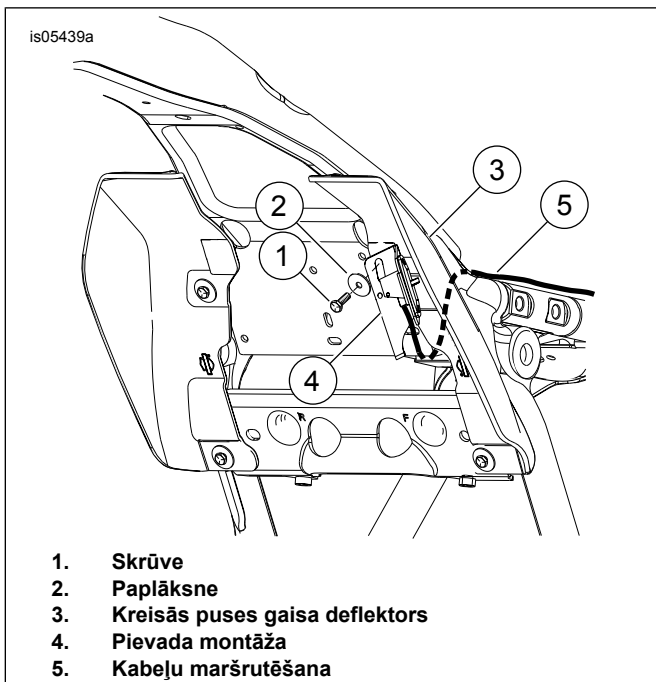
- Attēls 4 Ņemiet vērā virsmas formu, kuru pārklās sēdekļa aizsargs (2,) un viegli piemērojiet aizsargu, lai tas labāk atbilstu sēdekļa apveidiem (1).
- Ievērojiet sēdekļa aizsarga atrašanās vietu un notīriet aptuveni četras collas kvadrātveida laukumu ar ziepjūdeni vai alkoholu.
- Noņemiet līmes ieliktni no sēdekļa aizsarga un novietojiet sēdekļa aizsargu paredzētajā vietā.
- Nospiediet sēdekļa aizsarga vidusdaļu uz āru, lai atbrīvotos no gaisa burbuļiem, kas iesprūst starp aizsargu un sēdekli.
- Pirms saslapināt vai pakļaut ekstremālai temperatūrai, ļaujiet 24 stundas līmei pilnībā sacietēt.

SĒDEKĻA UZSTĀDĪŠANA

- Uzstādiet sēdekli. Pēc sēdekļa uzstādīšanas pavelciet to augšup, lai pārliecinātos, ka tas ir cieši nostiprināts. Skatiet apkopes rokasgrāmatu.
- Ja ir uzstādīta satveršanas sikсна, bīdriet sēdekli caur satveršanas siksnu un uzstādiet sēdekli kopā ar iepriekš noņemtajām daļām. Skatiet apkopes rokasgrāmatu.
- Ja sēdekļis aprīkots ar rokturi, tad uzstādiet sēdekli līdz ar iepriekš noņemtajām daļām. Skatiet apkopes rokasgrāmatu.

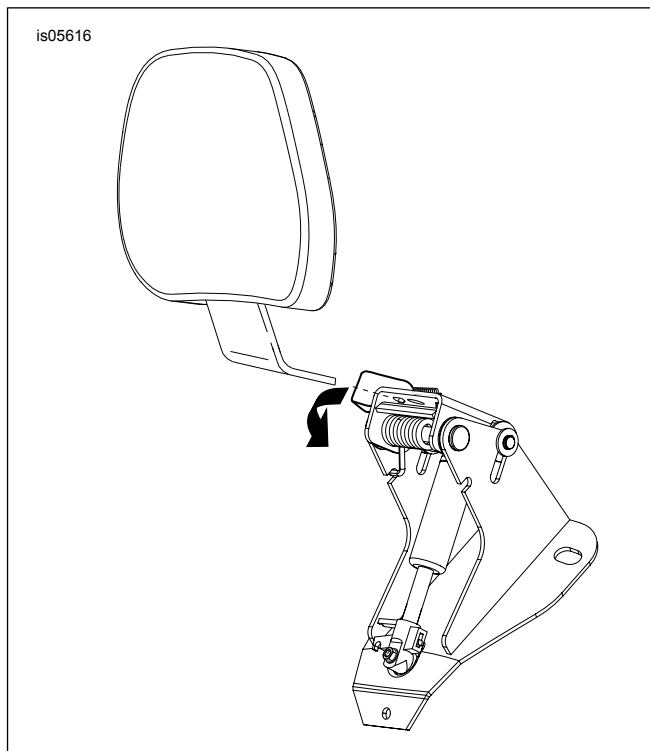


Attēls 4 Sēdekļa apakšpuse



1. Skrūve
2. Paplāksne
3. Kreisās puses gaisa deflektors
4. Pievada montāža
5. Kabeļu maršrutēšana

Attēls 5 Uzstādot piedziņas komplektu ar vidēja rāmja gaisa deflektoru



Attēls 7 Uzstādot atzveltni

LIETOŠANA

▲ BRĪDINĀJUMS

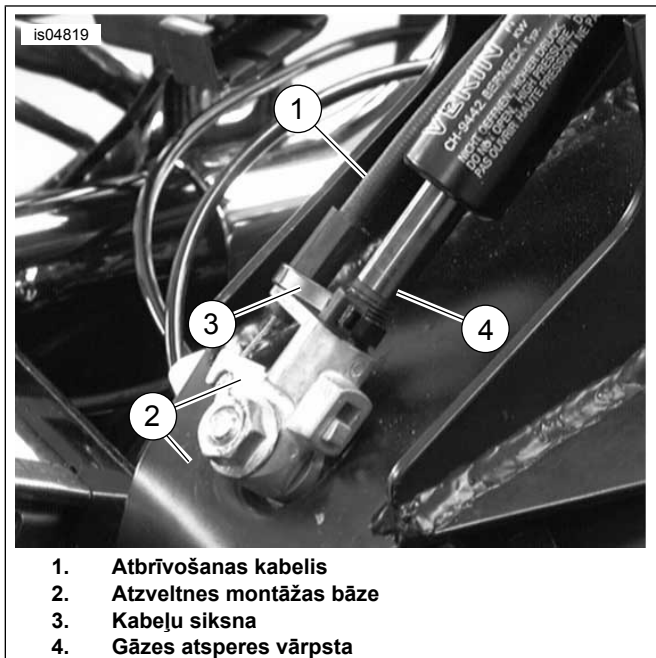
Pēc atzveltnes uzstādīšanas pavelciet to uz augšu, lai pārliecinātos, ka tā ir fiksēta savā pozīcijā. Braukšanas laikā nepietiekami fiksēta atzveltnē var radīt kontroles zudumu, kas var izraisīt nāves gadījumus vai nopietnus miesas bojājumus. (00386a)

1. Attēls 8 Regulēšanas rokturi izmanto, lai mainītu atzveltnes pamatnes pozīciju uz priekšu vai aizmuguri.
2. Lai noregulētu atzveltnes spilventiņu uz priekšu vai uz aizmuguri (2), spiediet rokturi. Atliekšanās atpakaļ pret atzveltnes spilventiņu palīdzēs to noregulēt aizmugurē. Turot savu svaru no atzveltnes spilventiņa, vienlaicīgi spiežot uz roktura, atzveltnē tiks pilnībā novietota uz priekšu. Atlaižot rokturi, atzveltnē nofiksējas vietā.
3. Lai noregulētu atzveltnes paliktni uz augšu un uz leju (1), pavelciet rokturi uz paliktņa aizmugures. Pārvietojiet atzveltni augšup vai lejup vēlamajā pozīcijā, pēc tam atlaidiet, kad paliktnis atrodas vēlamajā pozīcijā.

PIEZĪME

Esi uzmanīgs, spiežot sēdekli uz priekšu uzstādīšanas stāvoklī (3). Sēdekli pārāk tālu virzot uz priekšu, sēdekļa materiāls var tikt saplēsts.

4. Atzveltnes spilventiņu var virzīt uz priekšu pret sēdekli (3), kā parādīts, lai atvieglotu nokāpšanu no motocikla, neaktivizējot atbrīvošanas rokturi.



1. Atbrīvošanas kabelis
2. Atzveltnes montāžas bāze
3. Kabeļu sikсна
4. Gāzes atsperes vārpsta

Attēls 6 Pievienojiet kabeli atzveltnes kronšteina

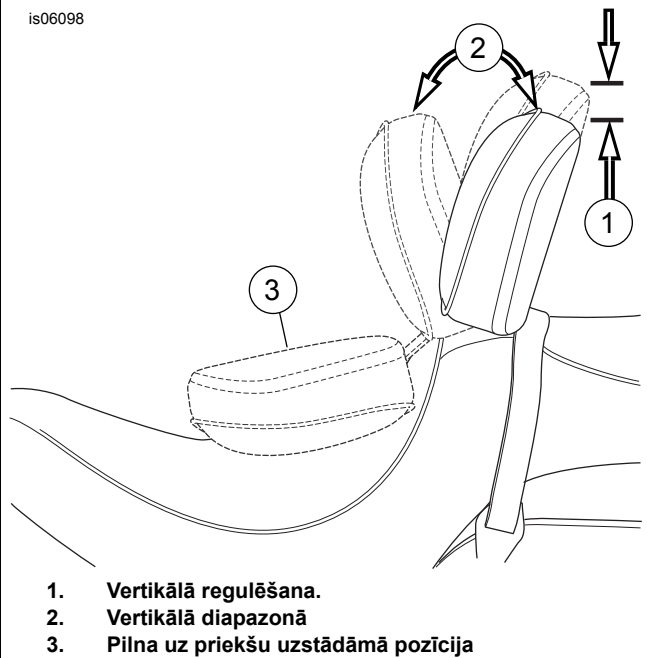
ATZVELTNES UZSTĀDĪŠANA

Attēls 7 Nospiediet sviru, kura atrodas uz atzveltnes kronšteina, kā parādīts. Ievietojiet atzveltni un lēnām piespiediet, līdz tā nofiksējas vietā.

▲ BRĪDINĀJUMS

Pēc atzveltnes uzstādīšanas pavelciet to uz augšu, lai pārliecinātos, ka tā ir fiksēta savā pozīcijā. Braukšanas laikā nepietiekami fiksēta atzveltnē var radīt kontroles zudumu, kas var izraisīt nāves gadījumus vai nopietnus miesas bojājumus. (00386a)

is06098

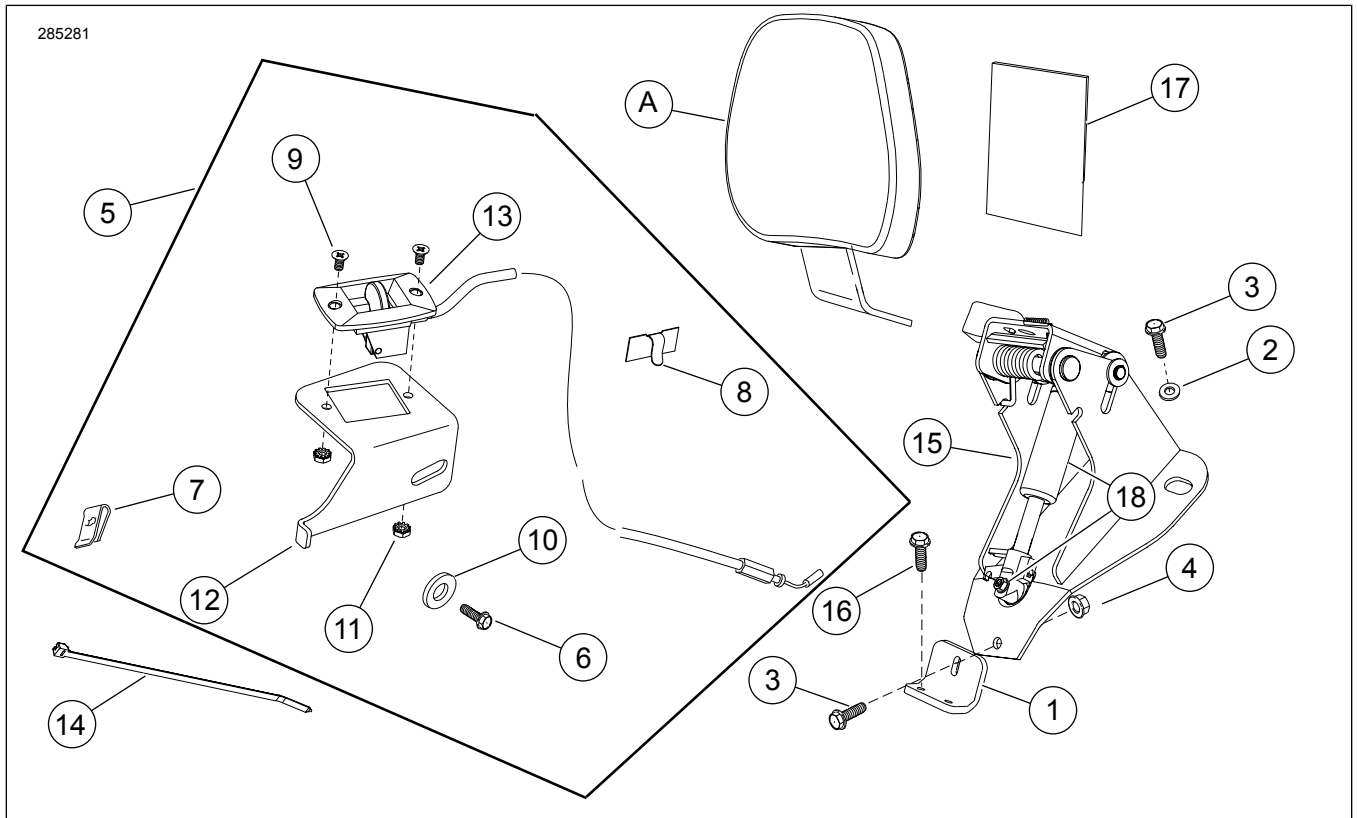


1. Vertikālā regulēšana.
2. Vertikālā diapazonā
3. Pilna uz priekšu uzstādāmā pozīcija

Attēls 8 Atzveltnes pozīcijas

APKOPES DAĻAS

285281



Attēls 9 Apkopes daļas: FL regulējams braucēja atzveltnes stiprināšanas aparātūras komplekts

Tabula 1. Apkopes daļu tabula: Regulējama braucēja atzveltnē

Elements	Apraksts (skaits)	Partijas numurs
1	Montāžas kronšteins	83990-10
2	Paplāksne (2)	6223
3	Skrūve, 1/4-20 x 3/4 collas (3)	3574
4	Uzgrieznis, nostiprināšanas atloks, 1/4-20 (3)	7716
5	Virzļu komplekts (ietver daļas no 6 līdz 13)	52365-09

Tabula 1. Apkopes daļu tabula: Regulējama braucēja atzveltne

Elements	Apraksts (skaits)	Partijas numurs
6	• Skrūve, 1/4-20 x 3/4 collas	3574
7	• Klipša uzgrieznis	8108
8	• Vadu gids	10102
9	• Skrūve (2)	2933
10	• Paplāksne	6036
11	• Kontruzgrieznis (2)	7838
12	• Kronšteins	Netiek pārdots atsevišķi
13	• Piedziņas rokturis ar kabeli	Netiek pārdots atsevišķi
14	Kabeļu siksna	Netiek pārdots atsevišķi
15	Atzveltnes montāžas bāze	Netiek pārdots atsevišķi
16	Skrūve, atloka, 1/4-20 x 5/8 collas (2)	3921
17	Sēdekļa aizsargs, ar līmi atbalstīts, 3 1/2 x 3 collas	52300017
18	Gāzes atsperes komplekts	52300681
Preces, kas norādītas tekstā, bet nav iekļautas komplektā:		
A	Atzveltnes pamatne	Tiek pārdots atsevišķi
B	Šarnīra stiprinājuma remonta komplekts (ietver šarnīra stiprinājumu, sviru, atsperi un aparāturu)	52342-09