



THROW-OVER SADDLEBAG KIT (PĀRLIEKAMĀS SĒDEKĻA SOMAS KOMPLEKTS)

VISPĀRĪGI

Komplekta numurs

90201769, 90201770

Modeļi

Papildinformāciju par aprīkojuma saderību ar modeļiem skatiet P&A mazumtirdzniecības katalogā vai vietnes www.harley-davidson.com (tikai angļu valodā) sadaļā Parts and Accessories (Daļas un piederumi).

Uzstādīšanas prasības

▲ BRĪDINĀJUMS

Braucēja un pasažiera drošība ir atkarīga no šī komplekta pareizās uzstādīšanas. Ja jums nav vajadzīgo prasmju vai instrumentu darba veikšanai, uzticiet uzstādīšanu Harley-Davidson® izplatītājam. Šī komplekta nepareiza uzstādīšana var izraisīt nāvi vai smagas traumas. (00308b)

▲ BRĪDINĀJUMS

Nepārsniedziet sēdekļa somas kravnesību. Sadaliet svaru vienmērīgi starp somām. Pārlietu liels svars sēdekļa somās var izraisīt kontroles zaudēšanu - tas var izraisīt nāves gadījumus vai nopietnus miesas bojājumus. (00383a)

Atsevišķi iegādājams Throw-over Saddlebag Support Rail Kit (Pārlietamās sēdekļa somas atbalsta slīdes komplekts) 90201777, 91017-10A, 90799-94D, 90201324, 91790-84C vai 90201433.

PIEZĪME

Komplekta 90201769 maksimālā kravnesība ir 2,7 kg (6 lb) vienam sānam.

Komplekta 90201770 maksimālā kravnesība ir 4,5 kg (10 lb) vienam sānam.

Komplekta saturs

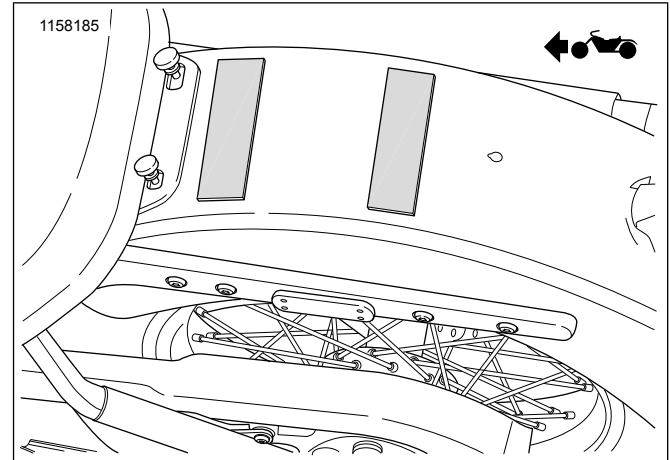
Skatiet šeit: Attēls 4, Tabula 1

UZSTĀDĪŠANA

1. Attēls 1 Sagrieziet nodilumizturīgo lenti divos gabalos, nogrieziet atbilstoši aizmugurējā spārna platumam un uzlīmējiet.

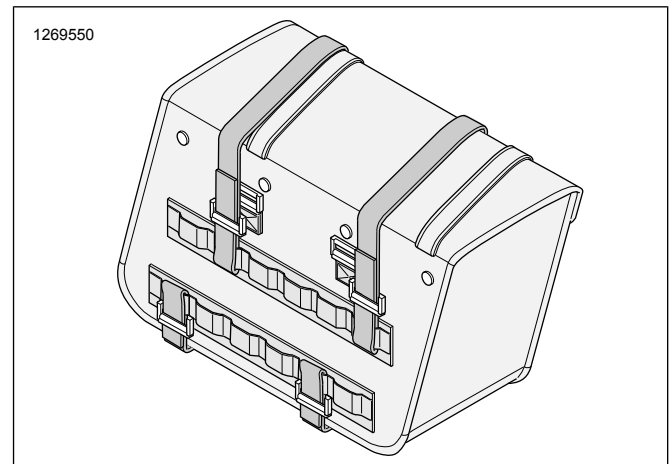
PIEZĪME

Lai izvairītos no krāsas skrāpējumiem, uzlīmējiet nodilumizturīgo lenti aizmugurējā spārna augšdaļā.



Attēls 1 Nodilumizturīgās lentes novietojums

2. Attēls 2 Piestipriniet vismaz trīs velkro tipa lentes sēdekļa somas aizmugurē.

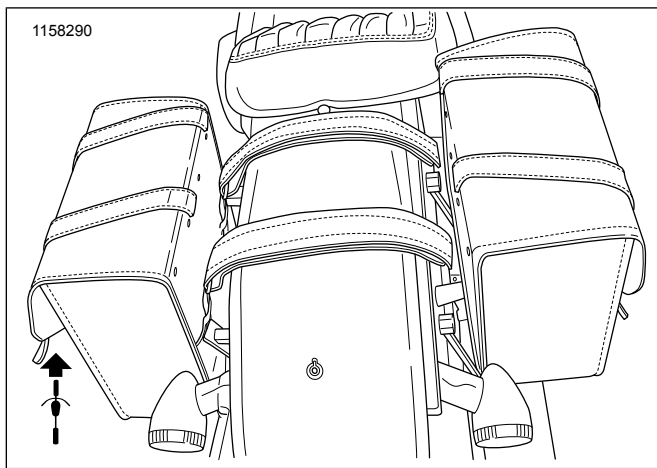


Attēls 2 Pievienojiet velkro tipa lentes (standarta)

3. Vispirms piestipriniet apakšējo velkro tipa lenti uz sēdekļa somas atbalsta slīdes apakšai transportlīdzekļa labajā pusē.
4. Pārliecinieties, ka velkro tipa lente ir cieši nostiprināta.
5. Nogrieziet lieko velkro tipa lentes daļu.
6. Piestipriniet abas pārējās velkro tipa lentes pie somas un katru savā atbalsta slīdes pusē.
7. Pārliecinieties, ka velkro tipa lente ir cieši nostiprināta.



8. Nogrieziet liekās velkro tipa lentu daļas.
9. Atkārtojiet 2.–8. darbību transportlīdzekļa kreisajā pusē.
10. Attēls 3 Novietojiet stiprinājuma siksnas, kuras jau ir piestiprinātas pie labās puses sēdekļa somas, pāri spārnim uz nodilumizturīgās lentes un piestipriniet pie kreisās puses sēdekļa somas.



Attēls 3 Stiprinājuma siksnu novietojums

11. Pievelciet stiprinājuma siksnas.
12. Pārliecinieties, ka stiprinājuma siksnas ir stingri pievilktas.

PIEZĪME

Pārbaudiet, vai starp sēdekļa somu un izpūtēju ir pietiekams atstatums.

13. Nogrieziet liekās stiprinājuma siksnu daļas.
14. Ja somas aizsedz transportlīdzekļa atstarotājus, piestipriniet atstarotājus (4) pie sēdekļa somām.
 - a. Noņemiet pārklājumu no atstarotāju lipīgās malas.
 - b. Piestipriniet atstarotājus tieši ārējai somas virsmai.

KOPŠANAS NORĀDĪJUMI

PAZIŅOJUMS

Nelietojiet balinātājus vai tīrīšanas līdzekļus, kas satur balinātāju, ar sēdekļa somām, sēdekļiem, tvertnes paneļiem vai krāsotām virsmām. Tas var izraisīt aprīkojuma bojājumus. (00229a)

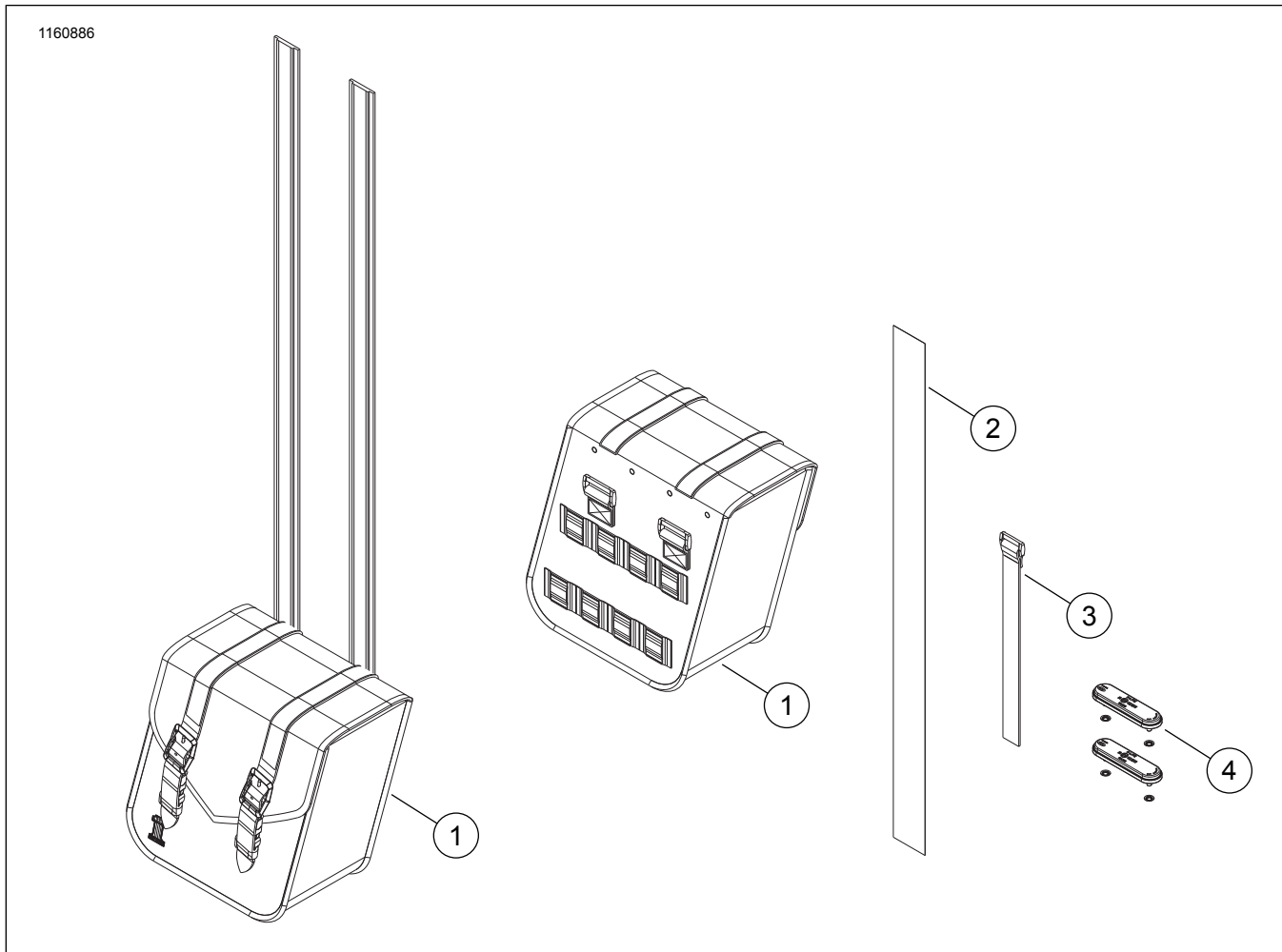
Āda, vinils un citas sintētiskās virsmas ir periodiski jātīra un jākopj, lai saglabātu to izskatu un paildzinātu darbmūžu. Tīriet un apstrādājiet šīs virsmas reizi sezonā vai biežāk, ja pastāv ekstremāli apstākļi.

Šīs virsmas nav paredzētas ilglaicīgai sliktu laika apstākļu ietekmei. Aizsargājiet šīs virsmas ar HARLEY-DAVIDSON SEAT RAIN COVER (sēdekļu lietus pārsegu) vai MOTORCYCLE STORAGE COVER (motocikla uzglabāšanas pārsegu) (tiek pārdoti atsevišķi).

1. Apstrādājiet virsmu ar putekļsūcēju vai nopūtiet putekļus no šīm virsmām.
2. Rūpīgi notīriet ārējās virsmas, izmantojot ziepes un ūdeni.
3. Ļaujiet materiālam dabiski pilnībā izžūt istabas temperatūrā pirms citu produktu izmantošanas. Nelietojiet mākslīgus žūšanas paātrināšanas līdzekļus.

APKOPES DAĻAS

1160886



Attēls 4 Apkopes daļas: Throw-over Saddlebag Kit (Pārlietamās sēdekļa somas komplekts) (Parādīta kompakta versija)

Tabula 1. Apkopes daļas: Throw-over Saddlebag Kit (Pārlietamās sēdekļa somas komplekts)

Elements	Apraksts (skaits)	Daļas numurs
1	Sēdekļa somas	Netiek pārdots atsevišķi
2	Anti-abrasion Tape (Pretnodiluma aizsarglente), 28 in	90201955
3	Hook-and -Loop Supports (Velkro tipa lentes) (8)	90201895
4	Reflector Kit (Atstarotāju komplekts) (2)	59480-04A