



INSTRUKCIJAS

J03588

2021-04-27



DETACHABLE WINDSHIELD AND QUICK-CLAMP DOCKING KIT

Tabula 1. Vispārīga informācija

Komplekti	Ieteicamie instrumenti	Prasmju līmenis ⁽¹⁾	Laiks
58444-06, 58413-06, 58387-06, 58348-06, 58347-06, 58346-06, 57609-08, 57340-08, 57338-08, 57301-06, 57300-06, 57016-06, 57015-06, 58630-09, 58617-09, 57400361	Aizsargbrilles, dinamometriskā atslēga		1 stunda

(1) Griezes momenta spriegošana vai citas nepieciešamās vidēji sarežģītas tehnikas un rīki

VISPĀRĪGI

Modeļi

Informāciju par modeļu atbilstību skatiet P&A mazumtirdzniecības katalogā vai sadaļā Detaļas un Piederumi vietnē www.harley-davidson.com (tikai angļu valodā).

Pārliecinieties, vai izmantojat visjaunāko instrukciju lapas versiju, kura ir pieejama: www.Harley-Davidson.com/isheets

Sazinieties ar Harley-Davidson klientu atbalsta centru (tikai ASV) 1-800-258-2464 vai 1-414-343-4056.

Uzstādīšanas prasības

▲ BRĪDINĀJUMS

Braucēja un pasažiera drošība ir atkarīga no šī komplekta pareizās uzstādīšanas. Ja jums nav vajadzīgo prasmju vai instrumentu darba veikšanai, uzticiet uzstādīšanu Harley-Davidson® izplatītājam. Šī komplekta nepareiza uzstādīšana var izraisīt nāvi vai smagas traumas. (00308b)

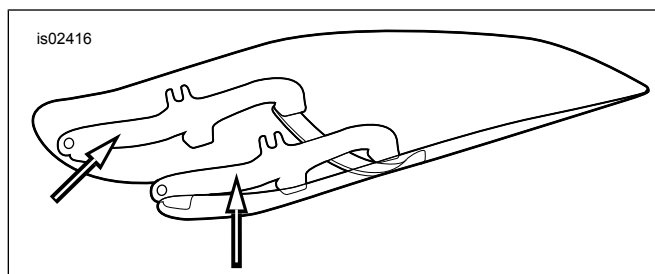
PIEZĪME

Nosedziet krāsotās daļas, lai pasargātu apdari.

UZSTĀDĪŠANA

Salieciet skavas pie vējstikla

1. Skatiet šeit: Attēls 1 . Novietojiet vējstikla apakšmezglu uz tīras, mīksta virsmas ar stiprinājuma kronšteinu uz augšu.



Attēls 1 Vējstikla stiprinājuma kronšteinu

2. Skatiet šeit: Attēls 3, Attēls 4, Attēls 5, Attēls 6, Attēls 7 un Attēls 8. Izņemiet skavu un detaļu komplektus no iepakojuma un izšķīrojiet līdzīgās detaļas, gatavojoties salikšanai.

3. Skatiet šeit: Attēls 2 . Iepriekš salieciet skavu blokus (5) un detaļu grupas.

▲ BRĪDINĀJUMS

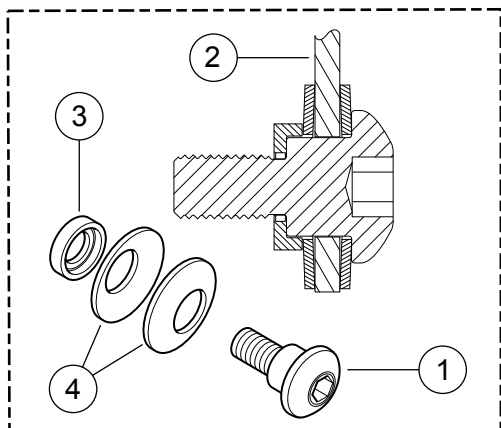
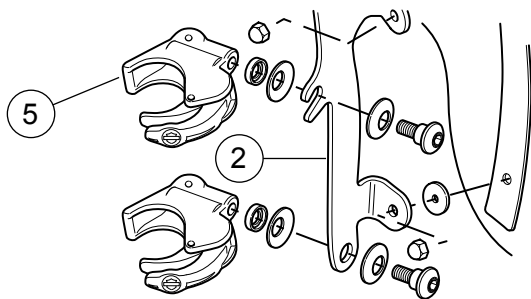
Šķīvjsperu ieliektajām pusēm ir jābūt vērstām vienai pret otru, un starp tām ir jāievieto vējstikla montāžas kronšteinu katrā stiprinājuma vietā. Nepareizi vērstas šķīvjsperes var samazināt vējstikla spēju atdalīties sadursmes brīdī — tas var izraisīt nāves gadījumus vai nopietnus miesas bojājumus. (00422b)

4. Skavai (5) esot pavērstai uz augšu un uz vējstikla kronšteina (2) iekšu, pievelciet plecu skrūves (1) tiktāl, lai tās turētu skavas vējstikla virzienā, uzstādot vējstiklu uz motocikla. Skrūves tiks pilnībā pievilktas vēlāk. Atkārtojiet ar pārējām trim skavām.

PIEZĪME

Turiet priekšējo riteni taisni, lai izvairītos no degvielas vvertnes saskrāpēšanas ar kronšteinu.





1. Plecu skrūve
2. Labais vējstikla kronšteins
3. Koniskā paplāksne
4. Šķīvjuveida paplāksnes (ar koniskajām malām pavērstām vienu pret otru, ar vējstikla kronšteinu pa vidu)
5. Skava, vējstikla stiprinājums

Attēls 2 Vējstikla stiprinājuma skava

Uzstādiet vējstiklu

1. Atveriet visas četras skavas. Pienesiet vējstiklu (ar skavu malu prom no jums) pie motocikla priekšgala.

PIEZĪME

Polikarbonāta vējstikls ir diezgan lokans un to var locīt, lai paplestu skavas prom no galvenā luktura, tādējādi atvieglot uzstādīšanu uz motocikla. Uzmanieties, lai ar skavām nesaskrāpētu galvenā luktura korpusu, novietojot vējstiklu uz dakšas slīdņiem.

2. Turiet priekšējo dubļusargu starp kājām, centrējiet vējstiklu, vadoties pēc galvenā luktura, un uzstādiet skavas uz dakšas slīdņiem.
3. Sākot ar apakšējo (no jebkuras puses) un plecu skrūvju pievilksanu nedaudz stiprāk nekā ar pirkstiem, aizveriet katru skavu, pārliecinoties, lai skavas salāgotos ar dakšas slīdņiem un viena ar otru.

PIEZĪME

Nepievelciet plecu skrūves stiprāk par ieteicamo griezes momentu. Pārliekas pievilksanas rezultātā skava var savērties pret dakšas slīdņi, kā rezultātā skava var sašķiebties. Sašķiebtā skava nevar noturēt pirmsslodzi uz dakšas slīdņa, un tā rezultātā vējstikls lietošanas laikā var atskrūvēties.

PAZIŅOJUMS

Uzstādot montāžas skrūves, nepārsniedziet ieteicamo griezes momentu. Tas var radīt vējstikla bojājumu. (00385a)

4. Pārbaudiet, vai katras plecu skrūves plecu daļa ir pilnībā iegremdēta katrā vējstikla kronšteina vietā. Pievelciet.

Griezes moments: 6,7 N·m (60 in-lbs) plecu skrūve

- **Komplektam 57400361**, noņemiet vējstiklu no transportlīdzekļa, lai pievilktu plecu skrūvi uz abām augšējām skavām.

▲ BRĪDINĀJUMS

Nepareiza piederumu uzstādīšana vai kravas uzkraušana var ietekmēt motocikla stabilitāti un vadāmību, kas var izraisīt nāves gadījumus vai nopietnus miesas bojājumus. (00455b)

▲ BRĪDINĀJUMS

Atbilstoša attāluma nenodrošināšana starp nekustīgām un kustīgām daļām var izraisīt vadības zaudēšanu, kas savukārt var izraisīt nāves gadījumus vai nopietnus miesas bojājumus. (00378a)

PIEZĪME

Pabeidzot uzstādīšanu, pārbaudiet vējstiklu. Pārliecinieties, vai vējstikla novietojums neierobežo priekšējās dakšas bloka pilnīgu kreisās un pilnīgu labās puses kustību. Ja kustība ir ierobežota, piergulējiet vējstiklu, ciktāl nepieciešams, līdz sasniegts piemērots atstatums. Ļaujiet pieredzējušajam Harley-Davidson apkopes personālam izlabot jebkādas kļūdas pirms braukšanas ar uzstādītu piederumu.

PIEZĪME

Periodiski pārbaudiet stiprinājumu vietas. Nekad nebrauciet, ja stiprinājumi ir vaļīgi. Vaļīgs stiprinājums rada papildu slodzi visiem pārējiem stiprinājumiem, kā arī pašam vējstiklam, un var izraisīt priekšlaicīgus detaļu bojājumus.

Vējstikla noņemšana

- Lai noņemtu vējstiklu, jebkādā secībā atveriet četras skavas un apgriezta secībā sekojiet iepriekšējiem uzstādīšanas norādījumiem.
- Uzmanieties, lai nesaskrāpētu galvenā luktura korpusu un degvielas tvertni.
- Glabājot vējstiklu, novietojiet to tādā vietā, kur vējstikla skavas būs pasargātas vislabāk.
- Nelieciet vējstiklu vietās, kur tas var ciest no triecieniem vai tikt nomests.
- Nelieciet neko uz vējstikla mezgla.
- Pēc jebkāda glabāšanas laika pārbaudiet skavas un detaļas, lai pārliecinātos par aizbīdņa pirmsslodzi un tīrumu.
- Katrai skavai tās iekšpusē jābūt gumijas blīvju pārim, kas savienojas ar dakšas slīdņi, un tai brīvi jāveras vaļā un ciet.

APKOPE UN TĪRĪŠANA

PIEZĪME

Saules atspīdumi no vējstikla iekšējā liekuma var noteiktos dienas laikos radīt pārlietu motocikla instrumentu paneļa sakaršanu. Novietojot motociklu stāvēšanai, esiet uzmanīgi. Novietojiet motociklu virzienā pret sauli, novietojiet

necaurspīdīgu priekšmetu uz instrumentu paneļa vai pielāgojiet vējstiklu, lai izvairītos no atspīdumiem.

PAZIŅOJUMS

Polikarbonāta vējstikliem/vēja deflektoriem ir nepieciešama pienācīga uzmanība un kopšana. Nespēja pareizi uzturēt polikarbonātu var izraisīt vējstikla/vēja deflektora bojājumus. (00483e)

PAZIŅOJUMS

Harley-Davidson vējstiklu kopšanai izmantojiet tikai Harley-Davidson ieteiktus izstrādājumus. Neizmantojiet agresīvas ķīmikālijas vai lietus aizsardzības līdzekļus, kuri var izraisīt vējstikla virsmas bojājumus, piemēram, padarīt to blāvu vai dūmakainu. (00231c)

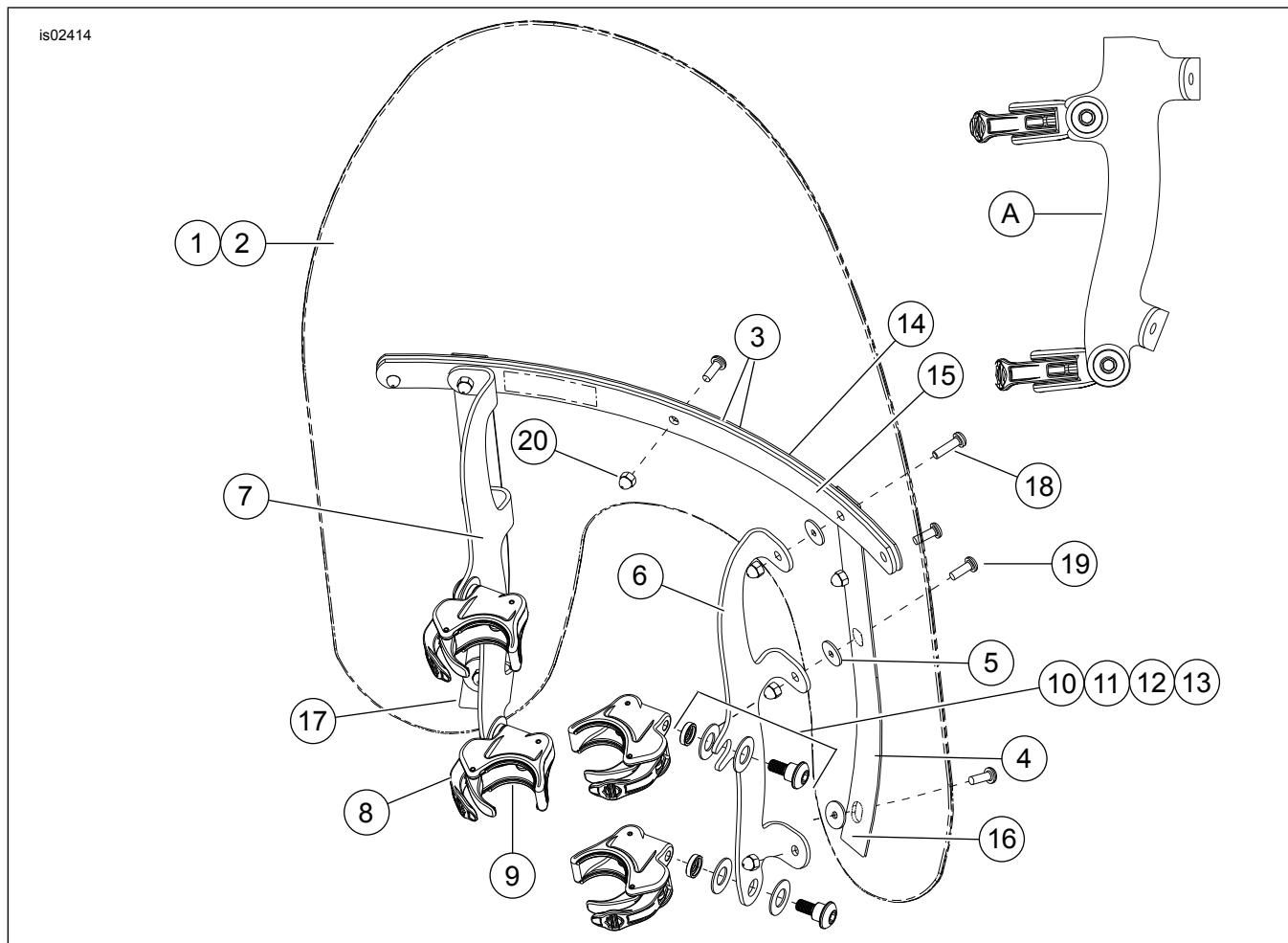
- Netīriet karstā saulē vai augstā temperatūrā.
- Pulverveida, abrazīvs vai sārains tīrīšanas līdzeklis sabojās vējstiklu.
- Nekad neskrāpējiet vējstiklu ar žileti vai citiem asiem instrumentiem, jo tas var radīt paliekošus bojājumus.

PIEZĪME

Vējstikla pārsegšana ar tīru, mitru drānu aptuveni 15 minūtes pirms tīrīšanas atvieglos piekaltušu kukaiņu noņemšanu.

Harley-Davidson Windshield Water Repellent Treatment (Vējstikla hidrofobais līdzeklis), detaļas Nr. 99841-01 ir apstiprināts Harley-Davidson polikarbonāta vējstiklu tīrīšanai.

KOMPLEKTA SATURS



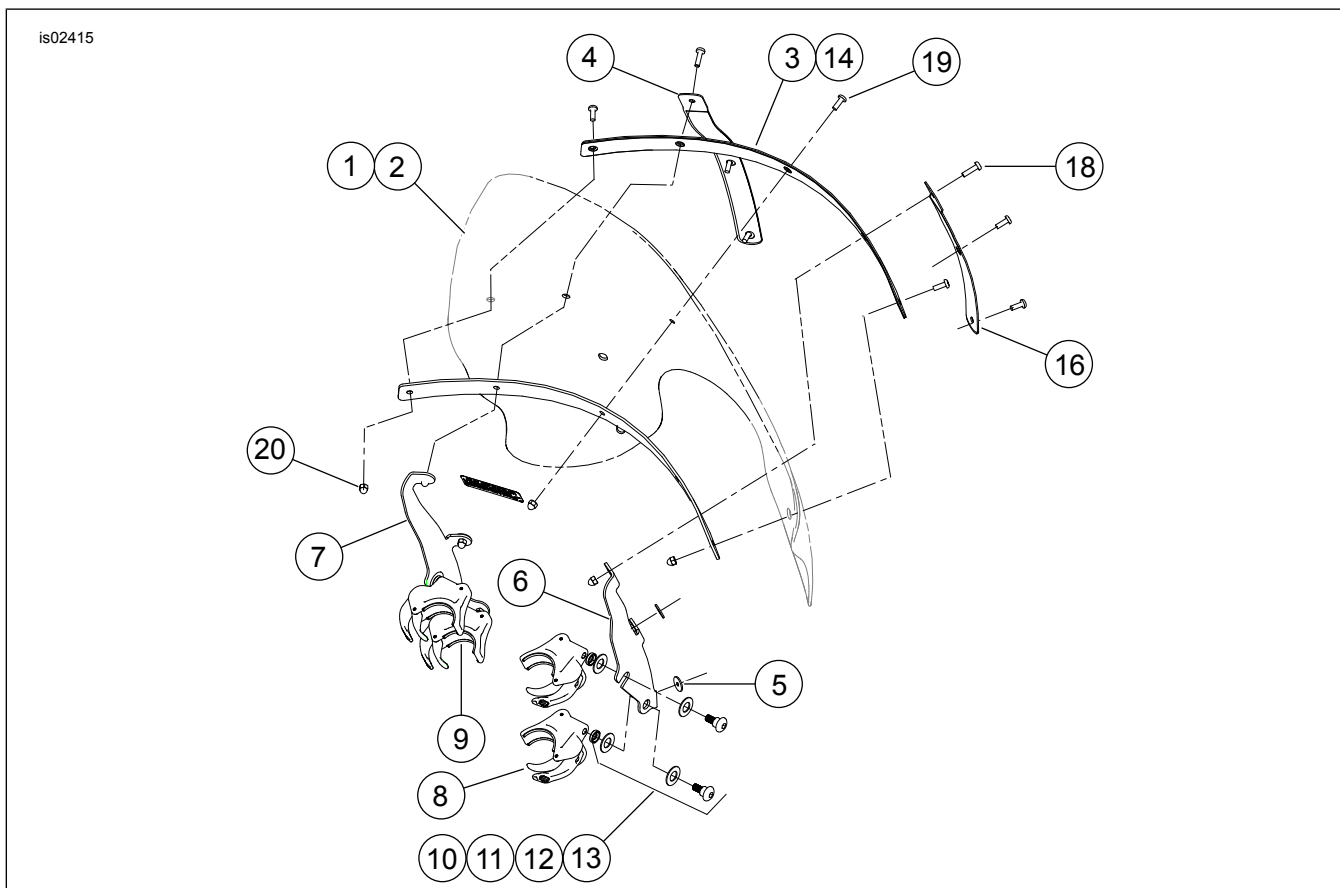
Attēls 3 Komplekta saturs: Compact Quick Release vējstiklu komplekti (58387-06, 58413-06, 58444-06, 58346-06, 58347-06, 58348-06)

Tabula 2. Komplekta saturs: Compact Quick Release vējstiklu komplekti (58387-06, 58413-06, 58444-06, 58346-06, 58347-06, 58348-06)

Elementi	Apraksts (skaits)	Partijas numurs	Elementi	Apraksts (skaits)	Partijas numurs
1	Vējstikla apkopes komplekts (iekļauts 2.–5. elements)		10	Detaļu komplekts, vējstikla stiprinājums (4) (iekļauts 11.–13. elements)	58790-04
	Kompakts, standarta augstuma, caurspīdīgs	58061-96	11	Plecu skrūve, apaļgalvas	Netiek pārdots
	Kompakts, standarta augstuma, tonēts	58625-99	12	Distancers, koniskā paplāksne	Netiek pārdots

Tabula 2. Komplekta saturs: Compact Quick Release vājstiklu komplekti (58387-06, 58413-06, 58444-06, 58346-06, 58347-06, 58348-06)

Ēlements	Apraksts (skaits)	Partijas numurs	Ēlements	Apraksts (skaits)	Partijas numurs
	Kompakts, zema profila, tonēts	58103-96	13	Šķīvjuveida paplāksne (2)	Netiek pārdots
2	Vājstikls	Netiek pārdots	14	Stiprinājums, horizontālais, ārējais	58051-78A
3	Lente, horizontālā (2)	58052-78	15	Stiprinājums, horizontālais, iekšējais	58050-78A
4	Lente, vertikālā (2)	58417-77	16	Stiprinājums, vertikāls, labās puses	58406-75A
5	Paplāksne, gumijas, melna (6)	58152-96	17	Stiprinājums, vertikāls, kreisās puses	58408-75A
6	FXD kronšteins, vājstikla stiprinājums, labās puses	58782-06	18	Skrūve, apaļgalvas, Torx, ar skrūvju līmi, #12-24 x 13/16 collas (2)	2452
	FXDWG kronšteins, vājstikla stiprinājums, labās puses	58786-06	19	Skrūve, apaļgalvas, Torx, ar skrūvju līmi, #12-24 x 5/16 collas (7)	2921A
7	FXD kronšteins, vājstikla stiprinājums, kreisās puses	58784-06	20	Uzmavuzgrieznis, #12-24 (hromēts) (9)	7651
	FXDWG kronšteins, vājstikla stiprinājums, kreisās puses	58787-06	A	Kronšteinaam piestiprinātu skavu sānskats	
8	Skavu bloks, bezinstrumentu atlaišana (4)	57400467	PIEZĪME. Vājstikla stiprinājuma kronšteinu izskats var atšķirties no attēla redzamajiem.		
9	Blīve (8, 2 katrai skavai)	57197-05			



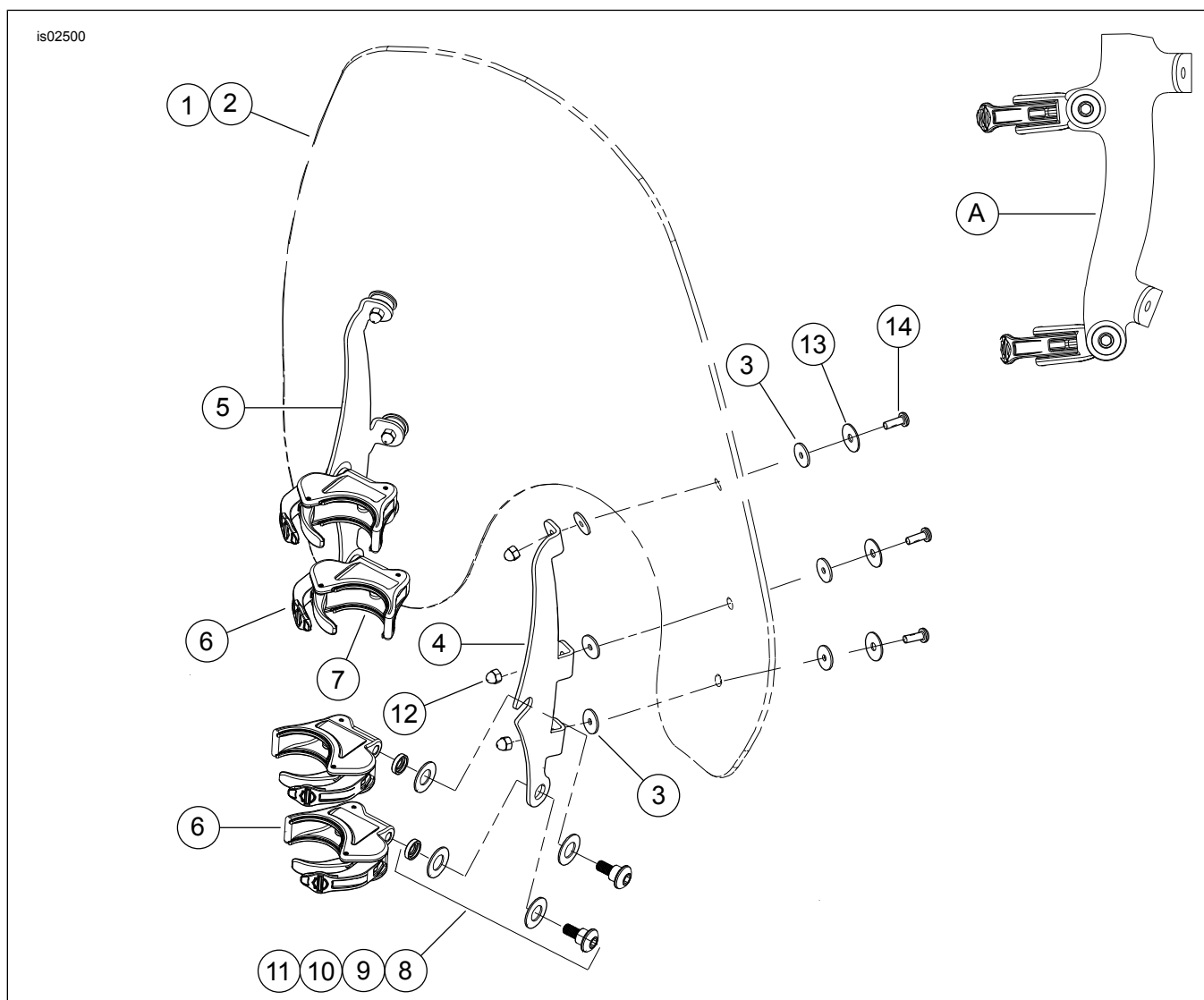
Attēls 4 Komplekta saturs: Touring Quick Release vājstiklu komplekti (57015-06, 57016-06)

Tabula 3. Komplekta saturs: Touring Quick Release vājstiklu komplekti (57015-06, 57016-06)

Ēlements	Apraksts (skaits)	Partijas numurs	Ēlements	Apraksts (skaits)	Partijas numurs
1	Vājstikla apkopes komplekts (iekļauts 2.–5. elements)		11	Plecu skrūve, apaļgalvas	Netiek pārdots
	Touring, caurspīdīgs	57024-06	12	Distancers, koniskā paplāksne	Netiek pārdots

Tabula 3. Komplekta saturs: Touring Quick Release vĕjstiklu komplekti (57015-06, 57016-06)

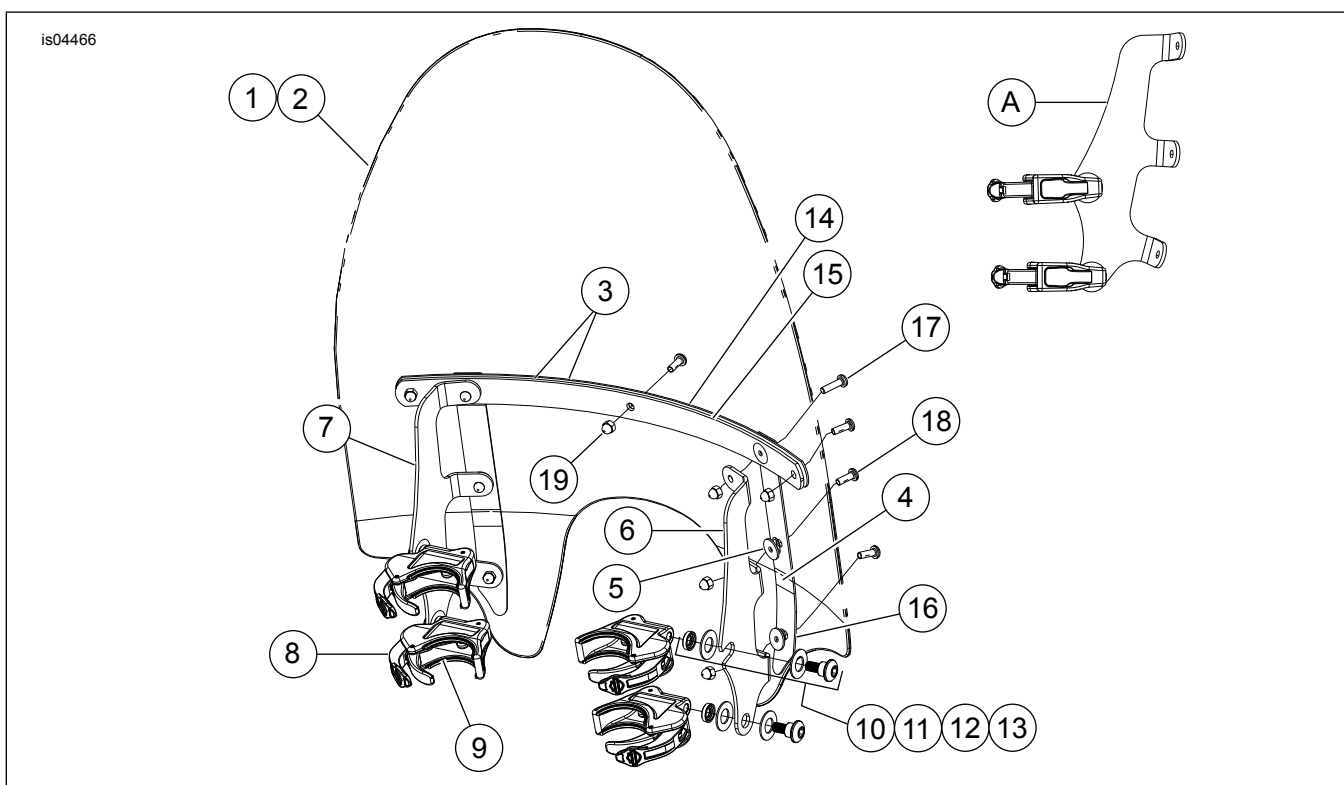
Elements	Apraksts (skaits)	Partijas numurs	Elements	Apraksts (skaits)	Partijas numurs
	Touring, tonĕts	57026-06	13	Šķĭvjuveida paplĕksne (2)	Netiek pĕrdots
2	Vĕjstikls	Netiek pĕrdots	14	Stiprinĕjums, horizontĕlais, Ārĕjais	58577-96
3	Lente, horizontĕlĕ (2)	58582-96	15	Stiprinĕjums, horizontĕlais, iekšĕjais	58578-96
4	Lente, vertikĕlĕ (2)	57019-06	16	Stiprinĕjums, vertikĕls, labĕs puses	57020-06
5	Paplĕksne, gumijas, melna (4)	58152-96	17	Stiprinĕjums, vertikĕls, kreisĕs puses	57021-06
6	Kronšteinis, vĕjstikla stiprinĕjums, labĕs puses	57022-06	18	Skrūve, apaļgalvas, Torx, ar skrūvju lĭmi, #12-24 x 13/16 collas (2)	2452
7	Kronšteinis, vĕjstikla stiprinĕjums, kreisĕs puses	57023-06	19	Skrūve, apaļgalvas, Torx, ar skrūvju lĭmi, #12-24 x 5/16 collas (7)	2921A
8	Skavu bloks, bezinstrumentu atlaišana (4)	57400467	20	Uzmavuzgrieznis, #12-24 (hromĕts) (9)	7651
9	Blĭve (8, 2 katrai skavai)	57197-05	PIEZĭME. Vĕjstikla stiprinĕjuma kronšteinu izskats var atšķirties no attĕlĕ redzamĕjiem.		
10	Detĕju komplekts, vĕjstikla stiprinĕjums (4) (iekļauts 11.-13. elements)	58790-04			



Attĕls 5 Komplekta saturs: Super Sport Quick Release vĕjstiklu komplekti (57300-06, 57301-06)

Tabula 4. Komplekta saturs: Super Sport Quick Release vĕjstiklu komplekti (57300-06, 57301-06)

Elements	Apraksts (skaits)	Partijas numurs	Elements	Apraksts (skaits)	Partijas numurs
1	Vĕjstikla apkopes komplekts, Super Sport (iekļauts 2.–3. elements)	57302-06	8	Detaju komplekts, vĕjstikla stiprinājums (4) (iekļauts 9.–11. elements)	58790-04
2	Vĕjstikls	Netiek pārdots	9	Plecu skrūve, apaļgalvas	Netiek pārdots
3	Paplāksne, gumijas, melna (12)	58152-96	10	Distancers, koniskā paplāksne	Netiek pārdots
4	FXD kronšteins, vĕjstikla stiprinājums, labās puses	57304-06	11	Šķīvjuveida paplāksne (2)	Netiek pārdots
	FXDWG kronšteins, vĕjstikla stiprinājums, labās puses	57306-06	12	Uzmavuzgrieznis, #12–24 (hromĕts) (6)	7651
5	FXD kronšteins, vĕjstikla stiprinājums, kreisās puses	57305-06	13	Paplāksne, nerūsĕjošā tĕrauda (6)	6914
	FXDWG kronšteins, vĕjstikla stiprinājums, kreisās puses	57307-06	14	Skrūve (6)	2921A
6	Skavu bloks, bezinstrumentu atlaišana (4)	57400467	A	Kronšteina piestiprinātu skavu sĕnskats	
7	Blĭve (8, 2 katrai skavai)	57197-05	Piezĭme. Vĕjstikla stiprinājuma kronšteinu izskats var atšķirties no attĕlĕ redzamajiem.		



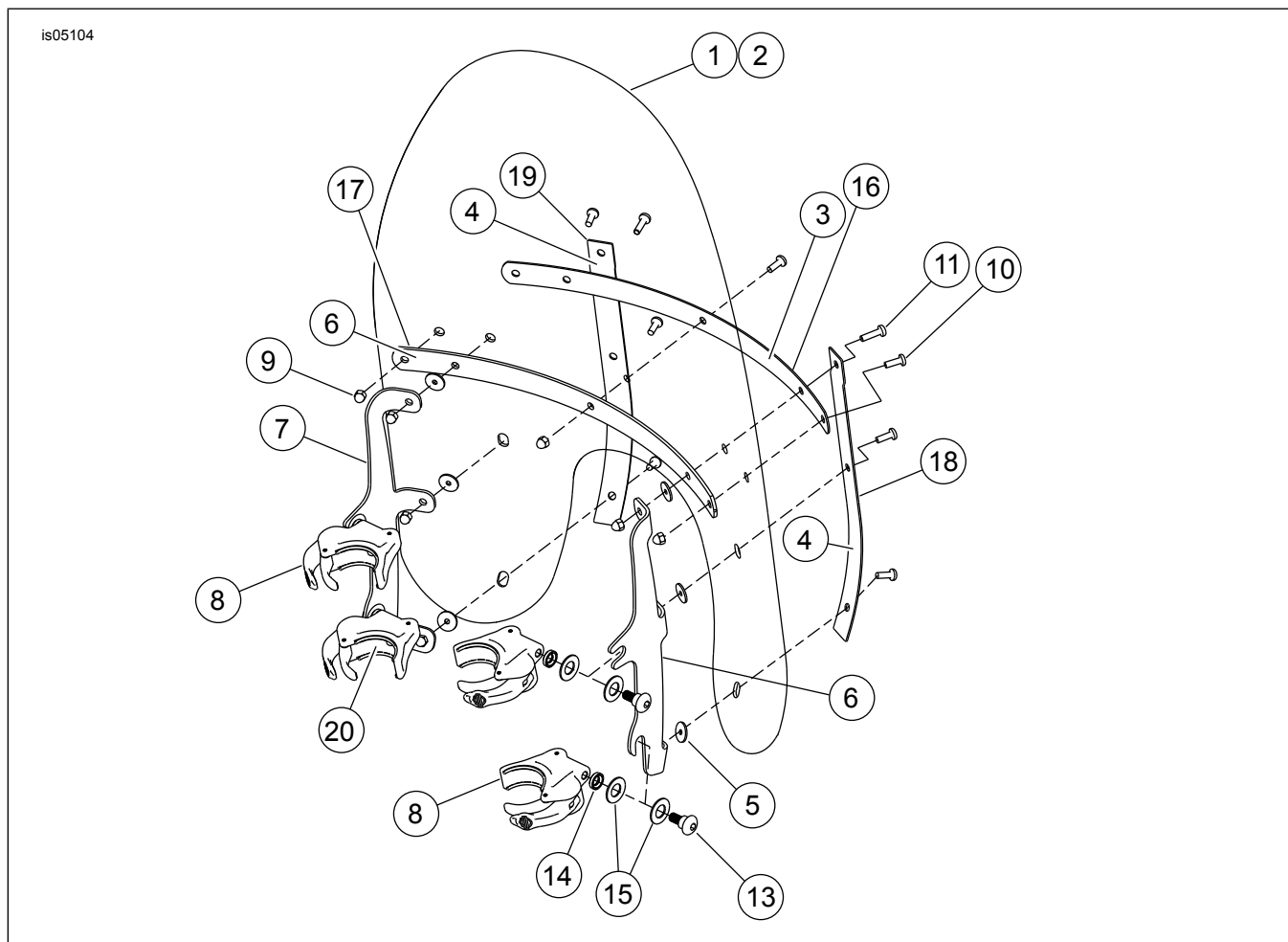
Attĕls 6 Komplekta saturs: Quick release vĕjstikla komplekts ar izgriezumu papildu lukturĕiem (57609-08)

Tabula 5. Komplekta saturs: Quick release vĕjstikla komplekts ar izgriezumu papildu lukturĕiem (57609-08)

Elements	Apraksts (skaits)	Partijas numurs	Elements	Apraksts (skaits)	Partijas numurs
1	Vĕjstikla apkopes komplekts priekš FXD ar paĭglukturu izgriezumiem (iekļauts 2.–5. elements)	58774-08	11	Plecu skrūve, apaļgalvas	Netiek pārdots atsevišķi
2	Vĕjstikls	Netiek pārdots atsevišķi	12	Distancers, koniskā paplāksne	Netiek pārdots atsevišķi
3	Lente, horizontālĕ (2)	58052-78	13	Šķĭvjuveida paplāksne (2)	Netiek pārdots atsevišķi
4	Lente, vertikālĕ (2)	58415-08	14	Stiprinājums, horizontĕlais, ārĕjais	58051-78A
5	Paplāksne, gumijas, melna (6)	58152-96	15	Stiprinājums, horizontĕlais, iekšĕjais	58050-78A

Tabula 5. Komplekta saturs: Quick release vĕjstikla komplekts ar izgriezumu papildu lukturiem (57609-08)

Ēnēts	Apraksts (skaits)	Partijas numurs	Ēnēts	Apraksts (skaits)	Partijas numurs
6	FXD kronšteins, vĕjstikla stiprinājums, labās puses	57602-08	16	Stiprinājums, vertikālais (2)	57603-08
7	FXD kronšteins, vĕjstikla stiprinājums, kreisās puses	57601-08	17	Skrūve, apaļgalvas, Torx, ar skrūvju līmi, #12-24 x 13/16 collas (2)	2452
8	Skavu bloks, bezinstrumentu atlaišana (4)	57400467	18	Skrūve, apaļgalvas, Torx, ar skrūvju līmi, #12-24 x 5/16 collas (7)	2921A
9	Blīve (8, 2 katrai skavai)	57197-05	19	Uzmavuzgrieznis, #12-24 (hromēts) (9)	7651
10	Detalju komplekts, vĕjstikla stiprinājums (4) (iekļauts 11.-13. elements)	58790-04			
A	Kronšteina piestiprinātu skavu sānskats.		Piezīme. Vĕjstikla stiprinājuma kronšteinu izskats var atšķirties no attēlā redzamajiem.		



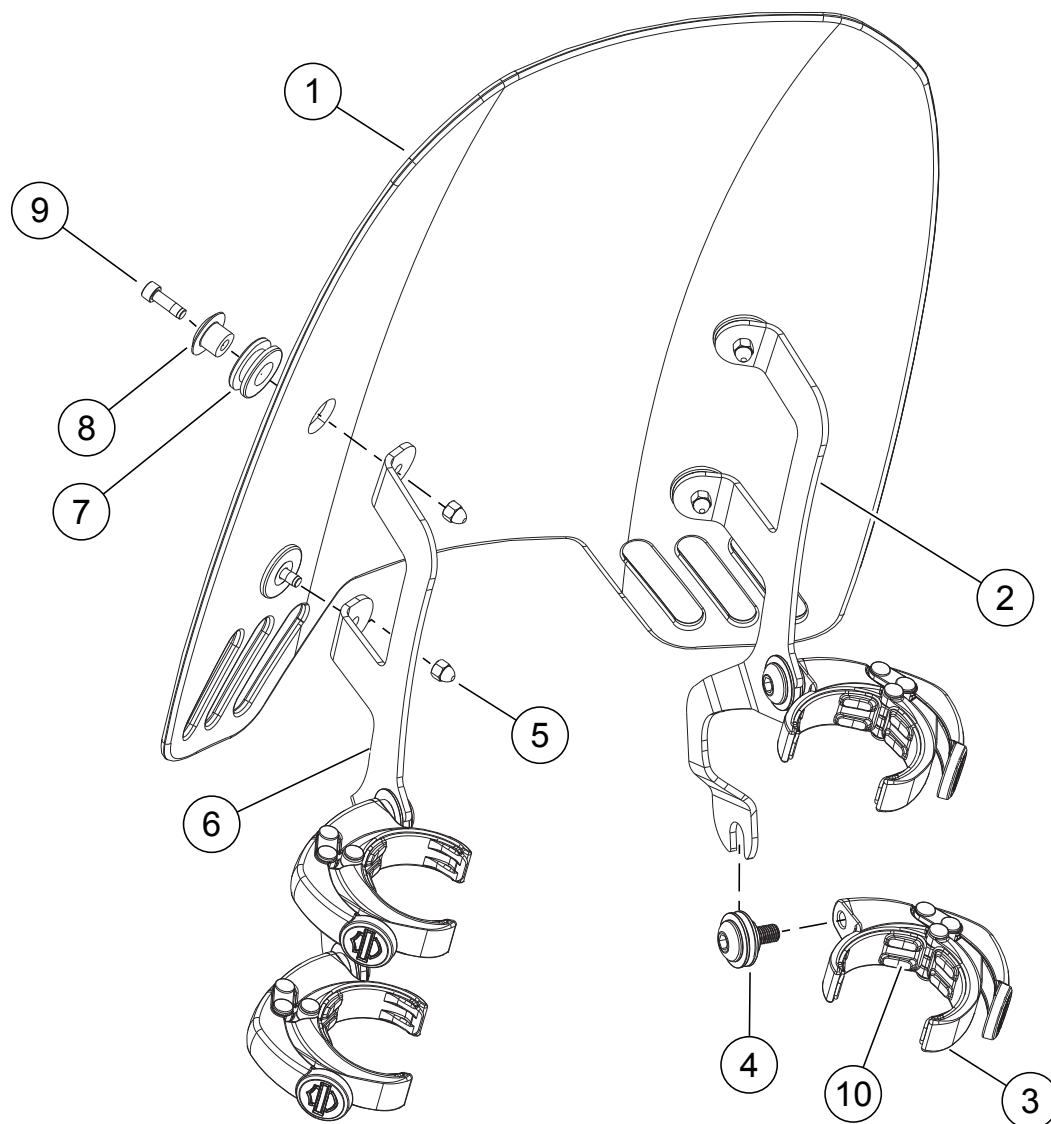
Attēls 7 Komplekta saturs: Quick Release vĕjstiklu komplekti (57338-08, 57340-08, 58617-09, 58630-09)

Tabula 6. Komplekta saturs: Quick Release vĕjstiklu komplekti (57338-08, 57340-08, 58617-09, 58630-09)

Ēnēts	Apraksts (skaits)	Partijas Numurs	Ēnēts	Apraksts (skaits)	Partijas Numurs
1	Vĕjstikls, standarta, caurspīdīgs, divām lampām	57339-08	11	Skrūve, apaļgalvas, Torx, ar skrūvju līmi, #12-24 x 13/16 collas (2)	2452
2	Vĕjstikls, zema profila, tonēts, divām lampām	57341-08	12	Detalju komplekts, vĕjstikla stiprinājums (4) (iekļauts 13.-15. elements)	58790-04
3	Lente, horizontālā (2)	58052-78	13	• Plecu skrūve, apaļgalvas	Netiek pārdots
4	Lente, vertikālā (2)	58417-77	14	• Distancers, koniskā paplāksne	Netiek pārdots

Tabula 6. Komplekta saturs: Quick Release vējstiklu komplekti (57338-08, 57340-08, 58617-09, 58630-09)

Īpašs	Apraksts (skaits)	Partijas Numurs	Īpašs	Apraksts (skaits)	Partijas Numurs
5	Paplāksne, gumijas, melna (4)	58152-96	15	• Šķīvjuveida paplāksne (2)	Netiek pārdots
6	Kronšteins, vējstikla stiprinājums, labās puses, FXDF Kronšteins, vējstikla stiprinājums, melns, labās puses, FXDF	58775-08 58662-09	16	Stiprinājums, horizontālais, ārējais Stiprinājums, horizontālais, melns, ārējais	58051-78A 58069-09
7	Kronšteins, vējstikla stiprinājums, kreisās puses, FXDF Kronšteins, vējstikla stiprinājums, melns, kreisās puses, FXDF	58776-08 58667-09	17	Stiprinājums, horizontālais, iekšējais Stiprinājums, horizontālais, melns, iekšējais	58050-78A 58068-09
8	Skavu bloks, bezinstrumentu atlaišana (4)	57400467	18	Stiprinājums, vertikāls, labās puses Stiprinājums, vertikālais, melns, labās puses	58406-75A 58045-09
9	Uzmavuzgrieznis, #12-24 (hromēts) (9)	7651	19	Stiprinājums, vertikāls, kreisās puses Stiprinājums, vertikālais, melns, kreisās puses	58408-75A 58046-09
10	Skrūve, apaļgalvas, Torx, ar skrūvju līmi, #12-24 x 5/16 collas (7)	2921A	20	Blīve (8, 2 katrāi skavai)	57197-05
Piezīme. Vējstikla izskats var atšķirties no attēlā redzamā.					



Attēls 8 Komplekta saturs: Quick Release vējstiklu komplekti (57400361) - FXDRS

Tabula 7. Komplekta saturs: Quick Release vējstiklu komplekti (57400361) - FXDRS

Elements	Apraksts (skaits)	Partijas numurs
1	Vējstikls, 35,6 cm (14 collu), viegli tonēts	57400394
2	Kronšteins, vējstikla stiprinājums, labās puses	57300194
3	Atri atvienojams vējstikla stiprinājuma skavu bloks (4)	57400470
4	Komplekts, vējstikla stiprinājuma detaļas (4)	12600267
5	Uzgrieznis, uznavas	10400051
6	Kronšteins, vējstikla stiprinājums, kreisās puses	57300195
7	Uzmava (4)	11564
8	Stiprinājums, vēja novirzītājs (4)	57400178
9	Skrūve, sešstūra iedobes (4)	10200218
10	Blīve, ātras atbrīvošanas skava (4)	57299-07