



SADDLEBAG SUPPORT RAILS (SĒDEKĻA SOMAS ATBALSTA SLIEDĒS)

VISPĀRĪGI

Komplekta numurs

90201777

Modeļi

Papildinformāciju par aprīkojuma saderību ar modeļiem skatiet P&A mazumtirdzniecības katalogā vai vietnes www.harley-davidson.com (tikai angļu valodā) sadaļā Parts and Accessories (Daļas un piederumi).

Uzstādīšanas prasības

▲ BRĪDINĀJUMS

Braucēja un pasažiera drošība ir atkarīga no šī komplekta pareizās uzstādīšanas. Ja jums nav vajadzīgo prasmju vai instrumentu darba veikšanai, uzticiet uzstādīšanu Harley-Davidson® izplatītājam. Šī komplekta nepareiza uzstādīšana var izraisīt nāvi vai smagas traumas. (00308b)

▲ BRĪDINĀJUMS

Nepārsniedziet sēdekļa somas kravnesību. Sadaliet svaru vienmērīgi starp somām. Pārlietu liels svars sēdekļa somās var izraisīt kontroles zaudēšanu - tas var izraisīt nāves gadījumus vai nopietnus miesas bojājumus. (00383a)

PIEZĪME

Nepārsniedziet somas kravnesību; sliedes kravnesība ir līdz 4,5 kg (10 lb) katrā pusē.

Aizmugurējā luktura pārvietošanas komplekta 67800802 vai 67800830 atsevišķa iegāde.

Komplekta saturs

Skatiet šeit: Attēls 2 un Tabula 1

UZSTĀDĪŠANA

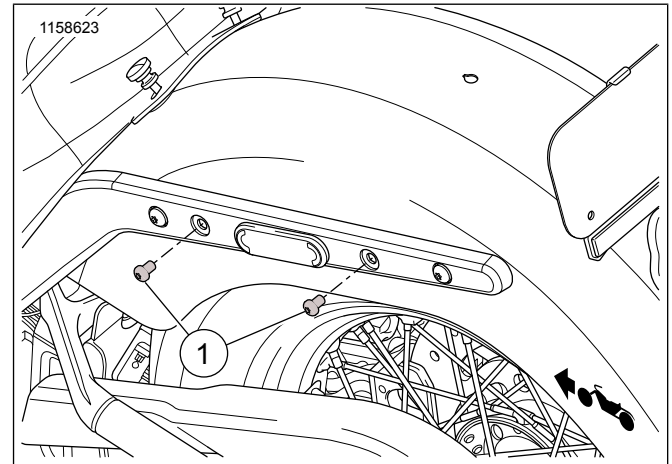
1. Uzstādiet aizmugurējā luktura pārvietošanas komplektu 6780082 vai 67800830 pirms atbalsta sliežu uzstādīšanas. Tiek pārdots atsevišķi.

PIEZĪME

Izskrūvējiet dubļu sarga skrūves pa vienai, lai nepazaudētu uzgriežņu plāksni aiz dubļu sarga statņa.

- a. Veicot uzstādīšanu bez muguras balsta paliktņa, nostipriniet, izmantojot īsās skrūves. Pievelciet. 28–36 N·m (21–27 ft-lbs)
- b. Veicot uzstādīšanu ar muguras balsta paliktņi, nostipriniet, izmantojot garās skrūves, un uzstādiet sliedes ārpus muguras balsta stiprinājuma vietām. Pievelciet. 28–36 N·m (21–27 ft-lbs)

2. Attēls 1 Atskrūvējiet dubļu sarga balsta skrūves (1).

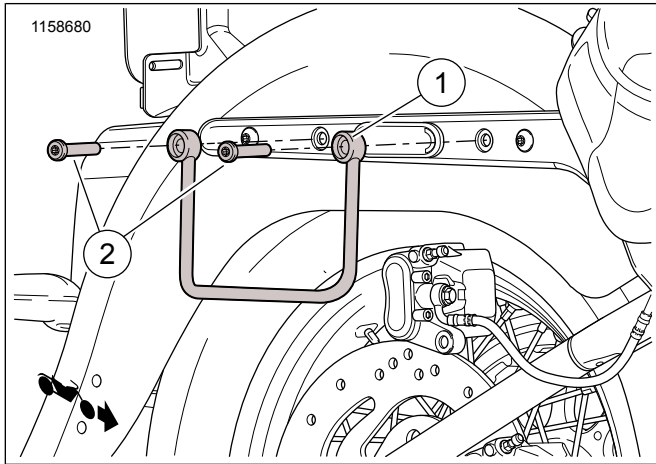


Attēls 1 Skrūves izskrūvēšana — aizmugurējais dubļu sargs

3. Attēls 1 Izskrūvējiet aizmugurējo skrūvi (1) un izmetiet to.
4. Attēls 2 Uzstādiet atbalsta sliedes (1) aizmugurējo dubļu sarga balstu, izmantojot komplektā iekļauto skrūvi (2).
5. Izskrūvējiet priekšējo skrūvi un izmetiet to.
6. Attēls 2 Uzstādiet atbalsta sliedes (1) priekšējo dubļu sarga balstu, izmantojot komplektā iekļauto skrūvi (2).
7. Ieskrūvējiet abas skrūves. Pievelciet.
Griezes moments: 28–36 N·m (21–27 ft-lbs)
8. Atkārtojiet 2.–7. darbību otrā transportlīdzekļa pusē.



APKOPES DAĻAS



Attēls 2 Apkopes daļas: Sēdekļa somas atbalsta sliedes

Tabula 1. Apkopes daļas: Sēdekļa somas atbalsta sliedes

Elements	Apraksts (skaits)	Partijas numurs
1	Atbalsta sliede, kreisā Atbalsta sliede, labā	90201778 90201779
2	Skrūve, Torx, ar skrūvju līmi, gara (4) Skrūve, Torx, ar skrūvju līmi, īsa (4)	10200033 10200601