



INSTRUKCIJAS

94100115

2021-06-22



MĪKSTAS SĀNU SOMAS

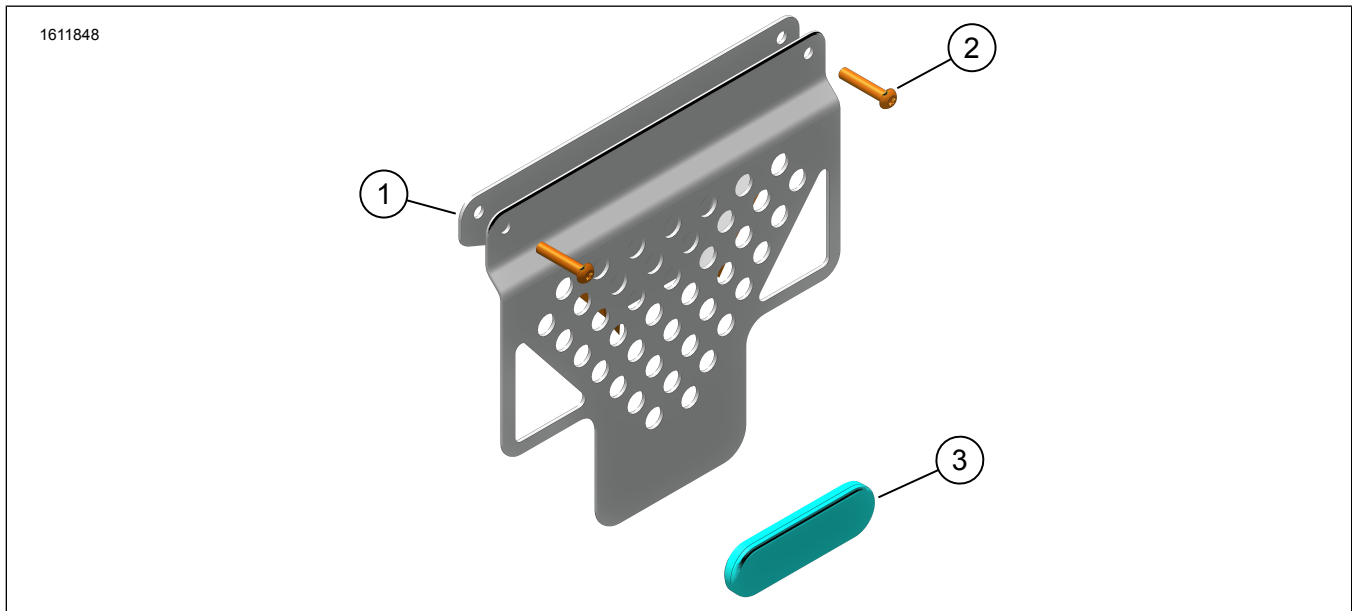
VISPĀRĪGA INFORMĀCIJA

Tabula 1. Vispārīga informācija

Komplekti	Ieteicamie instrumenti	Prasmju līmenis ⁽¹⁾
90202107	Aizsargbrilles, dinamometriskā atslēga	

(1) Griezes momenta spriegošana vai citas nepieciešamās vidēji sarežģītas tehnikas un rīki

KOMPLEKTA SATURS



Attēls 1 Komplekta saturs: Mīksta sānu soma

Tabula 2. Komplekta saturs: Mīksta sānu soma

<input checked="" type="checkbox"/>	Pirms detaļu uzstādīšanas vai noņemšanas no transportlīdzekļa pārbaudiet, vai komplektā ir visas sastāvdaļas.				
№	QTY	APRAKSTS	Partijas Nr.	Piezīmes	
<input type="checkbox"/>	1	2	Atbalsta kronšteins, sānu soma	67900650	
<input type="checkbox"/>	2	4	Skrūve, apaļgalvas, M6	10201320	
<input type="checkbox"/>	3	2	Sarkans atstarotājs	67900205A	
<input type="checkbox"/>	4	2	Mīksta sānu soma	90202251	Nav redzams

VISPĀRĪGI

Modeļi

Informāciju par modeļu atbilstību skatiet detaļas un piederumi (P&A) Mazumtirdzniecības katalogā vai www.harley-davidson.com sadaļā Daļas un piederumi.

Pārbaudiet, vai lietojiet instrukciju lapu jaunāko versiju. Tās ir pieejamas šeit: h-d.com/isheets

Sazinieties ar Harley-Davidson klientu atbalsta centru (tikai ASV) 1-800-258-2464 vai 1-414-343-4056.

Uzstādīšanas prasības

▲ BRĪDINĀJUMS

Braucēja un pasažiera drošība ir atkarīga no šī komplekta pareizās uzstādīšanas. Ja jums nav vajadzīgo prasmju vai instrumentu darba veikšanai, uzticiet uzstādīšanu Harley-Davidson® izplatītājam. Šī komplekta nepareiza uzstādīšana var izraisīt nāvi vai smagas traumas. (00308b)

Šie priekšmeti ir pieejami pie jūsu vietējā Harley-Davidson izplatītāja.

- Uzstādīšanai ir nepieciešama atsevišķa sānu kastes montāžas komplekta (daļas Nr. 90202087) iegāde.

SAGATAVOŠANĀS

PIEZĪME

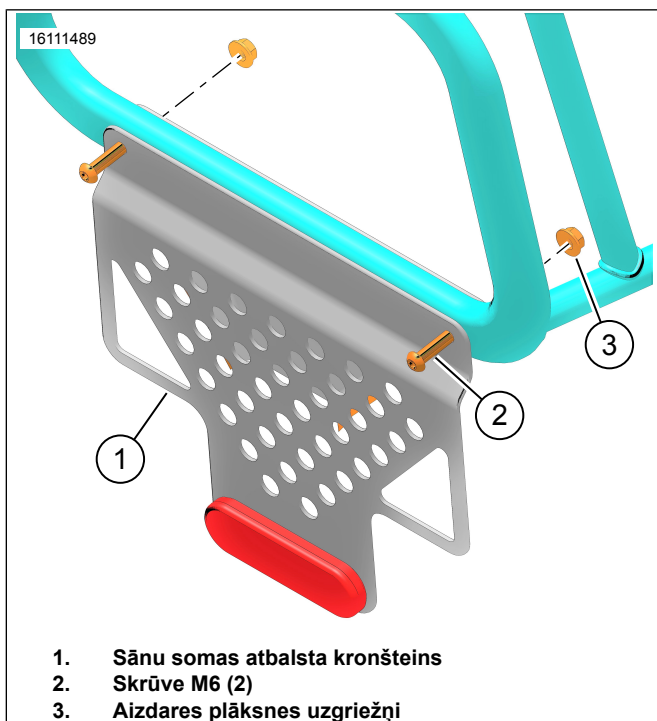
Attēls 2 Aizbīdņa plāksnes uzgriežņi (3) (daļa Nr. 10100152) ir no sānu kastes montāžas komplekta.

1. Noņemiet visas montāžas spoles, aizbīdņa plāksnes un aprīkojumu, ko izmanto alumīnija bagāžas montāžai.
 - a. Saglabājiet aizbīdņa plāksnes uzgriežņus vēlākai lietošanai.

UZSTĀDĪŠANA

1. Attēls 2 Uzstādiet sānu somas atbalsta kronšteinu (1) sānu somas atbalsta rāmim.
2. Uzstādiet skrūves (2) un fiksatora plāksnes uzgriežņus (3). Pievelciet skrūves.

Griezes moments: 9,5 N·m (7 ft-lbs) *Balsta kronšteina skrūve*
3. Atkārtojiet darbības pretējā pusē.



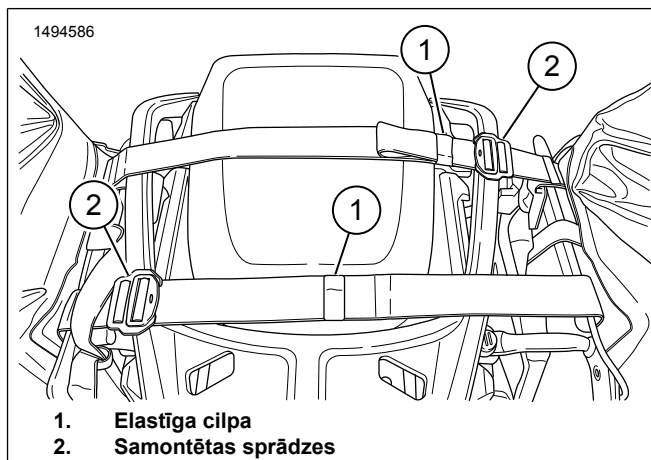
Attēls 2 Stiprinājuma kronšteini

4. Attēls 3 Uzstādiet sānu somas uz transportlīdzekļa ar siksnām, kas savienotas pāri aizmugures sēdeklim.
5. Attēls 4 Izlīdziniet atstarojošo svītru (2) uz seglu somas ar apakšējo horizontālo balstu (3). Pēc vajadzības noregulējiet siksnas.

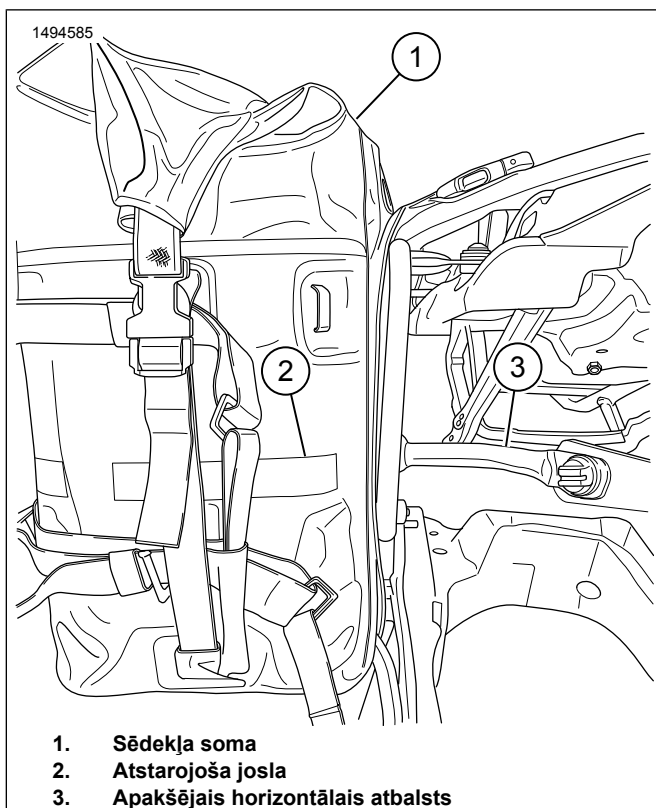
PIEZĪME

Jā saglabā pareizs somas augstums, lai samazinātu iespēju, ka sānu soma saskaras ar zemi, nosveroties uz sāniem maksimāli šaurā leņķī.

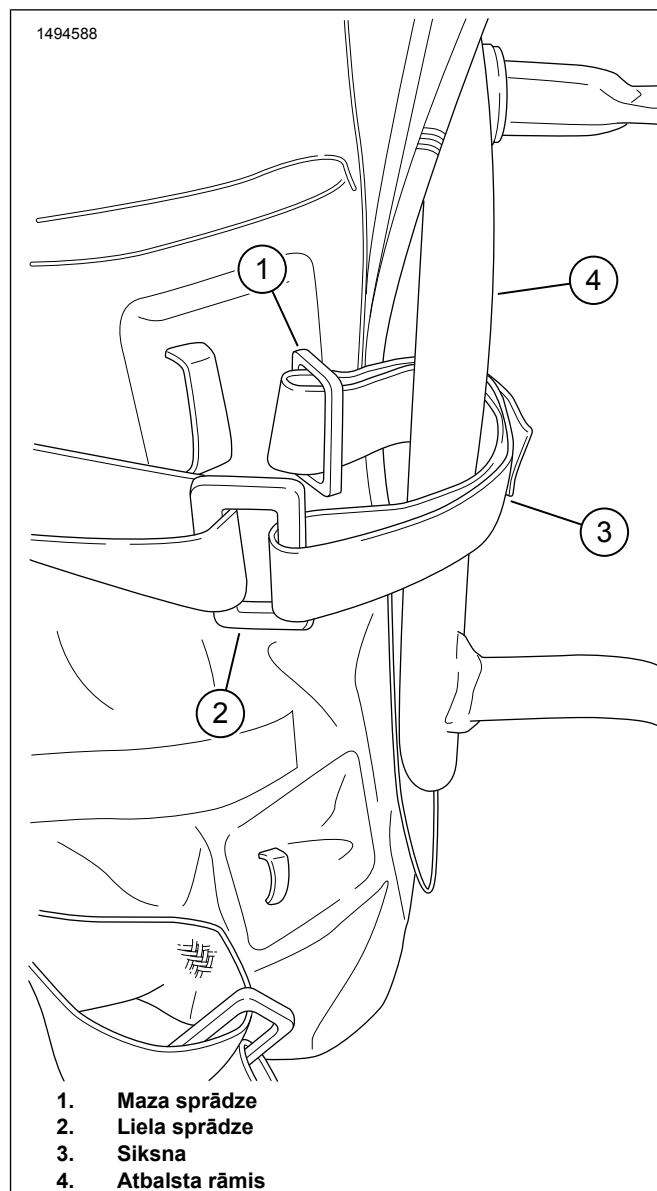
6. Attēls 3 Liekās siksnas ievietojiet elastīgās cilpās (1).
7. Attēls 5 Aptiniet sānu somas spriegojuma siksnas (3) ap sānu somas atbalsta rāmi (4).
 - a. Četras spriegojuma siksnas uz vienu sānu somu.
8. Pievelciet sānu pie atbalsta rāmja.
 - a. Skatiet šeit: Attēls 6 un Attēls 7 . Ievietojiet mazo sprādzi (1) lielajā sprādzē (2).
 - b. Pēc vajadzības pievelciet spriegojuma siksnas.
9. Attēls 8 Spriegojuma siksnas (2, 3, 4) jāpiestiprina aptuvenās vietās.
10. Nostipriniet jebkuru vajīgu siksnas garumu ar elastīgām cilpām.



Attēls 3 Siksnas pāri sēdeklim

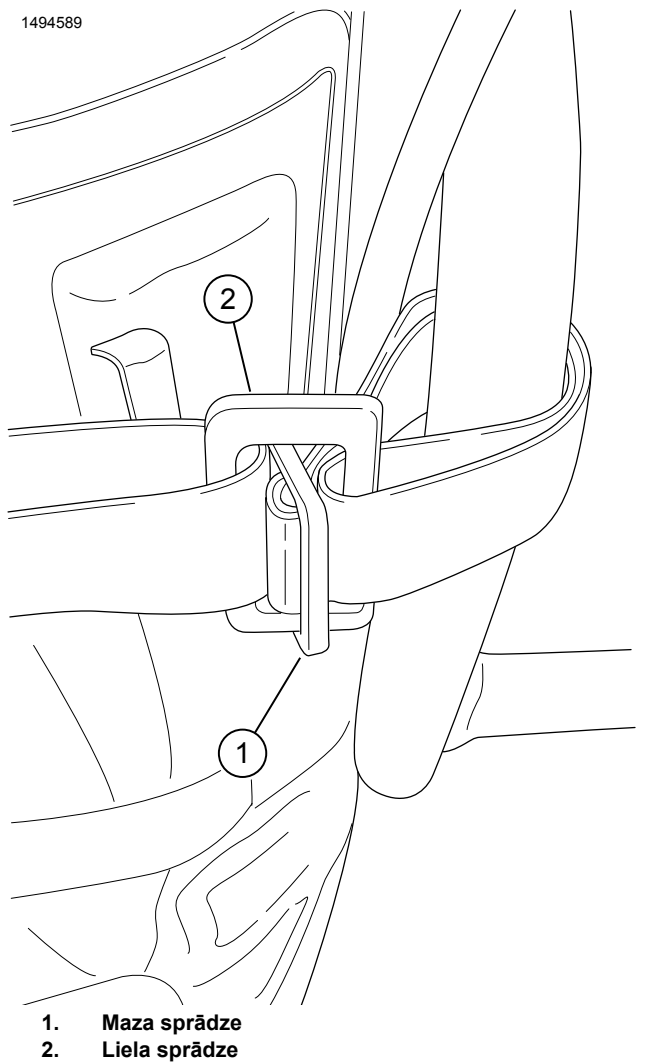


Attēls 4 Uzstādiet sānu somu



Attēls 5 Spriegojuma siksnas process 1

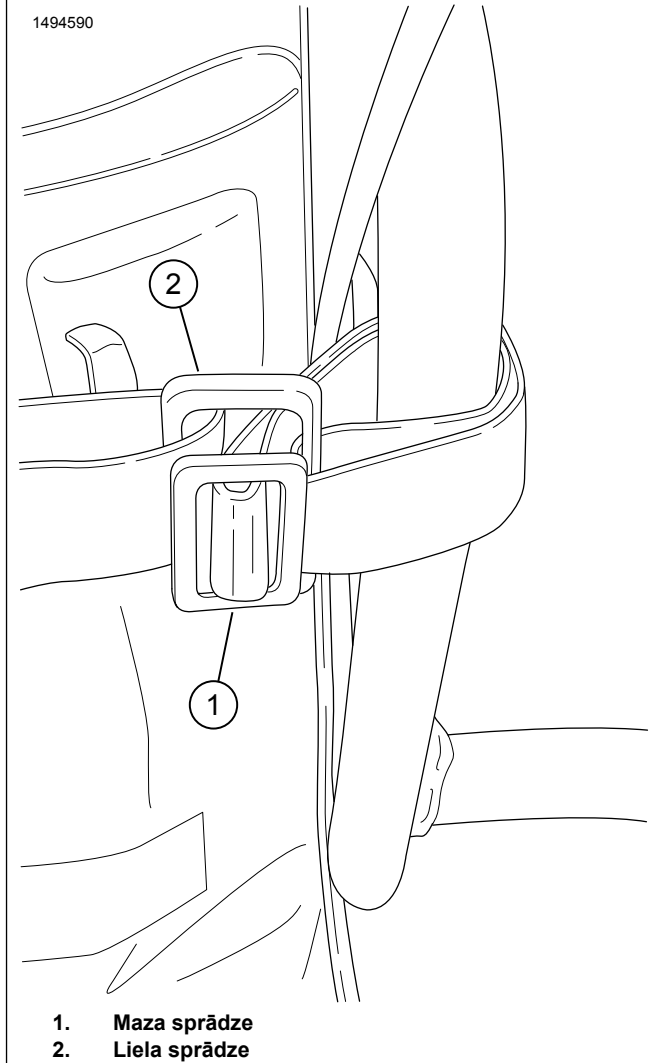
1494589



- 1. Maza sprādze
- 2. Liela sprādze

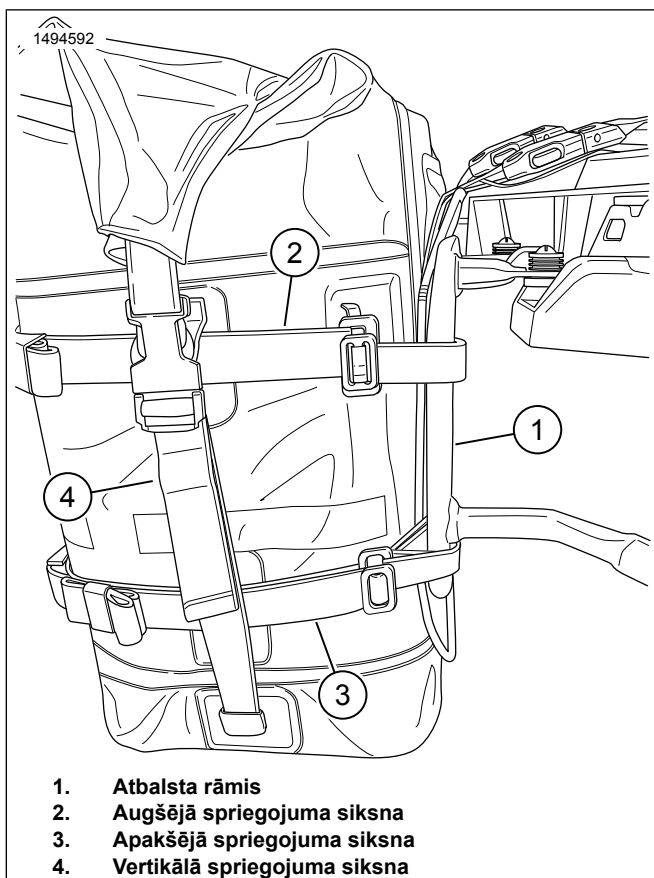
Attēls 6 Sprieguma siksnas process 2

1494590



- 1. Maza sprādze
- 2. Liela sprādze

Attēls 7 Sprieguma siksnas process 3



Attēls 8 Spriegojums Visas siksna