



## OLDALSÓ NYEREGTÁSKÁK

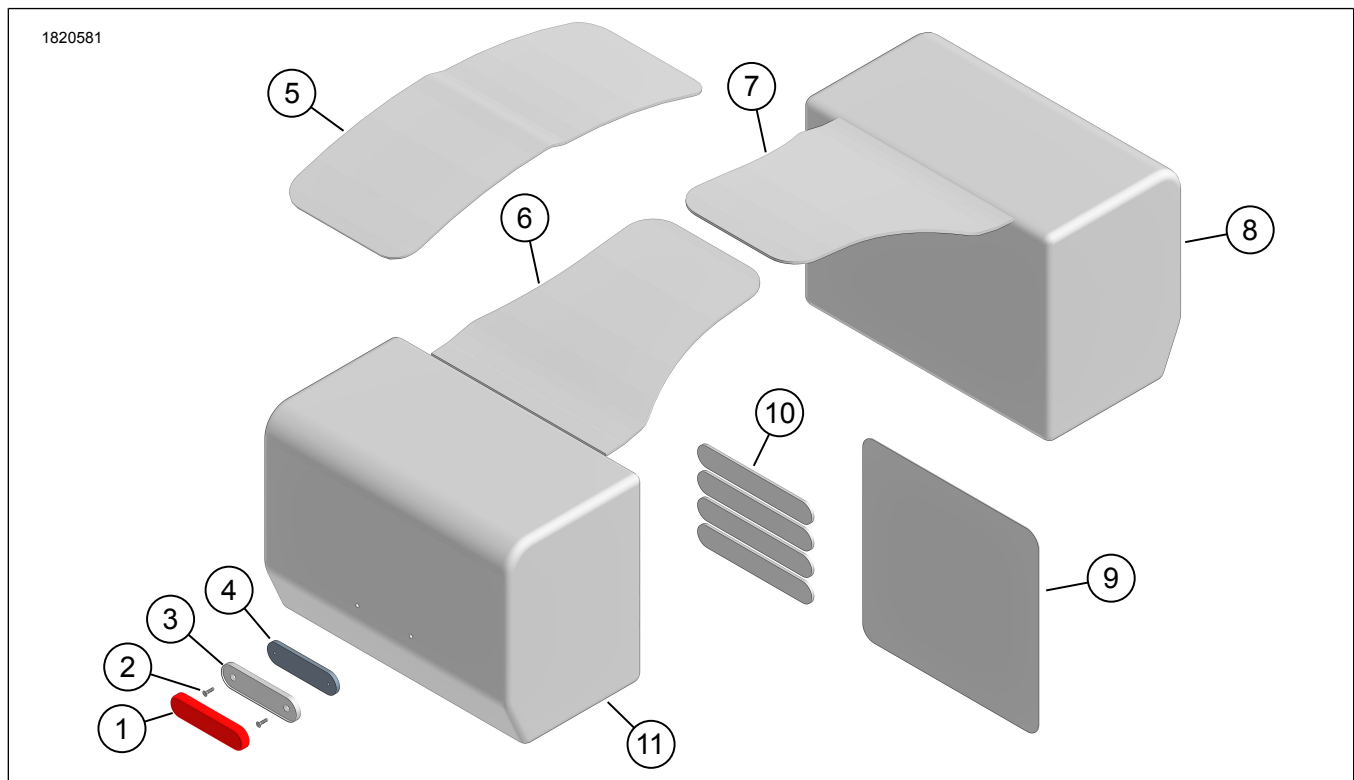
### ÁLTALÁNOS TUDNIVALÓK

Táblázat 1. Általános információk

Készletek	Javasolt szerszámok	Nehézségi szint <sup>(1)</sup>
90202693	Védőszemüveg, nyomatékkulcs, izopropil-alkohol	

(1) Húzza meg az előírt nyomaték értékre, vagy használjon egyéb kíméletes technikát és szerszámot

### A KÉSZLET TARTALMA



Ábra 1. A készlet tartalma: Oldalsó nyeregtáskák

Táblázat 2. A készlet tartalma: Oldalsó nyeregűtők

<input checked="" type="checkbox"/>	Ellenőrizze, hogy mindent megtalál-e a készletben, mielőtt a járműre alkatrészeket szerelne vagy alkatrészeket távolítana el róla.				
	Tétel	Menny	Leírás	Part No.	Megjegyzések
<input type="checkbox"/>	1	2	Fényvisszaverő, piros	Külön nem kapható	Reflektor készlet megrendelése (cikkszám: 57300436). A következő tételeket tartalmazza: 1-4.
<input type="checkbox"/>	2	2	Csavar	Külön nem kapható	
<input type="checkbox"/>	3	2	Fényvisszaverő lemez, külső	Külön nem kapható	
<input type="checkbox"/>	4	2	Fényvisszaverő lemez, belső	Külön nem kapható	
<input type="checkbox"/>	5	1	Villarögztítő, középső	Külön nem kapható	Rendelje meg a villarögztítő készletet (cikkszám: 90202774). A következő tételeket tartalmazza: 5-7.
<input type="checkbox"/>	6	1	Rögztítő, jobb	Külön nem kapható	
<input type="checkbox"/>	7	1	Rögztítő, bal	Külön nem kapható	
<input type="checkbox"/>	8	1	Nyeregűtő, bal	90202773	
<input type="checkbox"/>	9	1	Átlátszó festékvédő	90202776	
<input type="checkbox"/>	10	4	Tépőzárás pánt	90202775	
<input type="checkbox"/>	11	1	Nyeregűtő, jobb	90202773	
<input type="checkbox"/>	12	2	Belső vízhatlan táska	90202777	Nem látható

## ÁLTALÁNOS TUDNIVALÓK

### Modellek

A felszereléssel kapcsolatos tájékoztatásért lásd a Alkatrészek és tartozékok (P&A) kiskereskedelmi katalógust vagy a [www.harley-davidson.com/Parts and Accessories](http://www.harley-davidson.com/Parts_and_Accessories) (alkatrészek és tartozékok) részét.

Győződjön meg arról, hogy az útmutatólap legfrissebb verzióját használja. Ez itt érhető el: [h-d.com/isheets](http://h-d.com/isheets)

A Harley-Davidson ügyfélszolgálati központja az 1-414-343-4056-os, illetve (csak az USA-ban) az 1-800-258-2464-es telefonszámon érhető el.

### Szerelési követelmények

#### ▲ FIGYELEM

A motoros és az utas biztonsága a készlet megfelelő beszerelésétől függ. Ha nem áll módjában elvégezni az eljárást, vagy ha nem rendelkezik a megfelelő szerszámokkal, akkor a beszerelést végeztessen el Harley-Davidson-márkakereskedésben. A készlet nem megfelelő módon való beszerelése súlyos, akár végzetes személyi sérülést is okozhat. (00308b)

#### MEGJEGYZÉS

Ez az útmutatólap a szervizkézikönyv információin alapul. A szereléshez az adott évjáratú és modellű motorkerékpár szervizkönyve szükséges. Ezt innen tudod beszerezni:

- Egy Harley-Davidson-márkakereskedéstől.

- A H-D szervizinformációs portálján, amely előfizetéses hozzáférést biztosít a legtöbb 2001-es és újabb modellhez. További információkért nézd meg az előfizetésekhez kapcsolódó gyakori kérdéseket.

Az alkatrészek a helyi Harley-Davidson-márkakereskedőtől szerezhetők be.

- **2022-es és újabb Nightster modellek:** A praktikus feltehető Overwatch nyeregűtő tartó készletet (cikkszám: 90202689) külön meg kell vásárolni a beszereléshez.
- **2018-es és újabb Softail (FLSL, FXBB, FXBBS, FXST) modellekhez:** A felszereléshez külön meg kell vásárolni a nyeregűtő-tartó készletet (cikkszám: 90201777).
- **2006-2017-es és újabb Dyna modellekhez:** A felszereléshez külön meg kell vásárolni a nyeregűtő-tartó készletet (cikkszám: 91017-10A).
- **2000-es és újabb XL (kivéve 1200CX, 1200S, 1200T és 2002-03 883R) modellekhez:** A felszereléshez külön meg kell vásárolni a nyeregűtő-tartó készletet (cikkszám: 90201324).

## ELŐKÉSZÜLETEK

1. Helyezze fel a fényvisszaverőt.

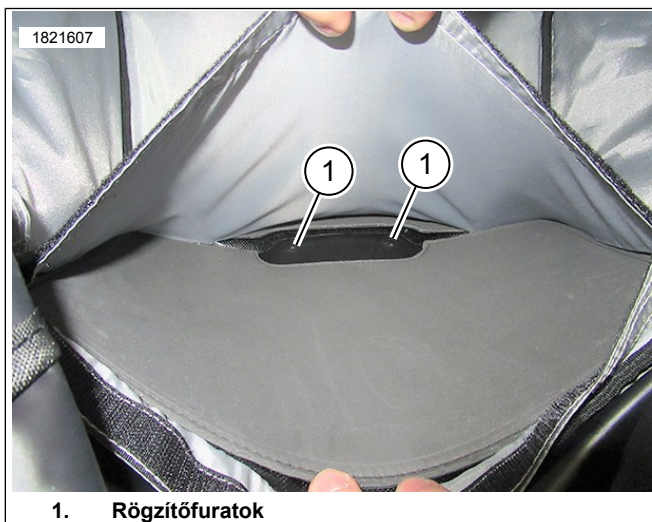
- a. Ha fel van szerelve, távolítsa el a belső vízhatlan táskát!
- b. Ábra 2 Válassza külön a belső (1) és a külső (2) nyeregűtő bélésüket!



1. Belső bélés
2. Külső bélés

**Ábra 2. Hozzáférés megszerzése**

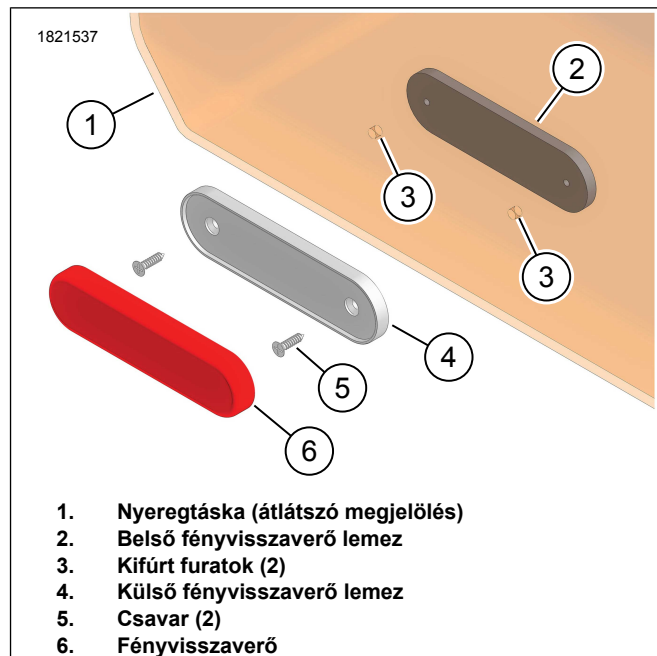
- c. Ábra 3 Férjen hozzá a nyeregtáska aljához, és keresse meg a rögzítőfuratokat (1)!



1. Rögzítőfuratok

**Ábra 3. Rögzítőfuratok**

- d. Ábra 4 Szerelje be a belső reflektorlemez (2) a nyeregtáskába.
- e. Igazítsa a belső lemez (2) furait a nyeregtáska (1) rögzítőfurataihoz (3)!
- f. Igazítsa rá, és szerelje fel a külső (4) reflektorlemez a nyeregtáskára (1)!
- g. Helyezze be a csavart (5), és szorítsa meg!
- h. Távolítsa el a fényvisszaverő (6) ragasztórétegének védőrétegét!
- i. Ragassza a fényvisszaverőt közvetlenül a külső lemezre (4)!



1. Nyeregtáska (átlátszó megjelölés)
2. Belső fényvisszaverő lemez
3. Kifúrt furatok (2)
4. Külső fényvisszaverő lemez
5. Csavar (2)
6. Fényvisszaverő

**Ábra 4. Fényvisszaverő szerelvény**

2. Szerelje fel a jobb és bal oldali rögzítőt a nyeregtáskára!
- a. Ábra 5 Szerelje fel a rögzítőt (1) a nyeregtáskára, rögzítse szorosan (2)!



1. Rögzítő
2. Cípzár

**Ábra 5. Helyezze fel a rögzítőt!**

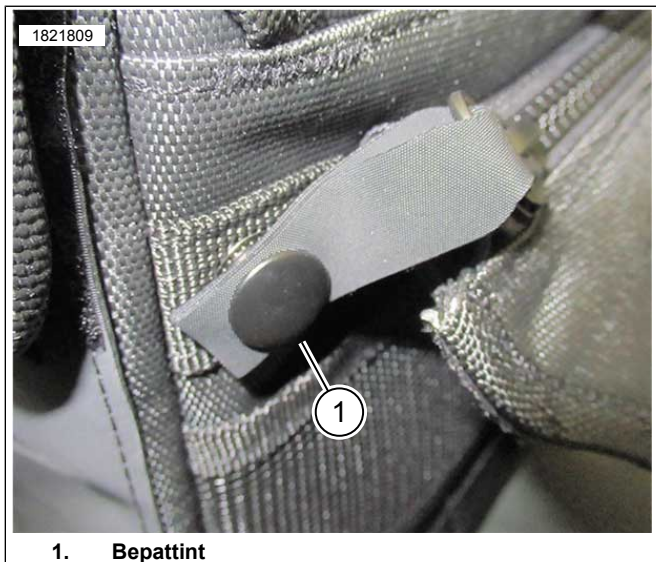
- b. Ábra 6 Biztosítsa a rögzítőt a nyeregtáskához Velcro a fülekkel (1)!





Ábra 6. Tépőzárás szárnyak

c. Ábra 7 Pattintsa (1) a cipzár végét a nyeregáskához!



Ábra 7. Rögzítse bepattintással!

## BESZERELÉS

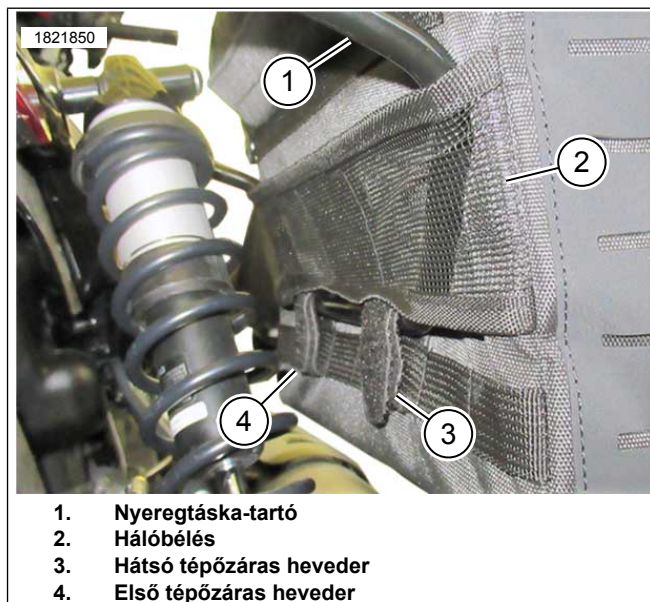
### MEGJEGYZÉS

Kövesse az adott nyeregáská-tartókra vonatkozó szerelési utasításokat!

A nyeregáskák utasulással vagy anélkül is használhatók. A rögzítő az utasülés alá vagy fölé szerelhető, a modelltől és az utasülés beállításától függően.

1. Ha fel van szerelve, távolítsa el az utasülést!
2. Szerelje fel a nyeregáskát.
  - a. Ábra 8 Helyezze be a nyeregáská tartót (1) a hálóbélésbe (2).
  - b. Igazítsa meg, ha szükséges!
3. Erősítse meg a nyeregáskát!
4. Helyezze fel az első és hátsó tépőzárás hevedereket (3, 4)!

5. Ismételje meg az eljárást az ellenkező oldalon.



Ábra 8. A nyeregáská felszerelése

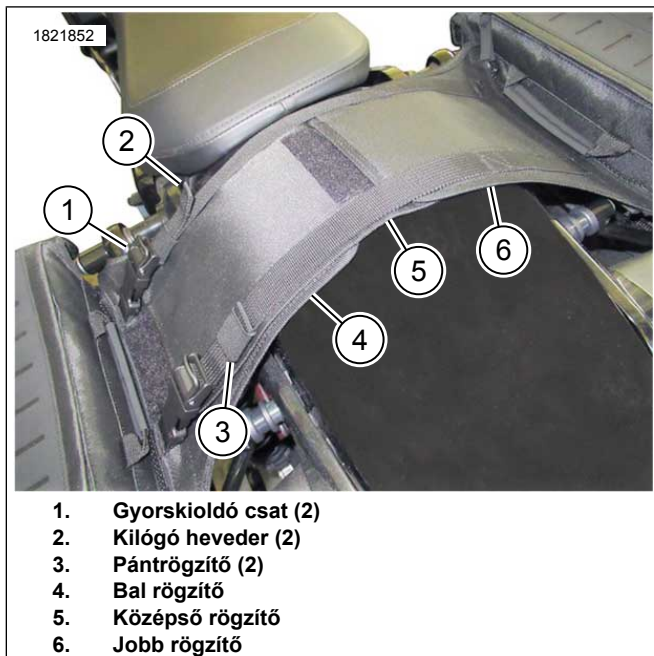
6. Ábra 9 Tesztelje a bal (1) és jobb (2) rögzítőket a hátsó sárvédő felett. Még ne rögzítse a hevedereket!
  - a. Ha rés található, telepítse a középső rögzítőt!
  - b. Velcro igazítsa a rögzítőt a helyére!



Ábra 9. Rögzítő beszerelése

7. Ábra 1 Végezzen el próbaillesztést az átlátszó festékvédővel (9) a rögzítők alatt!
  - a. Jelölje meg a vágási helyeket a festékvédőn!
  - b. Távolítsa el az rögzítő részeit a sárvédő területéről!
  - c. Tisztítsa meg a sárvédő területét 50/50%-os alkohol-víz keverékkel!
  - d. Vágja a festékvédőt a megfelelő méretre, és szerelje fel!

8. Ábra 10 Szerelje fel a rögzítő részeit (4, 5) (6, ha szükséges) a sárvédő fölé, és rögzítse!
  - a. Csatolja be a gyors-kioldó csatokat (1)!
  - b. Húzza szorosra a hevedereket!
  - c. Rögzítse a kilógó pántokat (2) pántrögzítő (3) segítségével!



**Ábra 10. Rögzítő összeszerelve**

9. Igazítsa meg ezeket, ahol szükséges!
10. Győződjön meg arról, hogy a nyeregtáska szerelvény szorosan van rögzítve a járműhöz!
  - a. Ábra 11 Ellenőrizze, hogy a nyeregtáska (1) megfelelő távolságra van-e a kipufogótól (2)!
11. Ha nincs felszerelve, szerelje fel az utasülést!



**Ábra 11. Kipufogó biztonsági távolság**

## FELKÉSZÜLÉS AZ UTAZÁSRA

1. Ábra 12 Vízhatlan táska használata esetén:
  - a. Szerelje be a vízhatlan táskát a nyeregtáskába!
  - b. Rögzítse a vízhatlan táskát a nyeregtáskához a mágneses zárok segítségével (1, 2)!



**Ábra 12. Vízhatlan táska beszerelése**

2. Ábra 13 Tekerje fel (1) a táska tetejét, és helyezze be a nyeregtáskába!



**Ábra 13. Tekerje fel**

3. Ábra 14 Biztosítsa a nyeregtáskát!
  - a. Csatolja be a gyors-kioldó csatokat (1)!
  - b. Húzza meg szorosra a kilógó hevederrel (2)!
  - c. Rögzítse a kilógó pántokat (2) pántrögzítő (3) segítségével!

1822131



1. Gyorskioldó csat
2. Kilógó heveder
3. Pántrögzítő

**Ábra 14. Biztosítsa a nyeregtáskát**

## **KARBANTARTÁS**

1. Szőszmentes ruhával törölje le a port és a szennyeződést.
2. Alaposan tisztítsa meg a külső felületét meleg vízzel és enyhe tisztítószerrel.
3. Ne gyorsítsa mesterséges úton az anyag száradását.
4. A következő anyagok közül legalább egyet tartalmaz:
  - a. Poliészter
  - b. Polipropilén
  - c. Polietilén
  - d. Polivinil-klorid