



## GYÚJTÓTEKERCS FEDÉL

### ÁLTALÁNOS TUDNIVALÓK

#### Készletszámok

57300213, 57300214, 57300289

#### Modellek

A felszereléssel kapcsolatos tájékoztatásért lásd a P&A kiskereskedelmi katalógust vagy a [www.harley-davidson.com](http://www.harley-davidson.com) Parts and Accessories (Alkatrészek és tartozékok) részét (amely kizárólag angol nyelven áll rendelkezésre).

#### A készlet tartalma

Lásd: Ábra 1 és Táblázat 1.

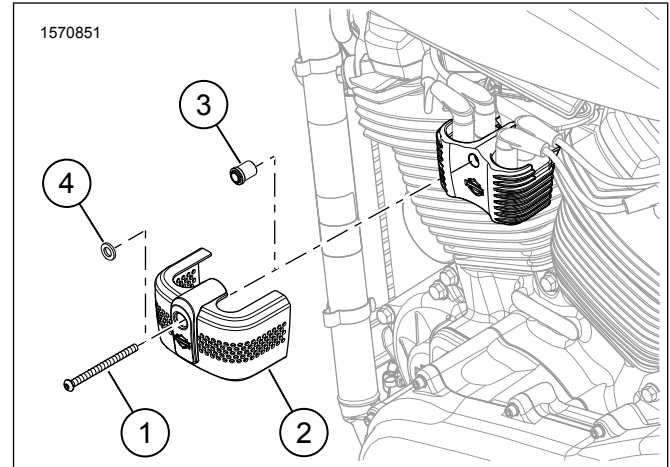
#### ▲ FIGYELEM

A motoros és az utas biztonsága a készlet megfelelő beszerelésétől függ. Ha nem áll módjában elvégezni az eljárást, vagy ha nem rendelkezik a megfelelő szerszámokkal, akkor a beszerelést végeztesse el Harley-Davidson-márkakereskedésben. A készlet nem megfelelő módon való beszerelése súlyos, akár végzetes személyi sérülést is okozhat. (00308b)

### FELSZERELÉS

- Vegye ki a főbiztosítékot. Lásd a felhasználói kézikönyvet.
- Távolítsa el a(z) Eredeti berendezés (OE) gyújtótekercs-rögzítő csavart. Selejtezze.
- Szerelje fel a gyújtótekercs fedelet (2) a gyújtótekercsre.
  - Készletek: 57300213, 57300214.** Csavar (1) és gyújtótekercs fedél (2).
  - Készletek: 57300289.** Csavar (1), alátét (4), gyújtótekercs fedél (2) és távtartó (3).
- Szorítsd meg a csavart (1).
  - Készletek: 57300213, 57300214.**  
Nyomaték: 14,9–18,9 N·m (11–14 ft-lbs)
  - Készletek: 57300289.**  
Nyomaték: 14,9–16,3 N·m (11–12 ft-lbs)

### Szervizelhető alkatrészek



Ábra 1. Szervizelhető alkatrészek

Táblázat 1. Szervizelhető alkatrészek

Készlet	Tétel	Leírás (mennyiség)	Part No.
57300213	1	Csavar, krómozott	10200731
	2	Gyújtótekercs-burkolat	Külön nem kapható
57300214	1	Csavar, fekete	10200730
	2	Gyújtótekercs-burkolat	Külön nem kapható
57300289	1	Csavar, cink bevonatú	10201184
	2	Gyújtótekercs-burkolat	Külön nem kapható
	3	Távtartó	12400199
	4	Alátét	10300130