



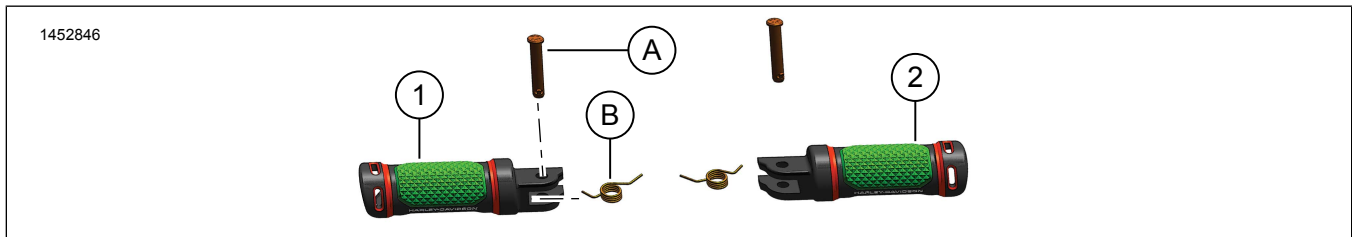
ADVERSARY LÁBTARTÓ - MOTOROS

ÁLTALÁNOS TUDNIVALÓK

Táblázat 1. Általános információk

| Készletek | Javasolt szerszámok | Nehézségi szint ⁽¹⁾ |
|--|-----------------------------|--------------------------------|
| 50502252, 50502253, 50502254, 50502255 | Védőszemüveg, nyomatékkulcs | |
| <i>(1) Húzza meg az előírt nyomaték értékre, vagy használjon egyéb kíméletes technikát és szerszámot</i> | | |

A KÉSZLET TARTALMA



Ábra 1. A készlet tartalma: Adversary lábtartó - motoros

Táblázat 2. A készlet tartalma: Adversary lábtartó - motoros

| Ellenőrizze, hogy mindent megtalál-e a készletben, mielőtt a járműre alkatrészeket szerelné vagy alkatrészeket távolítana el róla. | | | | | |
|--|-------|--------|---|----------|--------------|
| | Tétel | Menny. | Leírás | Part No. | Megjegyzések |
| <input checked="" type="checkbox"/> | | | | | |
| <input type="checkbox"/> | 1 | 1 | Lábtartó, bal oldali, szürke, kicsi | 50502376 | |
| <input type="checkbox"/> | | | Lábtartó, bal oldali, szürke, nagy | 50502387 | |
| <input type="checkbox"/> | | | Lábtartó, bal oldali, fekete, kicsi | 50502375 | |
| <input type="checkbox"/> | | | Lábtartó, bal oldali, fekete, nagy | 50502386 | |
| <input type="checkbox"/> | 2 | 1 | Lábtartó, jobb oldali, szürke, kicsi | 50502374 | |
| <input type="checkbox"/> | | | Lábtartó, jobb oldali, szürke, nagy | 50502385 | |
| <input type="checkbox"/> | | | Lábtartó, jobb oldali, fekete, kicsi | 50502373 | |
| <input type="checkbox"/> | | | Lábtartó, jobb oldali, fekete, nagy | 50502384 | |
| <input type="checkbox"/> | 3 | 2 | Koptatócsapot (nem látható) | 50500628 | |
| A szövegben említett tételek, amelyeket a készlet nem tartalmaz | | | | | |
| <input checked="" type="checkbox"/> | A | 2 | Eredeti berendezés (OE) Kengyelcsapszeg | | |
| <input checked="" type="checkbox"/> | B | 2 | OE Visszahúzó rugó | | |

ÁLTALÁNOS TUDNIVALÓK

Modellek

A felszereléssel kapcsolatos tájékoztatásért lásd a Alkatrészek és tartozékok (P&A) kiskereskedelmi katalógust vagy a

www.harley-davidson.com Parts and Accessories (alkatrészek és tartozékok) részét.

Győződjön meg arról, hogy az útmutatólap legfrissebb verzióját használja. Ez itt érhető el: h-d.com/isheets

A Harley-Davidson ügyfélszolgálati központja az 1-414-343-4056-os, illetve (csak az USA-ban) az 1-800-258-2464-es telefonszámon érhető el.

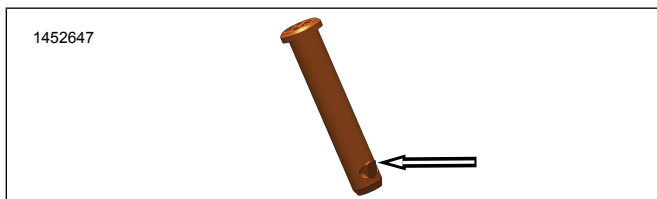
Szerelési követelmények

▲ FIGYELEM

A motoros és az utas biztonsága a készlet megfelelő beszerelésétől függ. Ha nem áll módjában elvégezni az eljárást, vagy ha nem rendelkezik a megfelelő szerszámokkal, akkor a beszerelést végeztesse el Harley-Davidson-márkakereskedésben. A készlet nem megfelelő módon való beszerelése súlyos, akár végzetes személyi sérülést is okozhat. (00308b)

ELTÁVOLÍTÁS

1. Távolítsa el a kengyelcsapszeget (A) a motoros lábtartójából.
 - a. Ábra 2 Keresse meg a zárófület.
 - b. Tolja befelé a zárófület.
 - c. Kis csavarhúzó segítségével told fel, majd távolítsd el a kengyelcsapszeget.

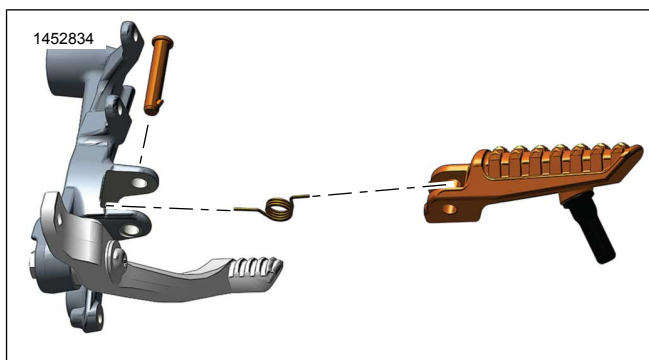


Ábra 2. Kengyelcsapszeg zárófül

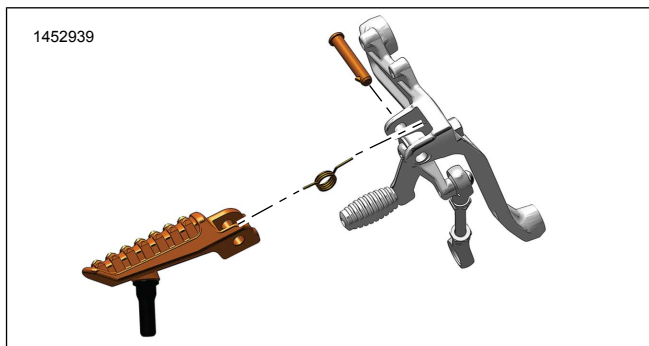
▲ FIGYELEM

A rugó le- és beszerelésekor viseljen arcvédőt vagy védőszemüveget. A megfeszített rugó kirugózhat, ettől a kapcsolódó alkatrészek és/vagy a kéziszerszámok elrepülhetnek, ami súlyos, akár végzetes személyi sérüléshez is vezethet. (00477c)

2. Távolítsa el a OE motoros lábtartót.
 - a. Takarja le a lábtartószerelvény visszahúzó rugó (B) területét egy műhelyronggyal.
 - b. Lásd: Ábra 3 vagy Ábra 4 . Kifelé húzva távolítsa el a lábtartó szerelvényt a konzolról.
 - c. Tegye félre a visszahúzó rugót későbbi használatra.



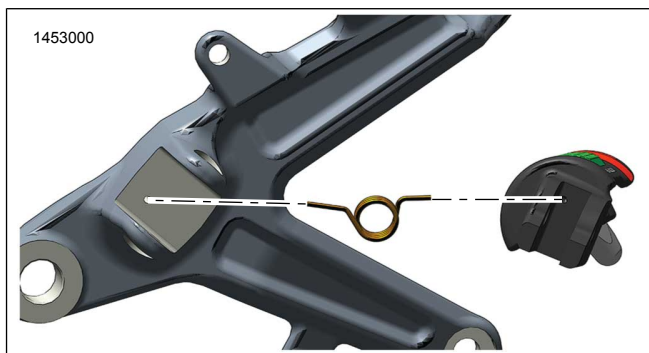
Ábra 3. Lábtartó - motoros - jobb oldali



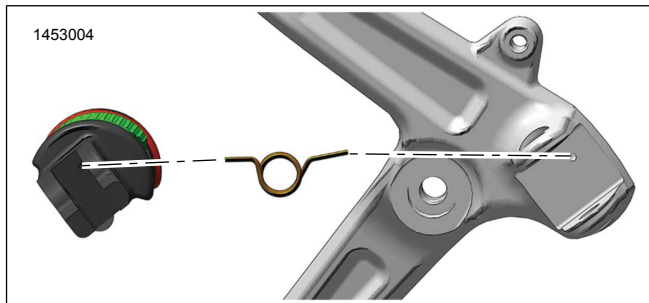
Ábra 4. Lábtartó - motoros - bal oldali

BESZERELÉS

1. Keresd meg az új lábtartó szerelvény (1 vagy 2).
2. Lásd: Ábra 5 vagy Ábra 6 . Helyezd a visszahúzó rugót (B) a lábtartó szerelvénybe.
3. Igazítsd a visszahúzó rugót a konzol furatához.



Ábra 5. Visszahúzó rugó elhelyezése - jobb oldali



Ábra 6. Visszahúzó rugó elhelyezése - bal oldali

4. Helyezd a lábtartó szerelvényt a konzolra.

5. Helyezd el úgy a lábtartószerelvényt, hogy illeszkedjen a kengyelcsapszeg furatához.
6. A konzol felső oldala felől helyezze be a kengyelcsapszeget (A).
 - a. Ellenőrizd, hogy a kengyelcsapszeg zárófüle megfelelően a helyére került.

Koptató pótalkatrész

1. A koptatócsap szervizeléskor távolítsa el a meglévő koptatót a lábtartóról.
2. Cseppentsen két-három csepp menetrögzítőt az **új** koptatócsapra.
Fogyóeszköz: LOCTITE 243 MEDIUM STRENGTH THREADLOCKER AND SEALANT (kék menetrögzítő, közepes erejű) (99642-97)
3. Szerelje fel az **új** koptatócsapot a lábtartóra.
Nyomaték: 3,38–4,74 N·m (30–42 **in-lbs**)

KÉSZ

1. Ellenőrizd, hogy működik-e.
 - a. Ha felfelé mozgatja a lábtartó szerkezetet, a visszahúzó rugónak vissza kell húznia a szerelvényt a helyére.