



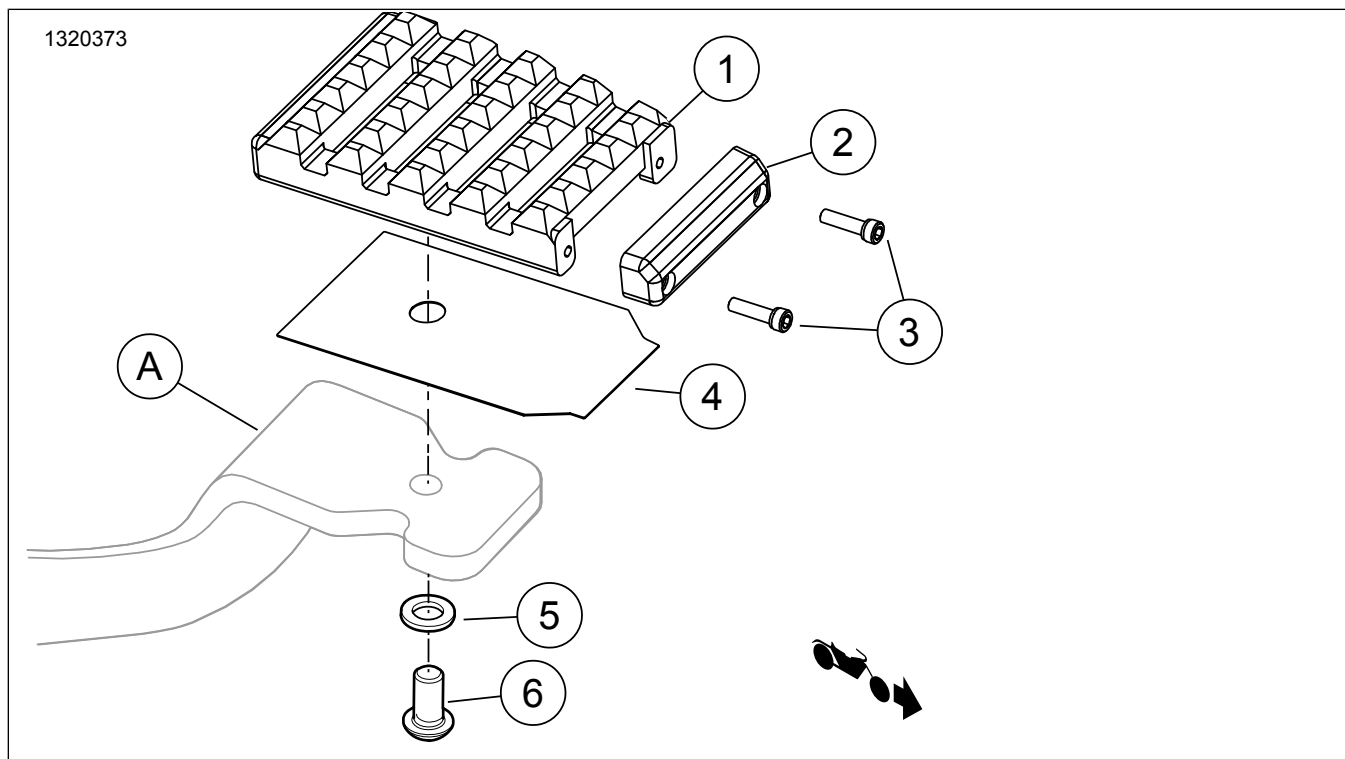
FÉKPEDÁLPÁRNA-KÉSZLET

Táblázat 1. Általános információk

Készletek	Javasolt szerszámok	Nehézségi szint ⁽¹⁾	Idő
Pedálkészletek: 50600266, 50600267, 50600268, 50600269, 50600346, 50600347 Díszítőkészletek: 50600290, 50600291, 50600292, 50600293, 50600294, 50600295, 50600296, 50600297, 50600365, 50600366, 50600367, 50600368	Védőszemüveg, Nyomatékkulcs		1 óra

(1) Húzza meg az előírt nyomaték értékre, vagy használjon egyéb kíméletes technikát és szerszámot

A KÉSZLET TARTALMA



Ábra 1. A készlet tartalma: Fékpedálfej alkatrészei

Táblázat 2. A készlet tartalma: Fékpedálfej alkatrészei

<input checked="" type="checkbox"/>	Tétel	Menny.	Leírás	Part No.	Megjegyzések
<input type="checkbox"/>	1	1	Fékpedálfej, nagy, készletek: 50600266, 50600268, 50600346, 50600347, 50600365, 50600366, 50600367, 50600368	Külön nem kapható	
<input type="checkbox"/>			Fékpedálfej, kicsi, készletek: 50600267, 50600269	Külön nem kapható	
<input type="checkbox"/>	2	1	Szegély, fékpedálfej, nagy, készletek: 50600266, 50600268, 50600346, 50600347, 50600365, 50600366, 50600367, 50600368	Külön nem kapható	
<input type="checkbox"/>			Szegély, fékpedálfej, kicsi, készletek: 50600267, 50600269	Külön nem kapható	
<input type="checkbox"/>	3	2	Csavar, lencsefejű, készletek: 50600266, 50600267, 50600268, 50600269	50600323	Meghúzási nyomaték: 1,7-2,3 Nm (15-20 in-lbs)
<input type="checkbox"/>			Csavar, lencsefejű, készletek: 50600346, 50600347	10200662	Meghúzási nyomaték: 1,7-2,3 Nm (15-20 in-lbs)
<input type="checkbox"/>	4	1	Szegély, fékpedálfej, nagy, készletek: 50600266, 50600268, 50600346, 50600347	Külön nem kapható	
<input type="checkbox"/>			Szegély, fékpedálfej, kicsi, készletek: 50600267, 50600269	Külön nem kapható	
<input type="checkbox"/>	5	1	Alátét, készletek: 50600266, 50600267, 50600268, 50600269	12408	
<input type="checkbox"/>			Alátét, 50600346, 50600347 sz. készletek	6333	
<input type="checkbox"/>	6	1	Imbuszcsoncsavar, 50600266, 50600267, 50600268, 50600269, 50600346, 50600347 sz. készletek	10200663	Meghúzási nyomaték: 26 Nm (19 ft-lbs)
A szövegben említett tételek, amelyeket a készlet nem tartalmaz.					
<input checked="" type="checkbox"/>	A		Lábfékkar		

MEGJEGYZÉS

Mielőtt részegységeket szerelné fel a járműre vagy távolítana el arról, ellenőrizze, hogy minden szükséges elem megtalálható-e a csomagban.

ÁLTALÁNOS TUDNIVALÓK

Modellek

A felszereléssel kapcsolatos tájékoztatásért lásd a P&A kiskereskedelmi katalógust vagy a www.harley-davidson.com Parts and Accessories (Alkatrészek és tartozékok) részét (amely kizárólag angol nyelven áll rendelkezésre).

Győződjön meg arról, hogy az útmutatólap legfrissebb verzióját használja. Ez itt érhető el: www.Harley-Davidson.com/isheets

A Harley-Davidson ügyfélszolgálati központja az 1-414-343-4056-os, illetve (csak az USA-ban) az 1-800-258-2464-es telefonszámon érhető el.

Szerelési követelmények

▲ FIGYELEM

A motoros és az utas biztonsága a készlet megfelelő beszerelésétől függ. Ha nem áll módjában elvégezni az eljárást, vagy ha nem rendelkezik a megfelelő szerszámokkal, akkor a beszerelést végeztesse el Harley-Davidson-márkakereskedésben. A készlet nem megfelelő módon való beszerelése súlyos, akár végzetes személyi sérülést is okozhat. (00308b)

ELTÁVOLÍTÁS

1. Távolítsa el a meglévő fékpedálburkolatot a lábfékkarról (A).

BESZERELÉS

1. Lásd: Ábra 1 . Igazítsa és csúsztassa rá az új fékpedálfejet (1) és -betétet (4) a lábfékkar (A) végére.
2. Tegye fel a lapos alátétet (5) és a csavart (6).
3. Vezesse át a csavart (6) a lábfékkaron (A) lévő furaton, majd vissza a fékpedálfejre (1). Húzza meg.
Nyomaték: 26 N·m (19 ft-lbs)

SZEGÉLY VAGY KOPTATÓ CSERÉJE

1. Lásd: Ábra 1 . Távolítsa el a csavarokat (3).
2. Cserélje ki a szegélyt vagy koptatót (2) – amelyik fel van szerelve.
3. Cseppentsen egy csepp menetörögztőt mindegyik csavarra (3).

Fogyóeszköz: LOCTITE 243 MEDIUM STRENGTH THREADLOCKER AND SEALANT (kék menetörögztő, közepes erejű) (99642-97)

- Szerelje be a csavarokat (3). Húzza meg.
Nyomaték: 1,7–2,3 N·m (15–20 **in-lbs**)