



UTASHÁTTÁMLA TOUR-PAK CSOMAGTARTÓHOZ

ÁLTALÁNOS TUDNIVALÓK

Készletszámok

52300312, 52300314, 52300316, 52300317, 52300319,
52300334, 52300335, 52300359, 52300360, 52300567,
52300572, 52300574

Modellek

A felszereléssel kapcsolatos tájékoztatásért lásd a P&A kiskereskedelmi katalógust vagy a www.harley-davidson.com Parts and Accessories (Alkatrészek és tartozékok) részét (amely kizárólag angol nyelven áll rendelkezésre).

Szerelési követelmények

Ha a tartozékáramkör-csatlakozó már használatban van, kapcsolt áramkóradapter-vezetékkegelyre (cikksz.: 70264-94A) is szükség van.

2014–2016-os Touring modellek: vezetékkegely-toldal (cikksz.: 69200722) külön történő beszerzése szükséges a **Heated Tour-Pak® 52300317 sz. készlet** tartozékáramkör-csatlakozójának elhelyezéséhez.

2017-es és újabb Touring modellek: vezetékkegely-toldal (cikksz.: 69201599) külön történő beszerzése szükséges a **Heated Tour-Pak® 52300317 sz. készlet** tartozékáramkör-csatlakozójának elhelyezéséhez.

▲ FIGYELEM

A motoros és az utas biztonsága a készlet megfelelő beszerelésétől függ. Ha nem áll módjában elvégezni az eljárást, vagy ha nem rendelkezik a megfelelő szerszámokkal, akkor a beszerelést végeztesse el Harley-Davidson-márkakereskedésben. A készlet nem megfelelő módon való beszerelése súlyos, akár végzetes személyi sérülést is okozhat. (00308b)

MEGJEGYZÉS

Ez az útmutatólap a szervizkézikönyv információin alapul. A szereléshez az adott évjáratú motorkerékpár-modell szervizkézikönyve is szükséges. Ez a Harley-Davidson-márkakereskedésben szerezhető be.

A készlet tartalma

Lásd: Ábra 4, Ábra 5, Táblázat 1 és Táblázat 2

ELEKTROMOS TÚLTERHELÉS

ÉRTESETÉS

Motorkerékpár töltőrendszerét túlterhelheti, ha túl sok elektromos tartozékot szerel fel. Ha az egyszerre üzemelő elektromos tartozékok több áramot fogyasztanak, mint amennyit a motorkerékpár töltőrendszere előállít, az elektromos fogyasztás lemerítheti az akkumulátort, és károsíthatja a jármű elektromos rendszerét. (00211d)

▲ FIGYELEM

Elektromos tartozék felszerelésekor ügyeljen arra, hogy ne lépje túl az érintett áramkört védő biztosíték vagy megszakító névleges maximális áramerősségét. A maximális áramerősség túllépése elektromos hibákhoz vezethet, ami súlyos, akár végzetes személyi sérüléssel is járhat. (00310a)

Az 52300317 sz. fűtött Tour-Pak háttámlakészlet akár további **3,0 amperrel** is megterhelheti az elektromos rendszert.

ELŐKÉSZÜLETEK

▲ FIGYELEM

A továbblépés előtt vegye ki a főbiztosítékot, hogy megelőzze a motor véletlen beindulását, ami súlyos, akár végzetes személyi sérüléshez is vezethet. (00251b)

MEGJEGYZÉS

- **Riasztószirénával rendelkező járművek esetén:** ha Önnél van a válaszjeladó, kapcsolja a gyújtáskapcsolót ON (Be) helyzetbe. A rendszer kikapcsolása után fordítsa a gyújtáskapcsolót OFF (Ki) állásba. **AZONNAL** távolítsa el a főbiztosítékot a szervizkézikönyv szerint.
- **Riasztószirénával NEM rendelkező járművek esetén:** a főbiztosíték eltávolításával kapcsolatban lásd a szervizkézikönyvet.

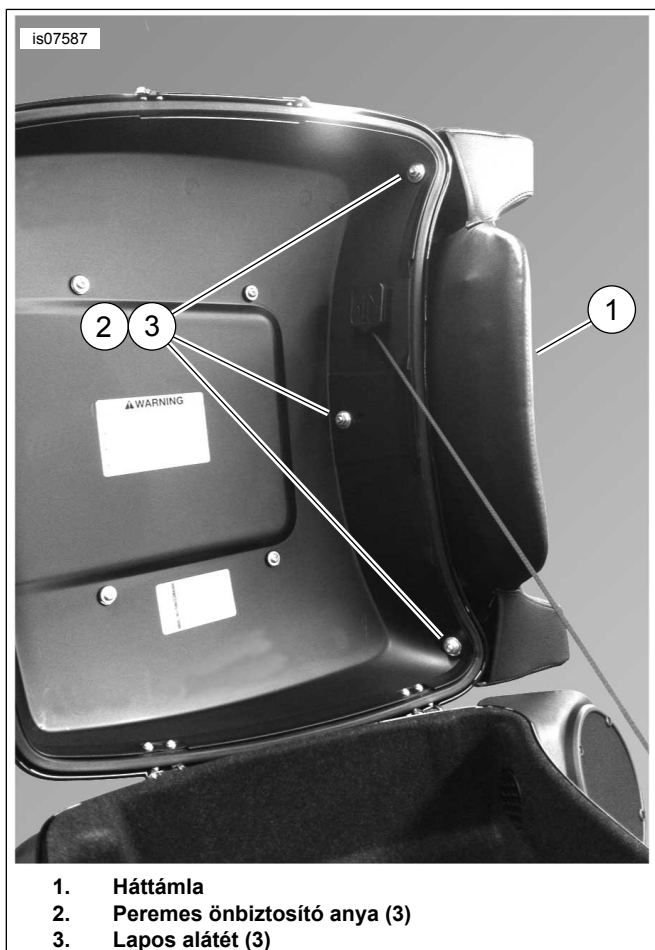
A HÁTTÁMLA FELSZERELÉSE

King Tour-Pak

1. Lásd: Ábra 1. Igazítsa össze a háttámlán található három csapot (1) a Tour-Pak fedelén kialakított furatokkal. Rögzítse a készletből származó peremes önbiztosító anyák (2) és lapos alátétek (3) segítségével, kézzel meghúzva az anyákat.
2. A legjobb megjelenés érdekében állítsa középre és megfelelő szintbe a háttámlát a Tour-Pak fedelén.

3. Rögzítse az önbiztosító anyákat. Húzza meg.
Nyomaték: 11,3–14,7 N·m (100–130 in-lbs)

- a. **Az 52300317 sz. készlet esetén:** folytassa a **További lépések fűtött háttámla esetén** című szakasszal.
- b. **Az ÖSSZES további készlet esetén:** fosztassa az **ÖSSZES szerelés** című szakasszal.



Ábra 1. King Tour-Pak fedelére felszerelt háttámla

További lépések fűtött háttámla esetén

1. Nyissa ki a Tour-Pak fedelét. Bontsa ki teljes hosszára a háttámla vezetékeit.
2. Vezesse el a háttámla vezetékeit:
- a. A Tour-Pak bal hangszóróháza fölött, fel a Tour-Pak elülső fala mentén
- b. Le a hangszóróház belső oldalán
- c. A Tour-Pak alsó párnája mögött
- d. A fő vezetékköteg mentén az ülés alatt

3. MEGJEGYZÉS

A vezetékköteg rögzítéséhez öntapadós műanyag kapocs (cikksz.: 69200342) és kábelkötegelő (cikksz.: 10006) használata javasolt.

Csukja le a Tour-Pak fedelét. Ellenőrizze, hogy a lecsukódó fedél nem csípi be a vezetékköteget. Rögzítse szükség szerint, hogy a vezetékköteg útvonala ne legyen a fedél útjában.

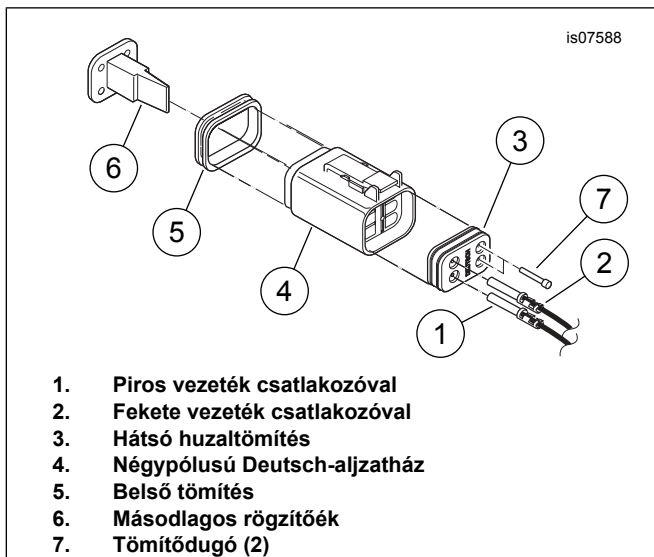
4. Lásd: Ábra 2 . Szerelje össze a fűtött háttámla Deutsch-csatlakozóját. Az alábbi általános lépésekkel kapcsolatos konkrét információk tekintetében lásd a szervizkézikönyvet.

- a. Illessze be a hátsó huzaltömítést (3) a készletből származó négypólusú Deutsch-aljzatházba (4).
- b. Csúsztassa be a piros vezetéket a csatlakozójával együtt (1) a 3-as helyre.
- c. Csúsztassa be a fekete vezetéket a csatlakozójával együtt (2) a 4-es helyre.
- d. Szerelje be a belső tömítést (5).
- e. Csúsztassa be a másodlagos rögzítőeket (6).
- f. Csúsztassa be a tömítődugókat (7) az 1-es és a 2-es helyre.

5. Vegye elő a vezetékköteg-toldatot:

- a. **2014–2016-os Touring modellek:** (cikksz.: 69200722, külön beszerezhető). Illessze be a nyolcpólusú Molex-csatlakozót a bal oldalburkolat alatti elektromos panel tartozékáramkör-aljzatába [4A]. Vezesse el a négypólusú csapos Deutsch-csatlakozót egy megfelelő helyre az ülés alatt.
- b. **2017-es és újabb Touring modellek:** (cikksz.: 69201599, külön beszerezhető). Illessze be a hárompólusú Molex-csatlakozót a jobb oldalburkolat alatti elektromos panel tartozékáramkör-aljzatába [325B]. Vezesse el a négypólusú csapos Deutsch-csatlakozót egy megfelelő helyre az ülés alatt.

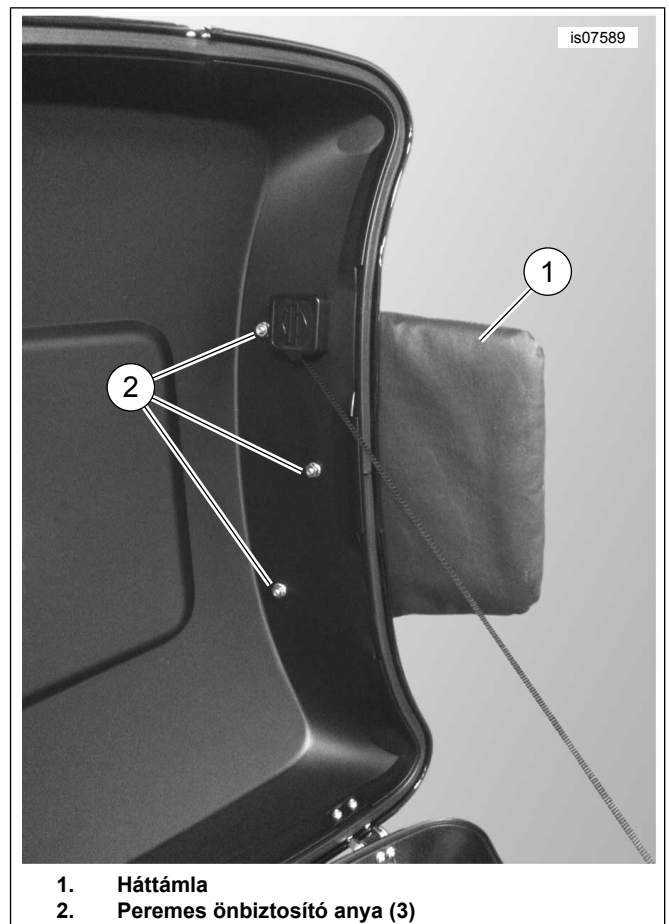
6. A fűtött háttámla Deutsch-csatlakozóját helyezze el az ülés alatt, és csatlakoztassa a tartozék-vezetéktoldat négypólusú csatlakozójához. Helyezze el úgy a vezetékeket, hogy az ülés ne károsítsa azokat. Folytassa az **ÖSSZES szerelés** szakasszal.



Ábra 2. A csatlakozók beszerelése a Deutsch-aljzatházba

Chopped Tour-Pak

1. Lásd: Ábra 3 . Igazítsa össze a háttámlán található három csapot (1) a Tour-Pak fedelén kialakított furatokkal. Rögzítse a készletből származó peremes önbiztosító anyák (2) segítségével, kézzel meghúzva az anyákat.
2. A legjobb megjelenés érdekében állítsa középre és megfelelő szintbe a háttámlát a Tour-Pak fedélen.
3. Húzza meg az önbiztosító anyákat. Húzza meg.
Nyomaték: 7,9–9 N·m (70–80 in-lbs)
 - a. Folytassa az **ÖSSZES szerelés** szakasszal



Ábra 3. Chopped Tour-Pak fedelére felszerelt háttámla

ÖSSZES szerelés

MEGJEGYZÉS

A főbiztosíték visszaszerelése **előtt** ellenőrizze, hogy a gyújtás KI van kapcsolva.

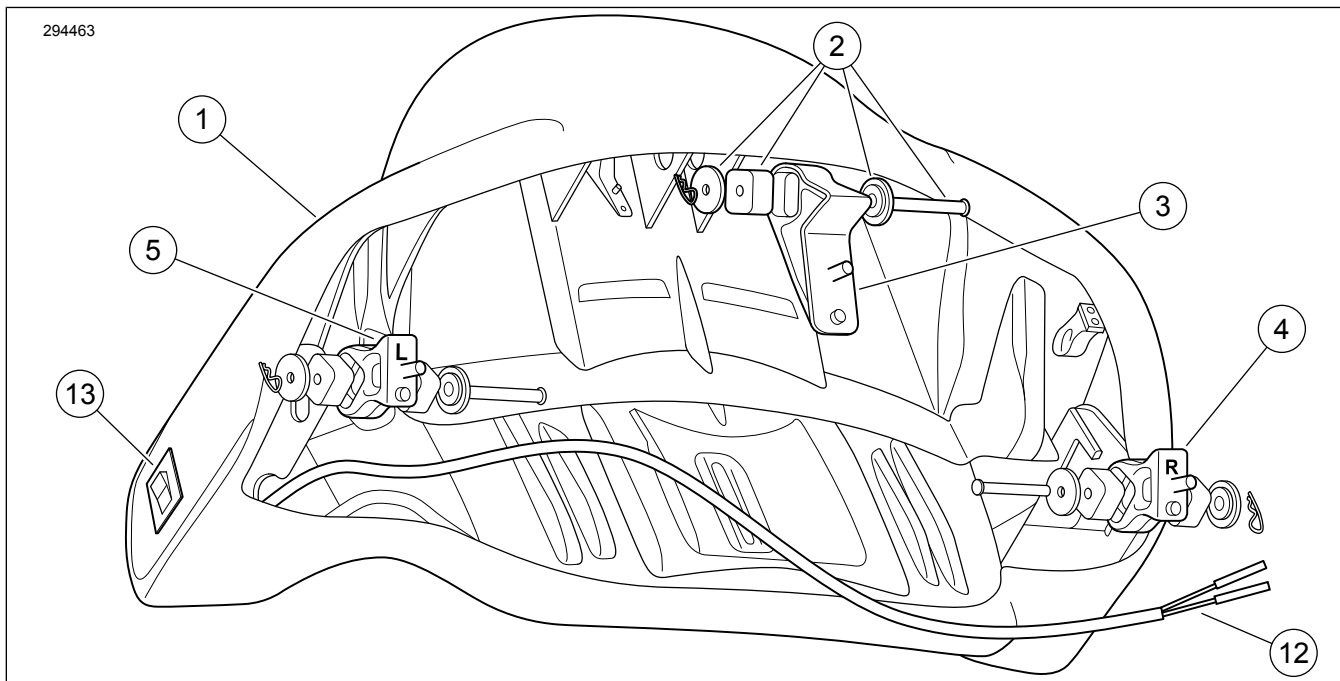
1. A főbiztosíték beszerelésével kapcsolatban lásd a szervizkézikönyvet.
2. Csukja le a Tour-Pak burkolatát. Ellenőrizze a háttámla megfelelő beállítását.
3. Az ülés felszerelésével kapcsolatban lásd a szervizkézikönyvet.

A FŰTÖTT HÁTTÁMLA TESZTJE ÉS MŰKÖDTETÉSE

1. A fűtés a háttámlapárna bal oldalán található billenőkapcsolóval szabályozható. Fordítsa a gyújtáskapcsolót ON (Be) helyzetbe. Ellenőrizze a fűtött háttámla megfelelő működését.
 - a. A háttámla fűtése a billenőkapcsoló középső helyzetében van kikapcsolva (KI).
 - b. A kapcsoló alsó részét megnyomva kapcsolható BE a fűtés ALACSONY fokozata.

- c. A kapcsoló felső részét megnyomva kapcsolható BE a fűtés MAGAS fokozata.
2. Fordítsa a gyújtáskapcsolót ACCY (Tatrozék) helyzetbe. A billenőkapcsoló ugyanúgy működik, mint bekapcsolt gyújtás (ON) esetén.
3. Fordítsa a gyújtáskapcsolót OFF (Ki) pozícióba. A háttámla nem biztosít meleget a billenőkapcsoló egyetlen helyzetében sem.

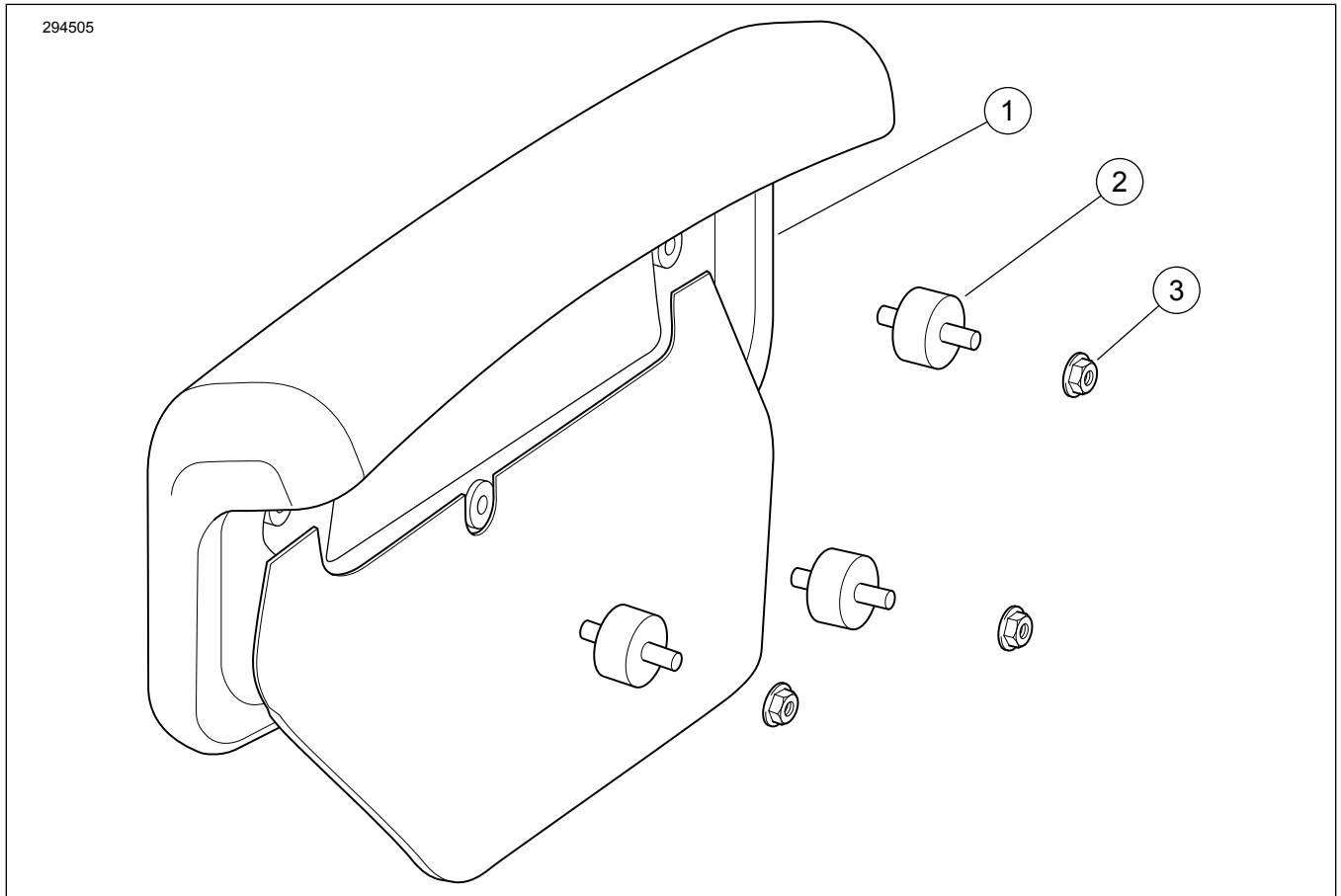
SZERVIZELHETŐ ALKATRÉSZEK



Ábra 4. Szervizelhető alkatrészek, King Tour-Pak háttámlakészletek: 52300312, 52300314, 52300316, 52300317, 52300334, 52300574

Táblázat 1. Szervizelhető alkatrészek, King Tour-Pak háttámlakészletek: 52300312, 52300314, 52300316, 52300317, 52300334, 52300574

Tétel	Leírás (mennyiség)	Cikkszám
1	Háttámlaegység, minden készlet, kivéve az 52300317 számút (a 2–7. tételt tartalmazza) Háttámlaegység, 52300317 számú (a 2–13. tételt tartalmazza)	Külön nem kapható Külön nem kapható
2	• Szigetelőkészlet, háttámla (3)	52300127
3	• Tartókonzol, középső	52300121
4	• Tartókonzol, jobb	52300122
5	• Tartókonzol, bal	52300123
6	• Peremes anya, önbiztosító, 5/16"-18 (3) (nincs ábrázolva)	7531
7	• Lapos alátét, 5/16" névleges méret (3) (nincs ábrázolva)	6026
Tételek, amelyeket csak az 52300317 sz. készlet tartalmaz:		
8	• Deutsch-aljzatház, négypólusú (a 2. ábrán látható)	72134-94GY
9	• Másodlagos Deutsch-retesz (a 2. ábrán látható)	72154-94
10	• Deutsch-aljzatcsatlakozó (2) (a 2. ábrán látható)	72191-94
11	• Deutsch-tömítőcsap (2) (a 2. ábrán látható)	72195-94
12	• Vezetékköteg, fűtött háttámla	Külön nem kapható
13	• Kapcsoló, fűtött háttámla	Külön nem kapható



Ábra 5. Szervizelhető alkatrészek, Chopped Tour-Pak háttámlakészletek: 52300319, 52300335, 52300567, 52300572

Táblázat 2. Szervizelhető alkatrészek, Chopped Tour-Pak háttámlakészletek: 52300319, 52300335, 52300567, 52300572

Tétel	Leírás (mennyiség)	Cikkszám
1	Háttámlaegység (a 2. és 3. tételt tartalmazza)	Külön nem kapható
2	• Szigetelő, háttámla (3)	52300323
3	• Peremes anya, önbiztosító, 1/4"-20 (3)	7716