



CSAVARKÉSZLET LÁBTARTÓHOZ

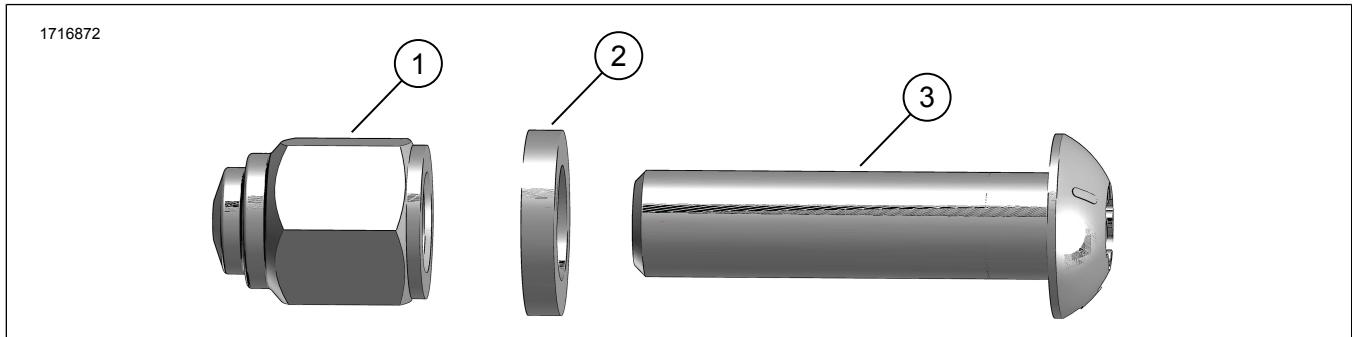
ÁLTALÁNOS TUDNIVALÓK

Táblázat 1. Általános információk

Készletek	Javasolt szerszámok	Nehézségi szint ⁽¹⁾
94133-01 (krómozott)	Védőszemüveg, nyomatékkulcs, Loctite 243 menetrögzítő, kék	

(1) Húzza meg az előírt nyomaték értékre, vagy használjon egyéb kíméletes technikát és szerszámot

A KÉSZLET TARTALMA



Ábra 1. A készlet tartalma: Lábtartó csavarkészlet

Táblázat 2. A készlet tartalma: Lábtartó csavarkészlet

Ellenőrizze, hogy mindent megtalál-e a készletben, mielőtt a járműre alkatrészeket szerelné vagy alkatrészeket távolítana el róla.					
<input checked="" type="checkbox"/>	Tétel	Menny	Leírás	Part No.	Megjegyzések
<input type="checkbox"/>	1	2	Anyá, krómozott	8023	
<input type="checkbox"/>	2	2	Alátét, krómozott	94128-01	
<input type="checkbox"/>	3	2	Csavar, TORX [®] félgömbfejú, krómozott	4233	

ÁLTALÁNOS TUDNIVALÓK

Modellek

A felszereléssel kapcsolatos tájékoztatásért lásd a Alkatrészek és tartozékok (P&A) kiskereskedelmi katalógust vagy a [www.harley-davidson.com/Parts and Accessories](http://www.harley-davidson.com/Parts%20and%20Accessories) (alkatrészek és tartozékok) részét.

Győződjön meg arról, hogy az útmutatólap legfrissebb verzióját használja. Ez itt érhető el: h-d.com/isheets

A Harley-Davidson ügyfélszolgálati központja az 1-414-343-4056-os, illetve (csak az USA-ban) az 1-800-258-2464-es telefonszámon érhető el.

Szerelési követelmények

▲ FIGYELEM

A motoros és az utas biztonsága a készlet megfelelő beszerelésétől függ. Ha nem áll módjában elvégezni az eljárást, vagy ha nem rendelkezik a megfelelő szerszámokkal, akkor a beszerelést végeztesse el Harley-Davidson-márkakereskedésben. A készlet nem megfelelő módon való beszerelése súlyos, akár végzetes személyi sérülést is okozhat. (00308b)

MEGJEGYZÉS

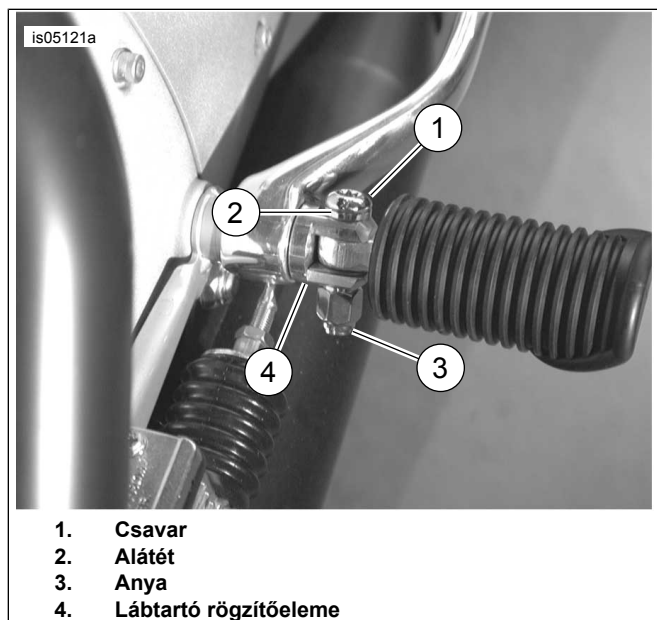
Az ebben a készletben található csavarok csak egyszeri szerelésre vannak tervezve. Ha ezt a készletet az első beszerelés után eltávolítják, akkor újra fel kell vinni Loctite 243 menetrögzítőt (kék) a csavarmenetekre.

ELTÁVOLÍTÁS

1. Távolítsa el az anyát (3) és a csavart (1) a lábtartó tartójáról (4). Selejtezze le az anyát és a csavart.

FELSZERELÉS

1. Vigyen fel menetrögzítőt a csavarra (1).
Fogyóeszköz: LOCTITE 243 MEDIUM STRENGTH THREADLOCKER AND SEALANT (kék menetrögzítő, közepes erejű) (99642-97)
2. Ábra 2 Szerelje be a lábtartót új alátéttel (2) és csavarral (1).
3. Szereld be az új anyát (3). Húzza meg.
Nyomaték: 13,6–21,7 N·m (10–16 ft-lbs)
4. Ismétlje meg ezeket a lépéseket a másik oldalon.



Ábra 2. Lábtartó csavar beszerelése