



KOMPAKT HÁTTÁMLAPÁRNA-KÉSZLETEK

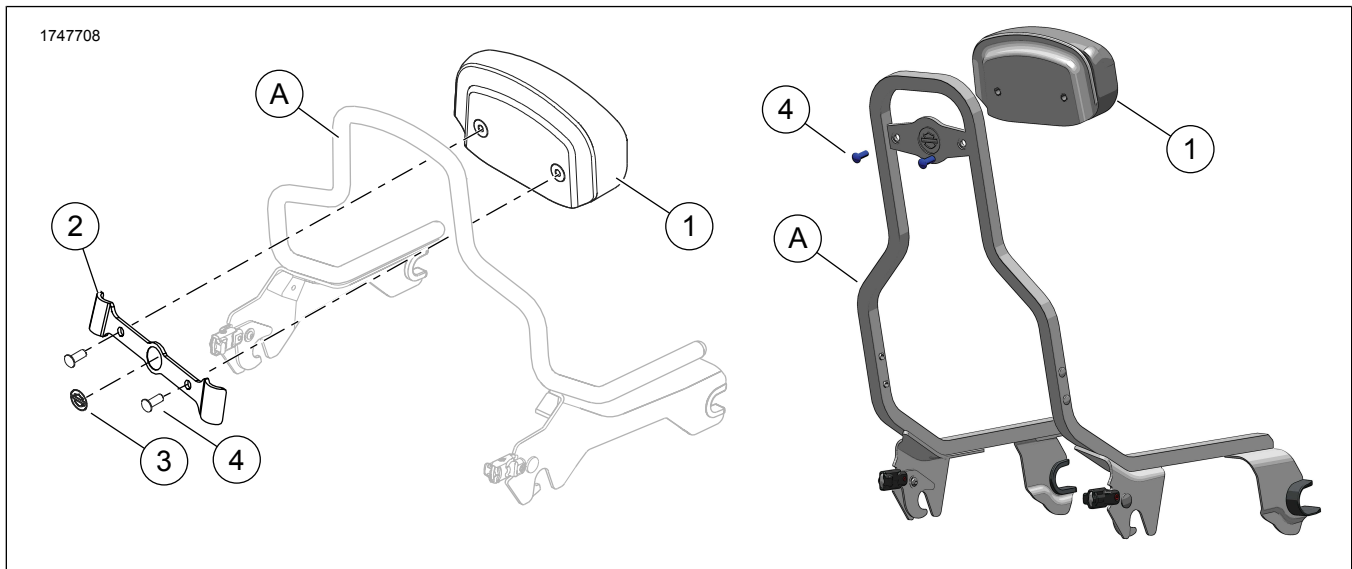
ÁLTALÁNOS TUDNIVALÓK

Táblázat 1. Általános információk

Készletek	Javasolt szerszámok	Nehézségi szint ⁽¹⁾
52300556A, 52300555A, 52300558A, 52300559A, 52300617A	Védőszemüveg, Nyomatékkulcs	

(1) Húzza meg az előírt nyomaték értékre, vagy használjon egyéb kíméletes technikát és szerszámot

A KÉSZLET TARTALMA



Ábra 1. A készlet tartalma: Kompakt háttámlapárna-készlet

Táblázat 2. A készlet tartalma: Kompakt háttámlapárna-készlet

Ellenőrizze, hogy mindent megtalál-e a készletben, mielőtt a járműre alkatrészeket szerelné vagy alkatrészeket távolítana el róla.					
	Tétel	Menny.	Leírás	Part No.	Megjegyzések
<input type="checkbox"/>	1	1	Háttámlapárna	Külön nem kapható	
<input type="checkbox"/>	2	1	Tartókonzol	52300565A	
<input type="checkbox"/>	3	1	Embléma	Külön nem kapható	
<input type="checkbox"/>	4	2	Csavar	94385-92T	
A szövegben említett tételek, amelyeket a készlet nem tartalmaz					
<input checked="" type="checkbox"/>	A	1	Eredeti berendezés (OE) Levehető háttámlarúd		

ÁLTALÁNOS TUDNIVALÓK

Modellek

A felszereléssel kapcsolatos tájékoztatásért lásd a Alkatrészek és tartozékok (P&A) kiskereskedelmi katalógust vagy a

www.harley-davidson.com Parts and Accessories (alkatrészek és tartozékok) részét.

Győződjön meg arról, hogy az útmutatólap legfrissebb verzióját használja. Ez itt érhető el: h-d.com/isheets

A Harley-Davidson ügyfélszolgálati központja az 1-414-343-4056-os, illetve (csak az USA-ban) az 1-800-258-2464-es telefonszámon érhető el.

Szerelési követelmények

▲ FIGYELEM

A motoros és az utas biztonsága a készlet megfelelő beszerelésétől függ. Ha nem áll módjában elvégezni az eljárást, vagy ha nem rendelkezik a megfelelő szerszámokkal, akkor a beszerelést végeztesse el Harley-Davidson-márkakereskedésben. A készlet nem megfelelő módon való beszerelése súlyos, akár végzetes személyi sérülést is okozhat. (00308b)

FELSZERELÉS (TOURING/SOFTAIL)

1. Ábra 1 Helyezze el a háttámlapárnát (1) úgy, hogy az alap körvonala egyenesen igazodjon a OE háttámlarúd tetejéhez.

MEGJEGYZÉS

- A konzol (3) oldalai nem szimmetrikusak. A felső szélessége keskenyebb, mint az alsó szélesség.
 - Izopropil-alkohol és víz 50:50% arányú keverékével alaposan tisztítsa meg a OE háttámlarúd (A) felületét a konzol (2) felszerelése előtt. Hagyja teljesen megszáradni. Szobahőmérsékleten szerelje be. 10–32 °C (50–90 °F)
2. Távolítsa el a ragasztós felületet védő réteget a konzol jobb és bal oldaláról (3).
 3. Ábra 1 Helyezze a rögzítőkonzolt a párnához úgy, hogy a OE háttámlarúd (A) a párna (1) és a konzol (2) között legyen.
 4. Igazítsa a helyére a konzolt (2), és nyomja erősen a OE háttámlarúddhoz (A).
 5. Illessze be a csavarokat (4). Húzza meg.
Nyomaték: 6,8 N·m (60 in-lbs)

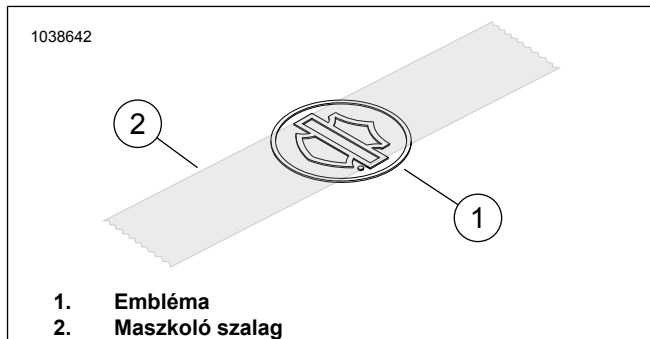
AZ EMBLÉMA IGAZÍTÁSA

1. Ábra 1 Izopropil-alkohol és víz 50:50% arányú keverékével alaposan tisztítsa meg a OE háttámlarúd (A) felületét a konzol (2) felszerelése előtt. Hagyja teljesen megszáradni. Szobahőmérsékleten szerelje be.
Hőmérséklet: 10–32 °C (50–90 °F)
2. Ábra 2 Ragasszon 7,5 cm hosszú maszkolószalagcsíkot (2) az embléma sávjá és pajzsa (1) fölé, középre igazítva.
3. Távolítsa el a papírt a ragasztó háttámlapjáról.

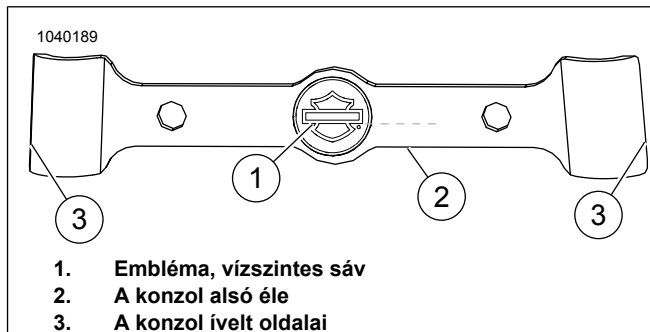
MEGJEGYZÉS

- Ábra 3 A konzol (3) oldalai nem szimmetrikusak. A felső szélessége keskenyebb, mint az alsó szélesség.
- Ábra 3 Igazítsa az embléma vízszintes sávját (1) a konzol alsó széléhez (2). A kettőnek párhuzamosnak kell lennie.

4. Ábra 2 Szerelje fel az emblémát a konzolra.
 - a. A szalagot megtartva eressze le az emblémát a süllyesztett területre a konzolon.
 - b. Egyenletes erővel nyomja le egy percig.



Ábra 2. Helyezzen ragasztószalagot az emblémára



Ábra 3. Embléma igazítás

A KONZOL RÖGZÍTÉSE

1. Ábra 1 Szükség esetén vágja ki a párazáró fóliát a háttámlapárna (1) előre kialakított csavarfuratainál, hogy a csavar ne húzza be a menetek közé.
2. Helyezze el a háttámlapárnát (1) úgy, hogy az alap körvonala egyenesen igazodjon a OE háttámlarúd (A) tetejéhez.

MEGJEGYZÉS

- Ábra 3 A konzol (3) oldalai nem szimmetrikusak. A felső szélessége keskenyebb, mint az alsó szélesség.
 - Ábra 1 Izopropil-alkohol és víz 50:50% arányú keverékével alaposan tisztítsa meg a OE háttámlarúd (A) felületét a konzol (2) felszerelése előtt. Hagyja teljesen megszáradni. Szobahőmérsékleten szerelje be. 10–32 °C (50–90 °F)
3. Ábra 3 Távolítsa el a ragasztós felületet védő réteget a konzol jobb és bal oldaláról (3).
 4. Ábra 1 Helyezze a rögzítőkonzolt (2) a párnához (1) úgy, hogy a OE háttámlarúd (A) a párna és a konzol között legyen.
 5. Igazítsa a helyére a konzolt (2), és nyomja erősen a OE háttámlarúddhoz (A).

6. Ábra 1 Illessze be a csavarokat (4). Húzza meg.
Nyomaték: 6,8 N·m (60 **in-lbs**)

SZERELÉS (RH975)

1. Ábra 1 Igazítsa a párnát (1) a konzolhoz (2).
2. Szerelje be a (4) csavarokat. Húzza meg.
Nyomaték: 6,8 N·m (60 **in-lbs**)